

SCALE AEROBATIC GLIDER

MDM 1

De-luxe



Manufactured by:

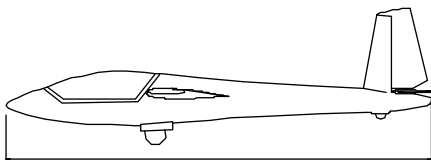
TOPMODEL CZ

679 05 HABRŮVKA 100 - CZECH REPUBLIC

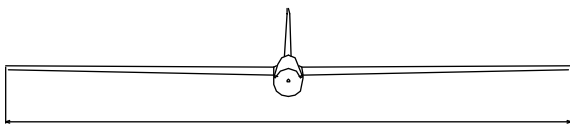
www.topmodelcz.cz

e-mail: info@topmodelcz.cz

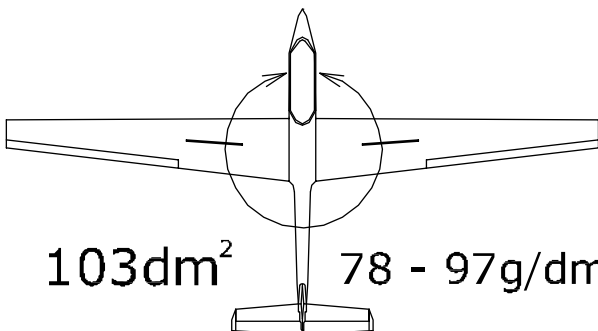
Order N°: 02081DL



2130mm



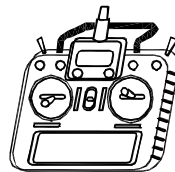
4000mm



103dm²

78 - 97g/dm²

Radio system you'll need :



6 channel
with
8-9 servos



8 - 10kg



HQ 2,0-12/2,0-10

*Není-li uvedeno jinak, všechny
neoznačené míry jsou v milimetrech
UNLES STATED, ALL DIMENSIONS
ARE IN MILIMETERS*

Part #	Part name	Material, dimensions	Loose	In bag
	building instructions		01	-
1	fuselage	fiberglass	01	-
(1-23)	elevator servo tray	De-luxe (installed)		
1-24	tow hook servo tray	plywood 4mm	-	03
(1-104)	tow hook	De-luxe (installed)		
1-105	tow hook pushrod	steel M2, MPJ 2140, MPJ 2758, nut M2	-	01+01+01+01
2	wing	foam core–abachi Oracover®covered	02	-
2-1	aileron	foam core–abachi Oracover®covered	02	
2-11	flap	foam core–abachi Oracover®covered	02	
(2-21)	centering pin	(installed)	-	-
(2-3)	wing fixing	De-luxe (installed)	-	02
2-4	servo wing mount	polyurethan– 20mm	-	14
2-41	wing servo cover	ABS	-	04
2-4a	airbrake servo top	sticker ϕ 60mm	-	02
2-5	aileron-flap pushrod	M3 L = 57mm	-	04
2-6	clevis	metal M3, nut M3	-	08+08
2-8	aileron control horn	fiberglass	-	02
2-81	flap control horn	fiberglass	-	02
(2-9)	airbrake pushrod	(installed)	-	-
24	wing joiner	steel \varnothing 20 mm x 600 mm	01	-
3	horizontal stabilizer	fiberglass	01	-
3-4	stabilizer fixing screw	M5 x 20mm, M5 x 25mm	-	01+01
3-5	elevator pushrod	M3 L = 65mm	-	01
3-6	clevis	metal M3, nut M3, ball link M3, screw M3x10, washer	-	01+01+01+01+01
3-8	elevator control horn	fiberglass 2 mm	-	02
(4)	rudder	fiberglass	01	-
4-1	rudder cover	fiberglass	01	-
4-5	rudder pushrod	M3 L = 55mm	-	01
4-6	clevis	metal M3, nut M3	-	02+02
4-8	rudder control horn	MPJ 2290	-	01
(10)	retract gear	(installed)	-	-
(10-3)	tailwheel	(installed)	-	-
(5)	canopy frame	De-luxe (installed)	-	-
(6)	canopy	De-luxe (installed)	-	-
(6-1)	canopy hinge	De-luxe (installed)	-	-
(6-11)	hinge fixing	De-luxe (installed)	-	-
(6-2)	hatch latch	De-luxe (installed)	-	-
(6-21)	pivot	De-luxe (installed)	-	-
(6-22)	spindle	De-luxe (installed)	-	-
(6-3F)	front instrument panel	De-luxe (installed)	-	-
(6-3R)	rear instrument panel	De-luxe (installed)	-	-
(6-4F)	front seat	De-luxe (installed)	-	-
(6-4R)	rear seat	De-luxe (installed)	-	-
(7)	stickers	De-luxe (installed)	-	-

SERVOS:

aileron - 4x standard servo (6 – 8kg)
elevator – 1x standard servo (8 – 10kg)
rudder – 1x standard servo (6 – 8kg)
airbrake - 2x micro servo

ATTENTION !!!

This model construction kit is not a toy and is not suitable for children under the age of 14.

Incorrect use of this model could cause material damage or personal injury. You are fully responsible for your actions when you use this model.

Fly at a safe distance from occupied zones. Before switching on the radio, be sure, that no one else is using the same frequency as you!

NB:

Although the wings are provided with a system which keeps them firmly fixed to the fuselage, you must stick some adhesive tape, half on the fuselage and half on the wing, the whole length of the chord, in order to ensure that in case of a shock or vibration the wing cannot move slightly away from the fuselage.

If the wing does move away from the fuselage, however little, you may well lose the electrical

contact afforded by the multi-pin plug connecting the servo to the receiver, thus losing the use of both the ailerons and the air-brakes!

Položka	Název dílu	Materiál, rozměr	Volně / ks	Balíček/ ks
	montážní návod		01	-
1	trup	laminát	01	-
(1-23)	držák serva VOP	De-luxe - namontováno		
1-24	držák serva vlečného háčku	překližka 4 mm	-	03
(1-104)	vlečný háček	De-luxe - namontováno		
1-105	táhlo vlečného háčku	ocel M2, MPJ 2140, MPJ 2758, matice M2	-	01+01+01+01
2	křídlo kompletní	polystyren - dýha	02	-
2-1	křídélko	polystyren - dýha	02	-
2-11	vztlaková klapka	polystyren - dýha	02	-
(2-21)	aretační kolík	namontováno	-	-
(2-3)	zajištění křídla	De-luxe - smontováno	-	02
2-4	držák serva	polyuretan – 20mm	-	14
2-41	krytka serva	ABS	-	04
2-4a	krytka serva brzdících štítů	samolepka ϕ 60mm	-	02
2-5	táhlo křídélka a klapky	M3 L = 57mm	-	04
2-6	koncovka táhla	kovová M3, matice M3	-	08+08
2-8	páka křídélka	sklotextit	-	02
2-81	páka klapky	sklotextit	-	02
(2-9)	táhlo brzdících štítů	namontováno		
24	spojka křídla	uhlík ϕ 20 mm x 600 mm	01	-
3	výškovka	laminát	01	-
3-4	uchycení výškovky	šroub M5 x 20mm, M5 x 25mm	-	01+01
3-5	táhlo výškovky	M3 L = 65mm	-	01
3-6	koncovka táhla	kovová M3, matice M3, kulový čep M3, šroub M3x10, podložka	-	01+01+01+01+01
3-8	páka VOP	sklotextit 2 mm	-	02
(4)	směrovka	laminát	01	-
4-1	krytka	laminát	01	-
4-5	táhlo směrovky	M3 L = 55mm	-	01
4-6	koncovka táhla	kovová M3, matice M3	-	02+02
4-8	páka SOP	MPJ 2290	-	01
(10)	podvozek kompletní	namontován		
(10-3)	ostruha kompletní	namontována		
(5)	rám kabiny	De-luxe - smontováno		
(6)	kabina	De-luxe - smontováno		
(6-1)	závěs kabiny	De-luxe - smontováno		
(6-11)	zajištění závěsu	De-luxe - smontováno		
(6-2)	uzávěr kabiny	De-luxe - smontováno		
(6-21)	čep uzávěru	De-luxe - smontováno		
(6-22)	hřídel uzávěru	De-luxe - smontováno		
(6-1F)	palubní deska přední	De-luxe - namontováno		
(6-1R)	palubní deska zadní	De-luxe - namontováno		
(6-2F)	sedáčka přední	De-luxe - smontováno		
(6-2R)	sedáčka zadní	De-luxe - smontováno		
(7)	obtisky	De-luxe - nalepeny		

Potřebná serva:

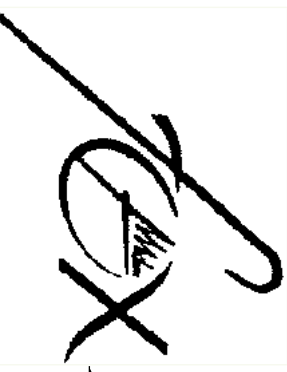
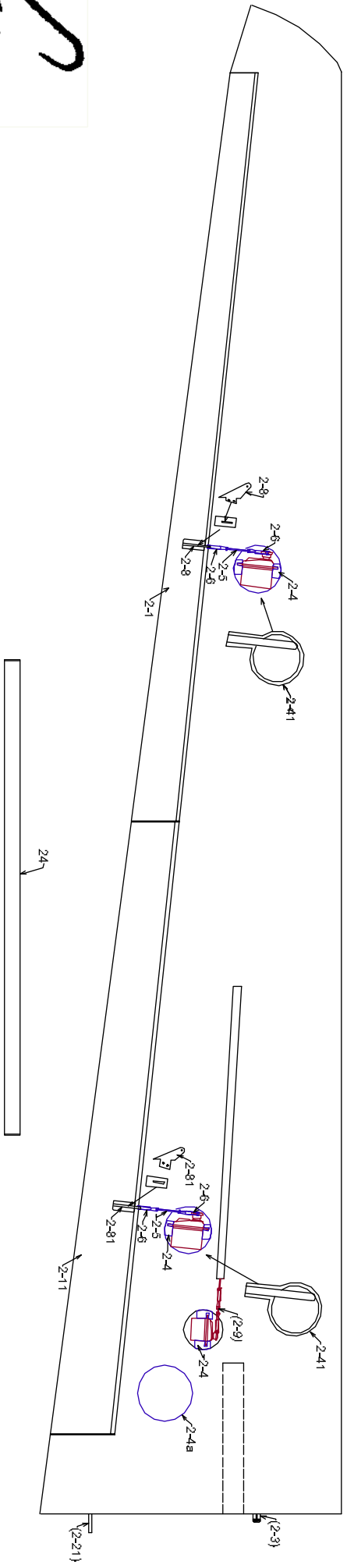
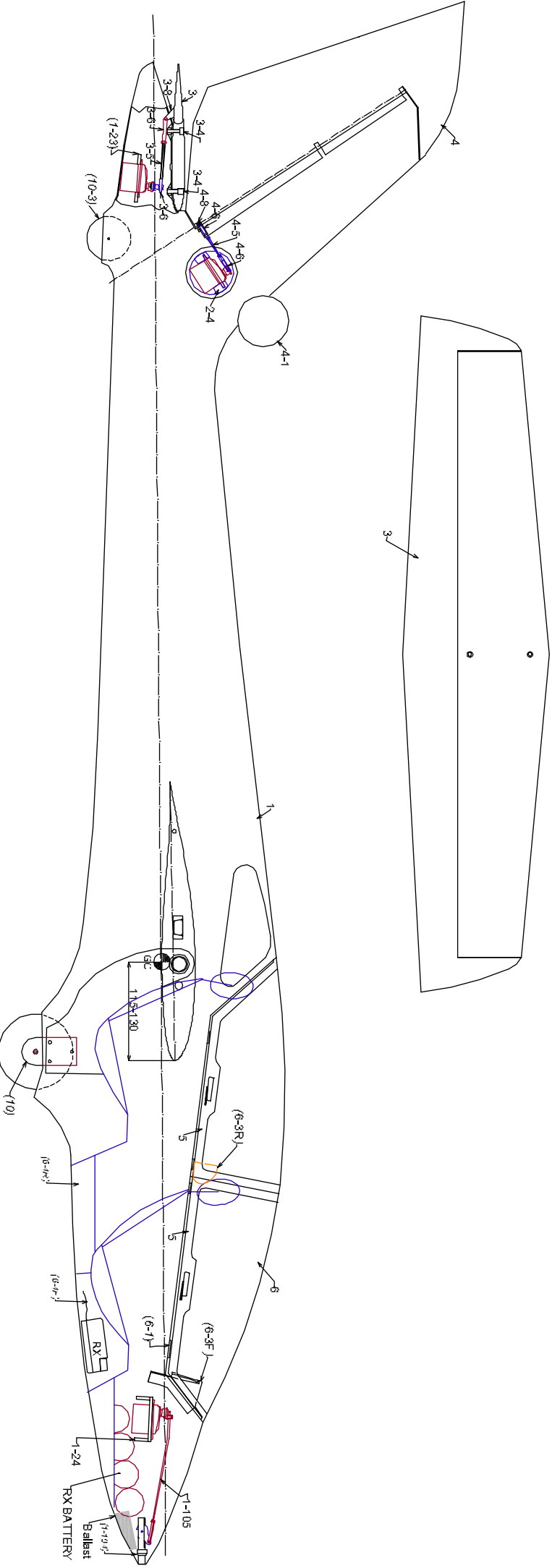
křídélka - 4 standard serva 6 – 8kg
výškovka - 1 standard servo, 8 - 10kg
směrovka - 1 servo standard, 6 – 8kg
brzdící štíty - 2 mikro serva

UPOZORNĚNÍ :

Tato stavebnice není hračka – není vhodná pro děti do 14 let.
Její nesprávné použití může způsobit materiální škody nebo zranění osob.
Při užívání modelu jste plně zodpovědní za případné škody.
Létejte v bezpečné vzdálenosti od obydlených oblastí.
Ujistěte se, že nikdo jiný nemá zapnutou stejnou frekvenci.

DŮLEŽITÉ !

I když je tento model vybaven systémem pro zajištění pevného spojení křídla s trupem, je nutné jeho další zajištění lepicí páskou, protože v případě vysunutí křídla dojde k rozpojení konektorů serv v křídle a následně havárii modelu!

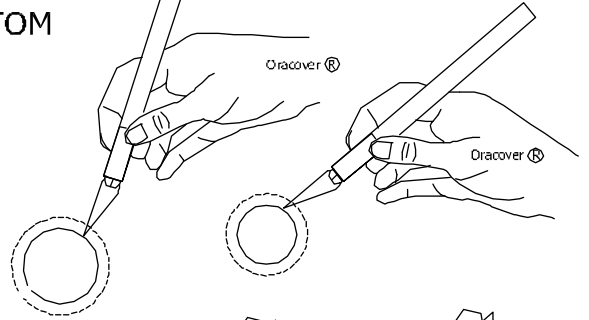
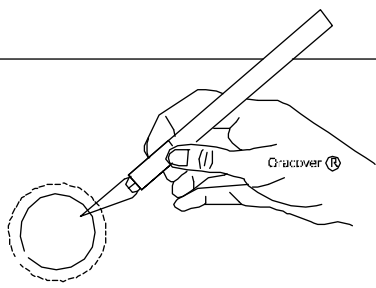


MDM 1 De-Luxe

© IV, 2010 TOPMODEL CZ Manufactured by TOPMODEL CZ s.r.o. 679 05 HABRŮVKA 100 - Better made in the Czech Republic
 www.topmodelcz.cz e-mail: info@topmodelcz.cz

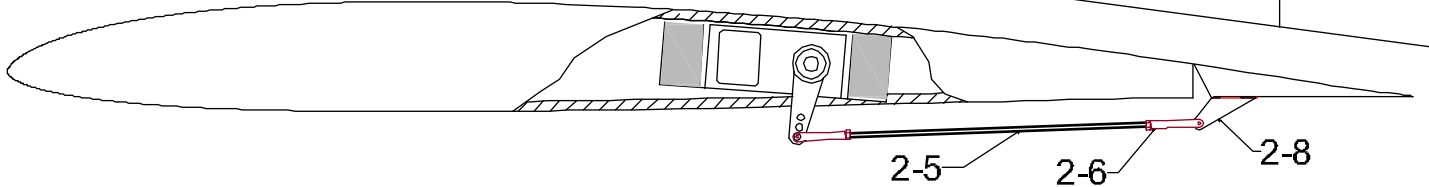
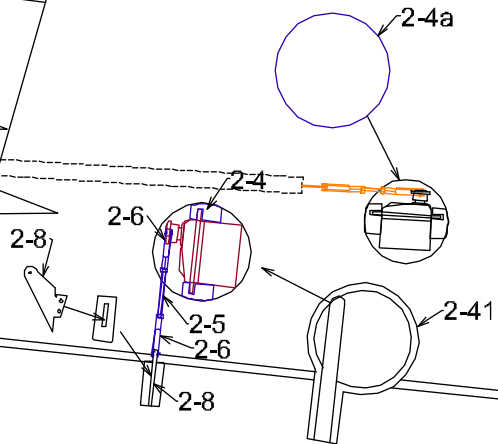
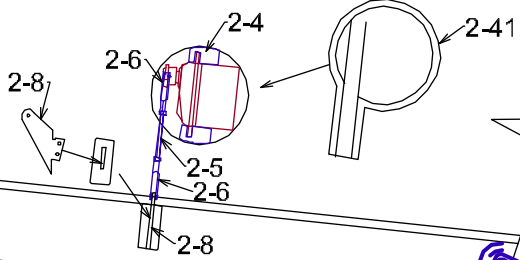
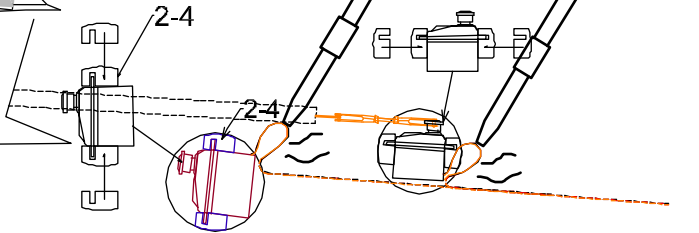
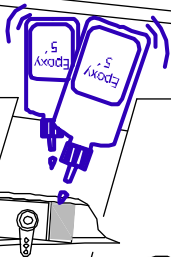
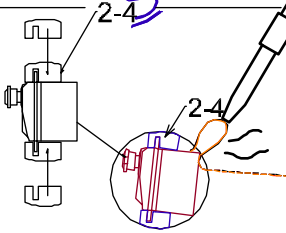
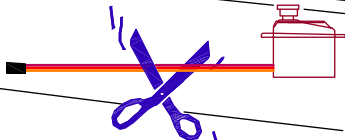
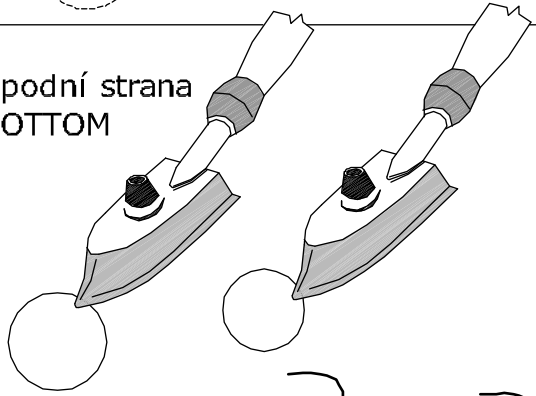
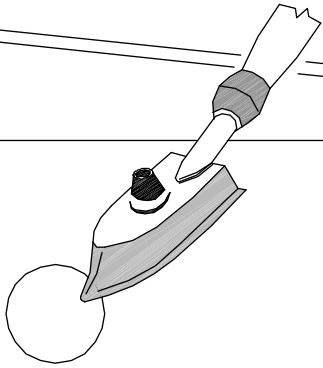
Spodní strana
BOTTOM

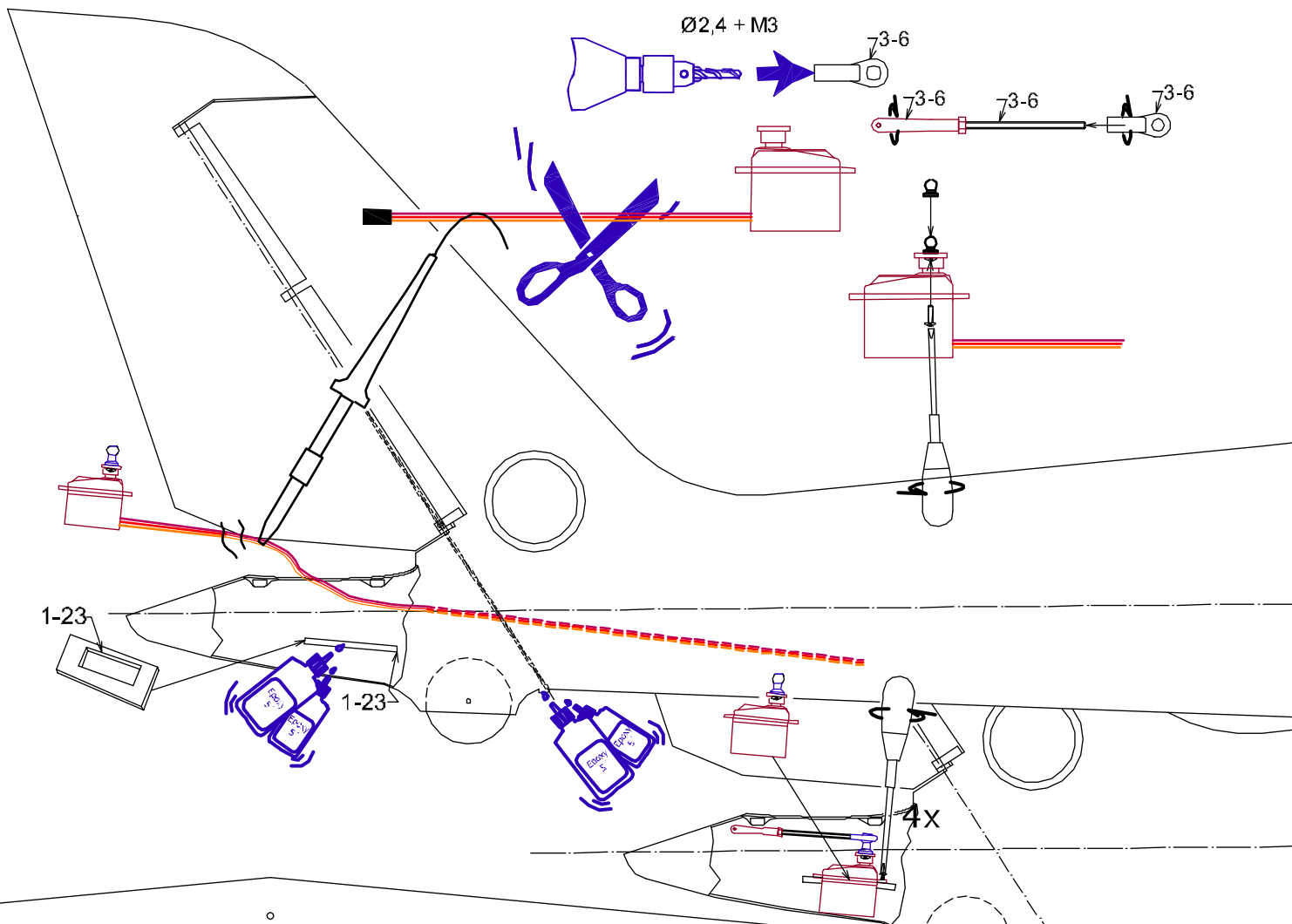
2



Spodní strana
BOTTOM

2





Spodní strana
BOTTOM

Ø2 pro 3-8
for 3-8

Spodní strana
BOTTOM

