

Antic

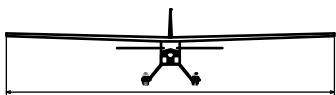
Electro airplane



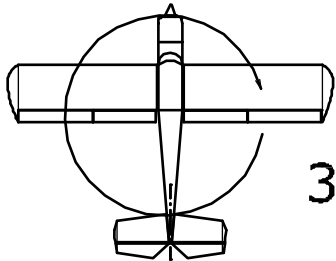
Order N°: 020127



1250 mm



1600 mm



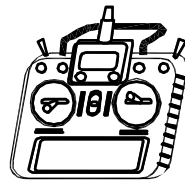
46,4dm²

38,8-43,1 g/dm²

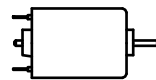


1,8-2kg

Radio system you'll need :



4-channel
with
4 servos



AXI 2820/12



3S LiPo 2,5 - 3,2Ah



Special

Není-li uvedeno jinak, všechny
neoznačené míry jsou v milimetrech
UNLES STATED, ALL DIMENSIONS
ARE IN MILIMETERS

Manufactured by:

TOPMODEL CZ

679 05 HABRŮVKA 100 - CZECH REPUBLIC

www.topmodelcz.com

e-mail: info@topmodelcz.cz

020127	GB	Parts list			Spare part Order. No
Part #	Part name	Material, dimensions	Loose	In bag	
	building instructions		1	-	
1	fuselage	balsa assembly	1	-	020127-1
1-1	motor mount set	on order	-	-	020127-MMS
1-1A	motor mount	fbreglass 3mm	-	1	
1-1B	motor mount	fbreglass 3mm	-	1	
1-1C	spacer	dural	-	4	
1-1D	screw	M3x8	-	8	
1-1E	screw	M3x12	-	4	
1-1F	washer	steel Ø7	-	4	
1-1G	nut	M3	-	4	
2	wing	balsa assembly	2	-	020127-2
2-1	aileron	balsa	2	-	
2-21	centering pin	fbreglass Ø5x30mm		2	6BI21830
2-3	hook	steel Ø3mm		2	0205719400886
2-4	servo mount	polyuretan 18mm	-	4	05027
2-41	wing servo cover	ABS plastic	-	1	05018
2-5	ailerons pushrod	M2	-	2	0166240
2-6	clevis	MPJ 2110	-	2	2110
2-8	ailerons horn	fbreglass plate 1,5mm	-	2	020127-2-8
24	wing joiner	Alu tube Ø16x465mm	1	-	020127-24
3	horizontal stabilizer	balsa assembly	1	-	020127-3
3-3	elevator joiner	steel Ø2,5mm	-	1	
3-5	elevator pushrod	bowden Ø3mm, steel Ø1,5mm	-	1+1	M2O1500 + 519.1,5
3-6	pushrod connector	MPJ 2762 BR	-	1	2762 BR
3-8	elevator horn	fbreglass plate 1,5mm	-	1	020127-3-8
4	fin	balsa assembly	1	-	020127-4
4-5	rudder pushrod	bowden Ø3mm, steel Ø1,5mm	-	1+1	M2O1500 + 519.1,5
4-6	pushrod connector	MPJ 2762 BR	-	1	2762 BR
4-8	rudder horn	fbreglass plate 1,5mm	-	1	020127-3-8
5	canopy frame	balsa assembly	1	-	
5-1	centering pin	fbreglass Ø3x16mm	-	2	6BI21828
5-2	hatch latch	190124827	-	1	190124827
511	dashboard	paper	-	1	020127-511
7	stickers	only ARF version	set	-	020127-7
8	wheel	Ø110mm	-	2	020127-8
8-3	wheel colar	MPJ 2811 AL, washer	-	2+2	2811 AL
9	engine cowl	plastic 80x100mm	-	1	020127-9
9-1	engine cowl fixing	screw Ø2,2x6,5mm	-	4	
10	landing gear	steel	1	-	020127-10
10-2	landing gear fixing	MPJ 2630	-	4	2630
10-3	landing gear fixing	screw Ø2,9x13mm	-	8	
10-5	tailwheel	plywood+ fbregass	-	1	020127-10-5
11	pinned hinge	MPJ 2502	-	14	2502
12	pilot	Pilot polystyren	-	1	0502010

	RECOMMENDED	EQUIPMENT	
transmitter	4 channel	Pieces	Item No. www.topmodelcz.com
reciever	5 channel		
servo	HS-225BB	2	for ailerons 1HI3055
	HS-325 HB	2	for elevator & rudder 1HI3072
motor	AXI 2820/12	1	3EL10529
controller	RAY R-40B	1	1RC22009
spinner	Propeller adapter	1	4552
propeller	APC 12 x 6 E	1	3EL329742
battery	3S - 2,8-3,3Ah	1	

ATTENTION!

This model construction kit is not a toy and is not suitable for children under the age of 14.

Incorrect use of this model could cause material damage or personal injury.

You are fully responsible for your actions when you use this model.

Fly at a safe distance from occupied zones.

Before switching on the radio, be sure, that no one else is using the same frequency as you !

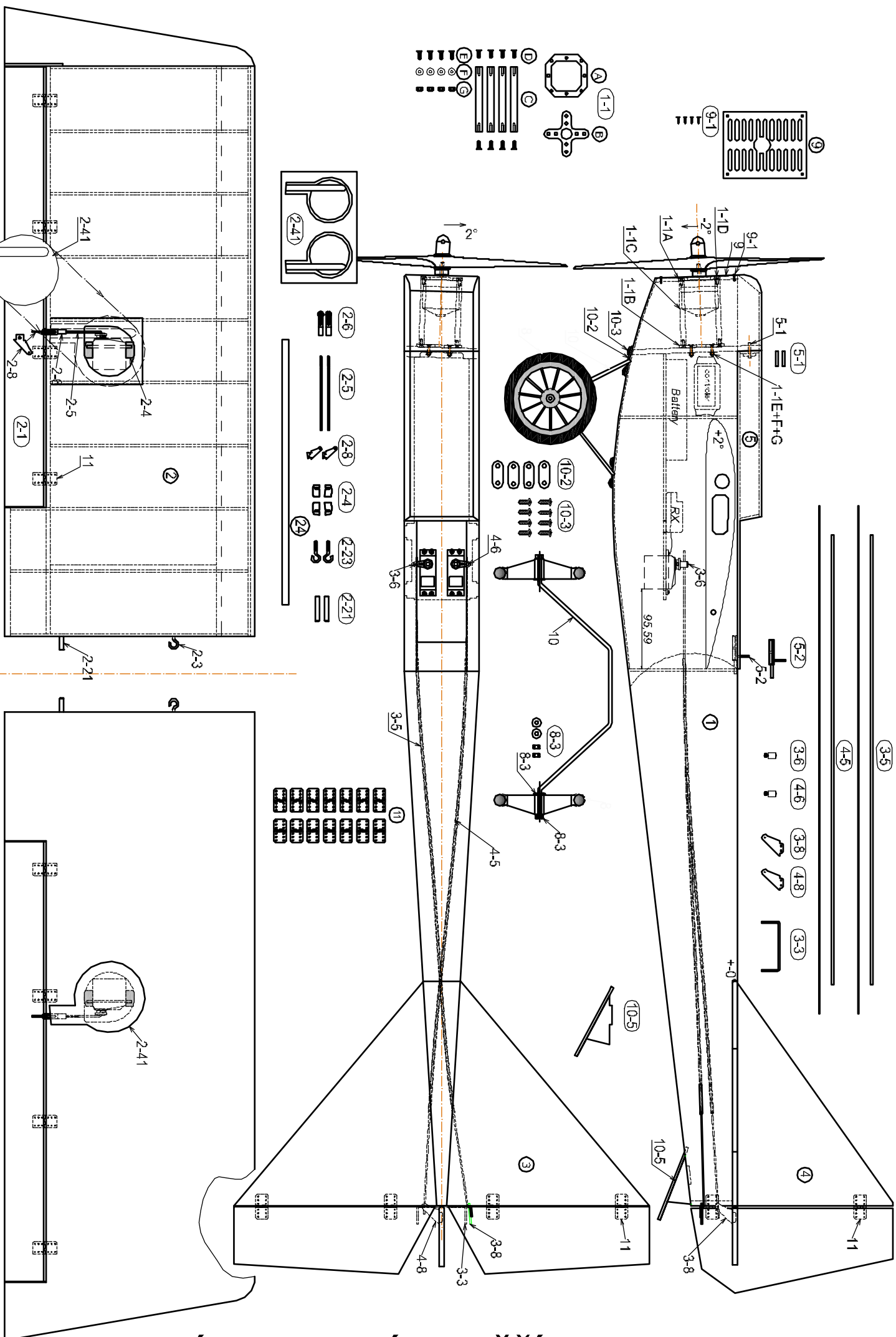
Before first take-off check up please the center of gravity, the sense and size of the control surface angle and if model aeroplane parts aren't crooked.

The reparation is possible through the use of hot-air dryer.

020127	CZ	OBSAH STAVEBNICE			Náhradní díly obj.č
Číslo #	Název	Materiál, rozměry	Voňě	V balíčku	
	stavební návod		1	-	
1	trup	balsa konstrukční	1	-	020127-1
1-1	motorové lože sada		-	1	020127-MMS
1-1A	základna	sklotextit 3mm	-	1	
1-1B	držák motoru	sklotextit 3mm	-	1	
1-1C	sloupek	dural	-	4	
1-1D	šroub	M3x8	-	8	
1-1E	šroub	M3x12	-	4	
1-1F	podložka	ocel Ø7	-	4	
1-1G	matice	M3	-	4	
2	křídlo	balsa konstrukční	2	-	020127-2
2-1	křídélko	balsa	2	-	
2-21	aretační kolík	sklotextit Ø5x30mm	-	2	6BI21830
2-3	zajištění křídla	háček ocel Ø3mm	-	2	0205719400886
2-4	držák serva	polyuretan 18mm	-	4	05027
2-41	krytka serva	ABS	-	1	05018
2-5	táhlo křidélek	ocel M2	-	2	0166240
2-6	koncovka táhla křidélek	MPJ 2110	-	2	2110
2-8	páka křidélek	sklotextit 1,5mm	-	2	020127-2-8
24	spojka křídla	Al Ø16 x 465mm	1	-	020127-24
3	VOP	balsa konstrukční	1	-	020127-3
3-3	spojka výškovky	ocel Ø2,5mm	-	1	
3-5	táhlo VOP	bowden Ø3mm, ocel Ø1,5mm	1+1	-	M201500 + 519.1,5
3-6	koncovka táhla výškovky	MPJ 2762 BR	-	1	2762 BR
3-8	páka VOP	sklotextit 1,5mm	-	1	020127-3-8
4	směrovka	balsa konstrukční	1	-	020127-4
4-5	táhlo směrovky	bowden Ø3mm, ocel Ø1,5mm	1+1	-	M201500 + 519.1,5
4-6	koncovka táhla směrovky	MPJ 2762 BR	-	1+1	2762 BR
4-8	páka směrovky	sklotextit 1,5mm	-	1	020127-3-8
5	kryt trupu	balsa konstrukční	1	-	
5-1	uchycení krytu	sklotextit Ø3x16mm	-	2	6BI21828
5-2	zámeček krytu	190124827	-	1	190124827
511	palubní deska	papír	-	1	020127-511
7	obtisky	obsaženo pouze v ARF verzi	sada	-	020127-7
8	kola	Ø110mm	-	2	020127-8
8-3	zajištění kola	MPJ 2811 AL, podbžka	-	2+2	2811 AL
9	motorový kryt	plast 80x100mm	-	1	020127-9
9-1	uchycení krytu	vrut Ø2,2x6,5mm	-	4	
10	podvozek	ocel	1	-	020127-10
10-2	přichytka podvozku	MPJ 2630	-	4	2630
10-3	uchycení podvozku	vrut Ø2,9x13mm	-	8	
10-5	ostruha	překlička + sklotextit	-	1	020127-10-5
11	závěsy kormidel	MPJ 2502	-	14	2502
12	Pilot	Pilot polystyren		1	0502010

DOPORUČENÉ PŘÍSLUŠENSTVÍ		Kusů		Obj.č. www.topmodelcz.com
vysílač	4 kanál			
přijímač	5 kanál			
servo	HS-225BB	2	pro křídélka	1HI3055
	HS-325 HB	2	pro výškovku a směrovku	1HI3072
motor	AXI 2820/12	1		3EL10529
regulátor	RAY R-40B	1		1RC22009
kužel	Unašeč vrtule pr.19	1		4552
vrtule	APC 12 x 6 E	1		3EL329742
akumulátor	3S - 2,8-3,3Ah	1		

Před prvním startem zkontrolujte jestli nejsou díly modelu zkroucené.
Náprava je možná pomocí horkovzdušné pistole.
Dále zkontrolujte polohu těžiště, smysl a velikost vychylek kormidel.



Výkres není v měřítku - Not scale !!!

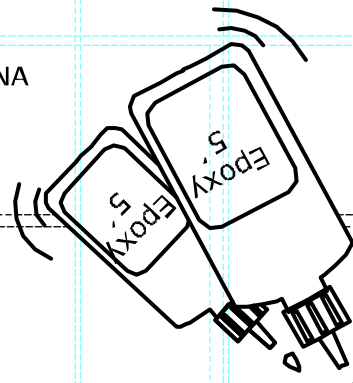
Antic

TOPMODEL CZ Manufactured by TOPMODEL CZ s.r.o. 679 05 HABRŮVKA 100, made in the Czech Republic
 www.topmodelcz.com e-mail: info@topmodelcz.cz

Oracover®

SPODNÍ STRANA
BOTTOM

②



2-3

2-21

pro 11

for 11

~151

~151

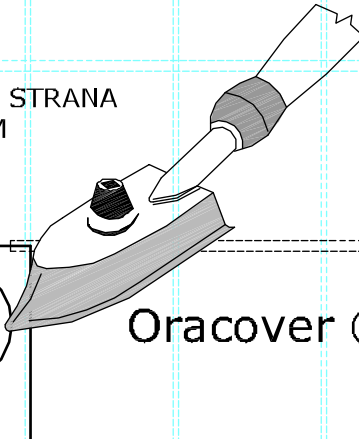
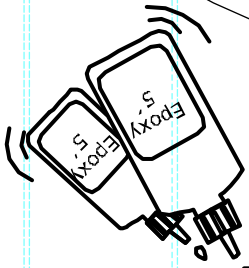
~151

~40

SPODNÍ STRANA
BOTTOM

②

Oracover®



11 (4x)

Oracover®
for 11
pro 11

~151

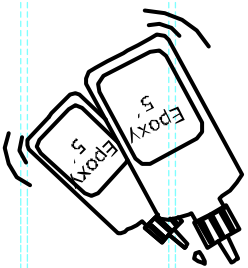
~151

~151

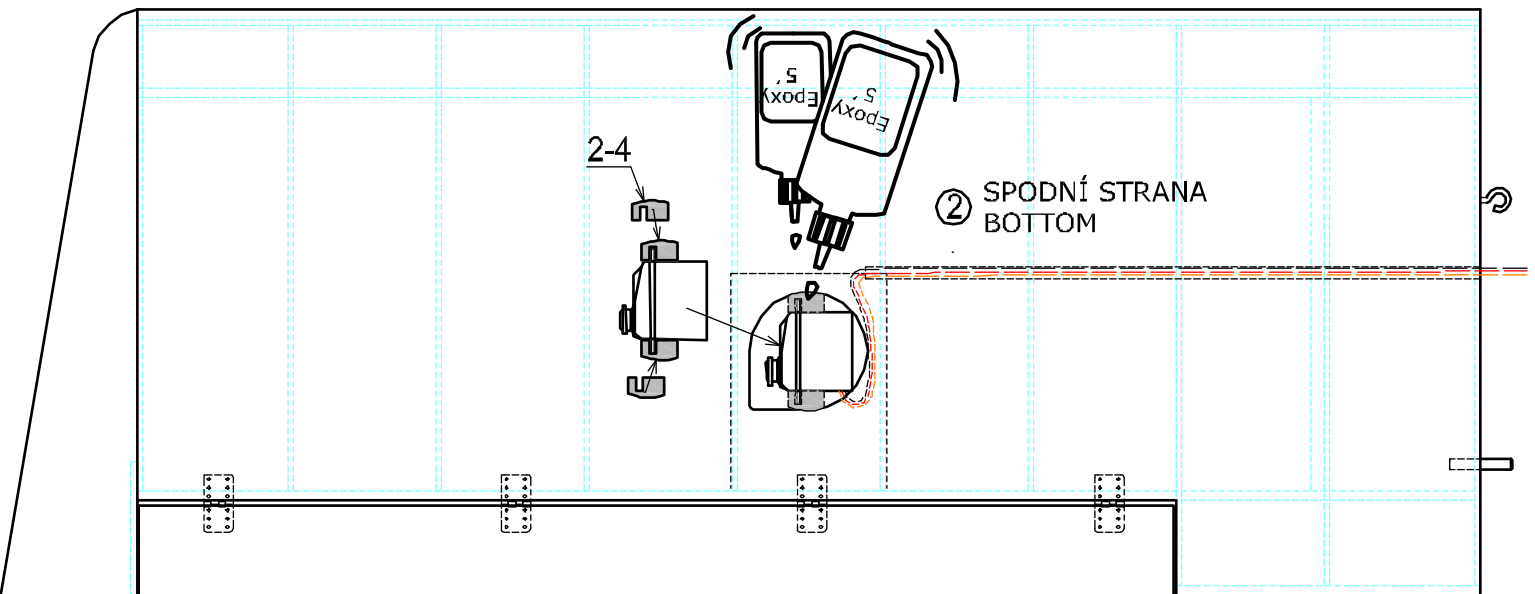
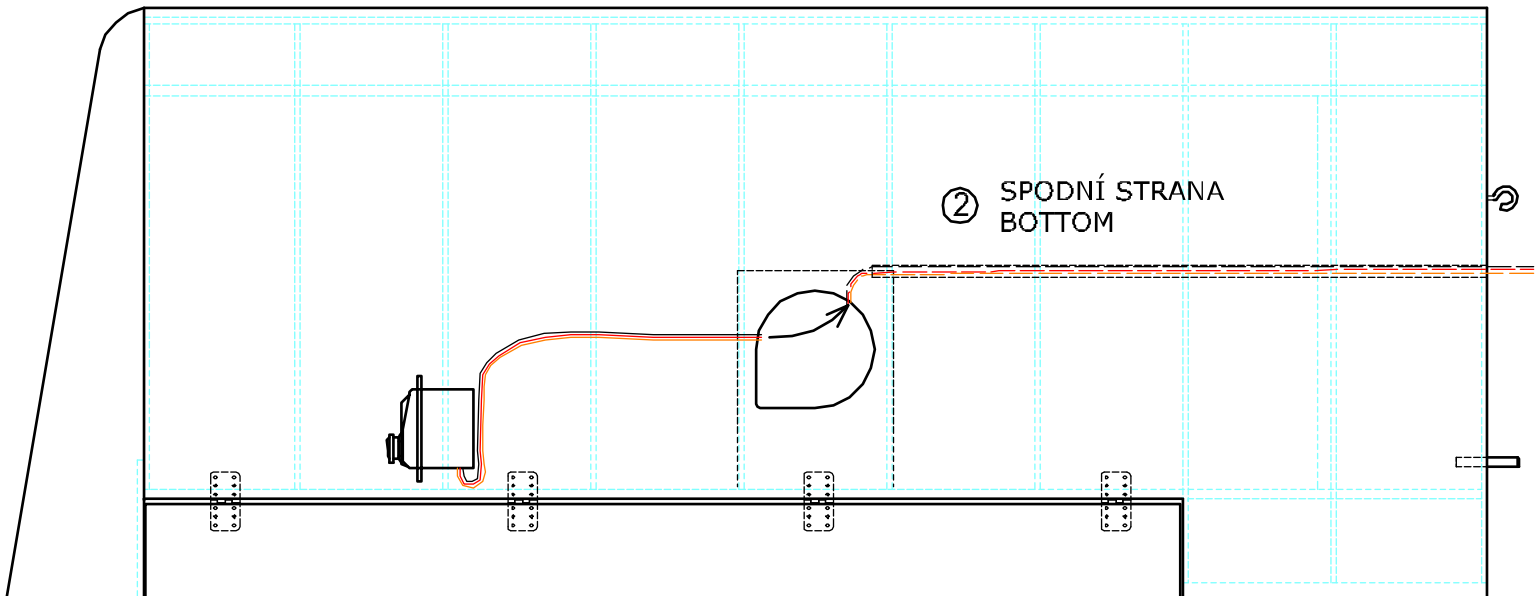
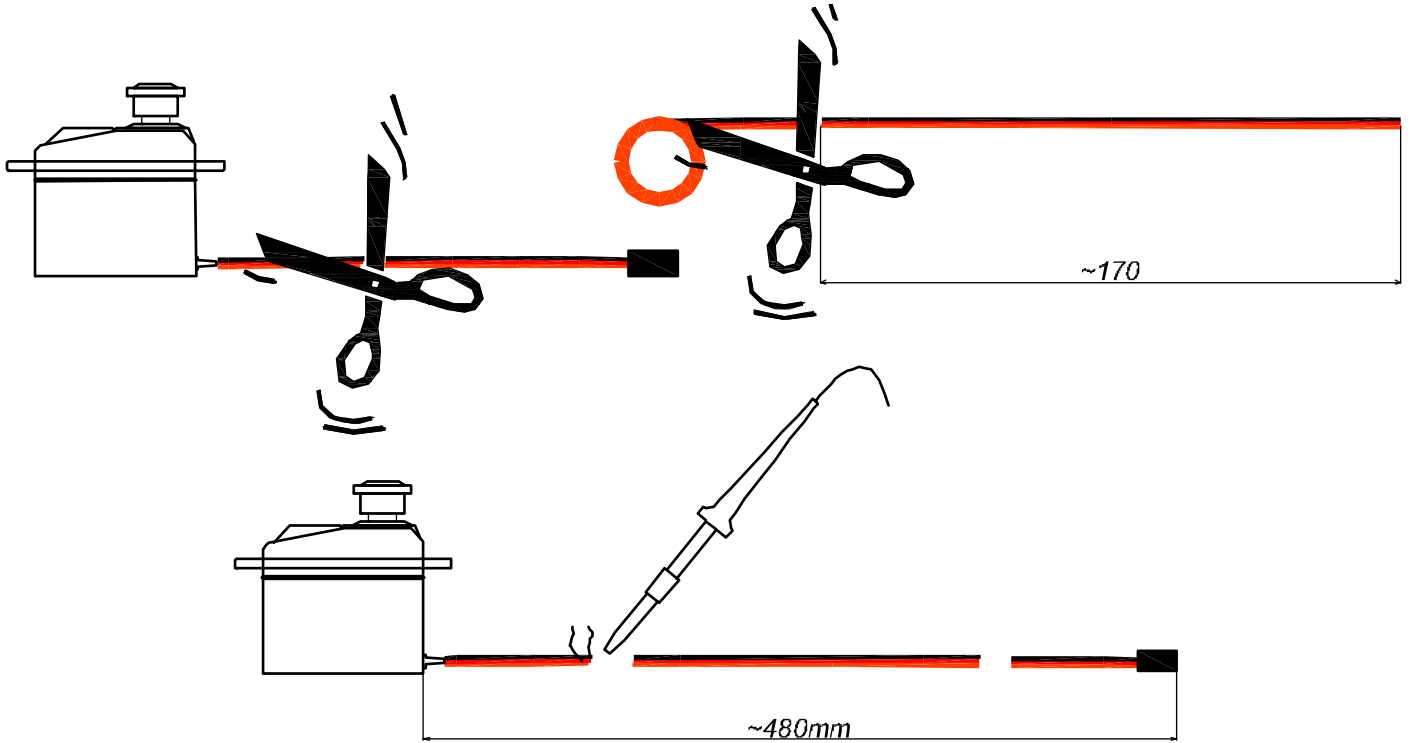
~40

2-1

②



2-1



② SPODNÍ STRANA
BOTTOM

1,5 pro 2-8
for 2-8

② SPODNÍ STRANA
BOTTOM

2-8

② SPODNÍ STRANA
BOTTOM

NEUTRAL

"Z"
2-5
2-6

② SPODNÍ STRANA
BOTTOM

kontaktní lepidlo (Chemopren)
Contact adhesive (UHU POR)

2-1

Oracover®

Oracover®
Horní strana
Top

Pravá strana
Right side

Levá strana
Left side

Oracover®
Pro 10
For 10

Pro 10-5
For 10-5

SPODNÍ STRANA
BOTTOM

Pro 5-2
For 5-2

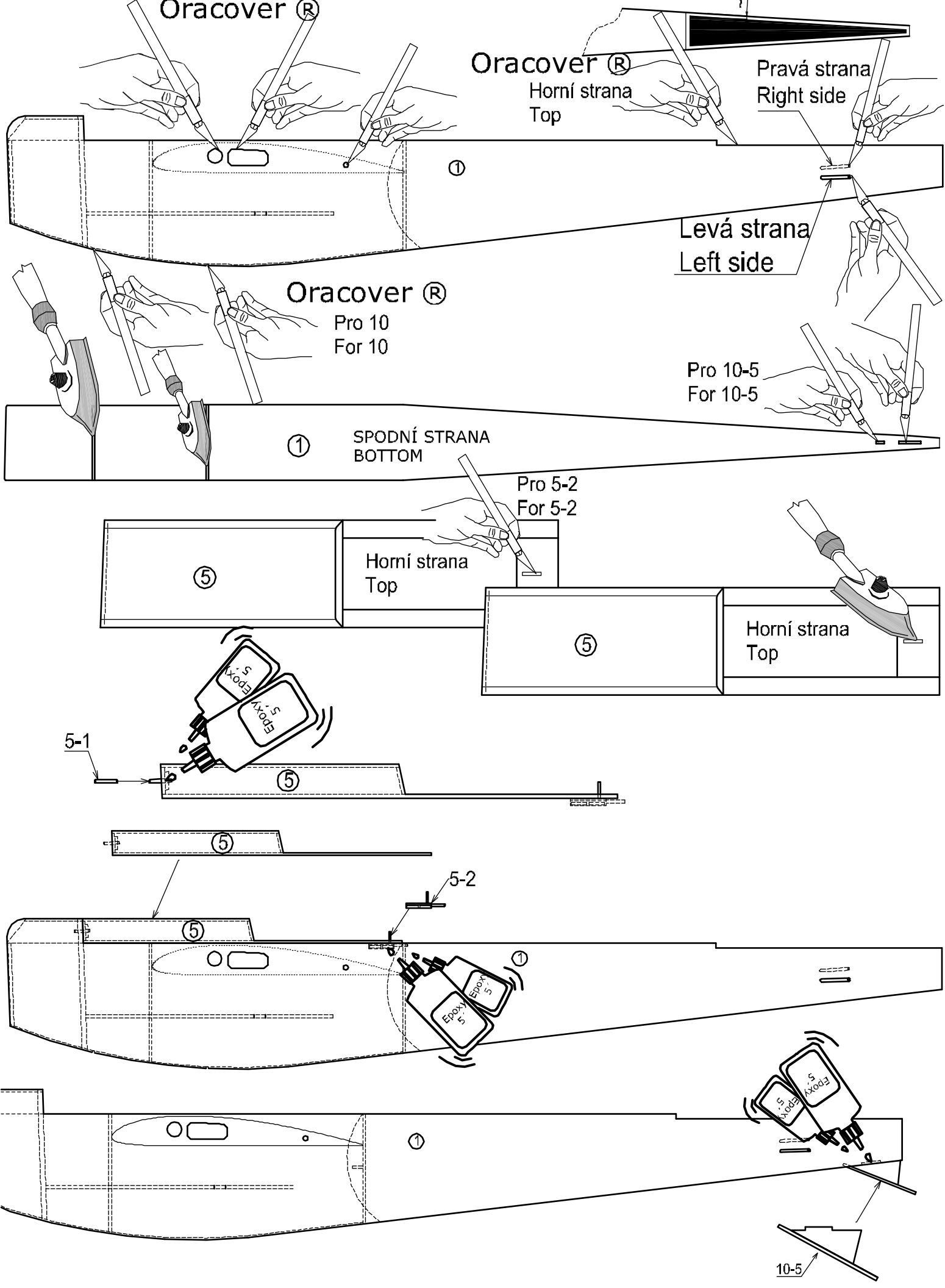
Horní strana
Top

Horní strana
Top

5-1

5-2

10-5



Oracover ®

pro 2
for 2

③

SPODNÍ STRANA
BOTTOM

~140

60

pro 11
for 11

Oracover ®

pro 11
for 11

Oracover ®

pro 4
for 4

③

Horní strana
Top

6

dle 4
cf 4

Ø 2,7
pro 3-3
for 3-3

1/2

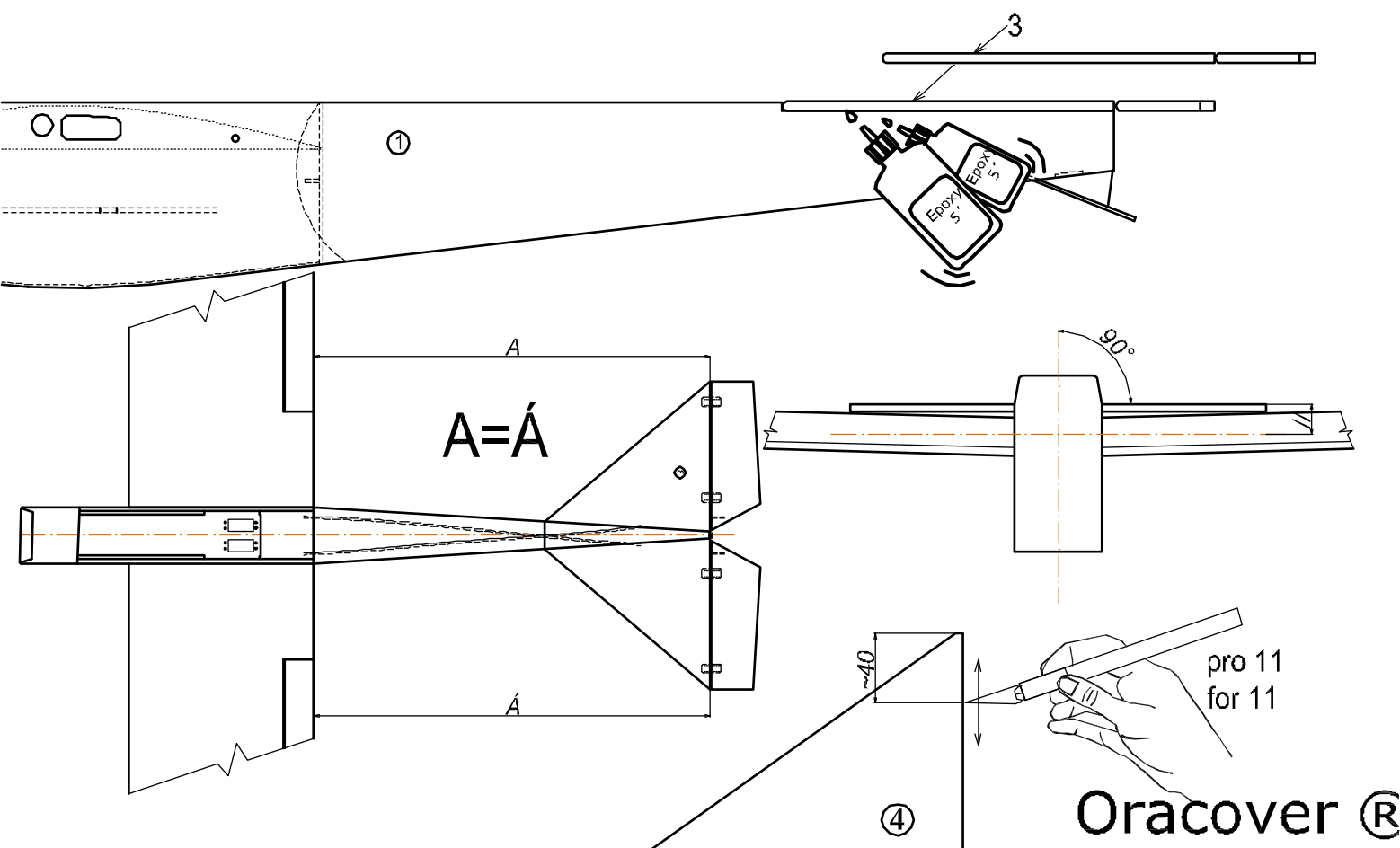
dle 3
cf 3

③

11 (4x)

③

3-3



SPODNÍ STRANA
BOTTOM

Oracover®

SPODNÍ STRANA
BOTTOM

