

# Beta

## ELECTRO SAILPLANE



Manufactured by:

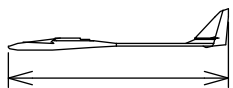
**TOPMODEL CZ**

679 05 HABRŮVKA 100 - CZECH REPUBLIC

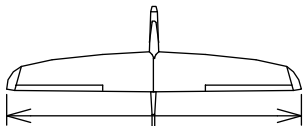
[www.topmodelcz.com](http://www.topmodelcz.com)

e-mail: [info@topmodelcz.cz](mailto:info@topmodelcz.cz)

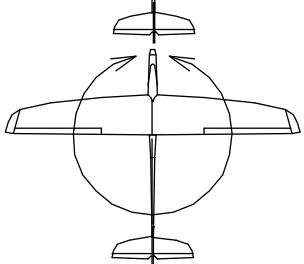
Order N°: 02085



1340mm



2300mm



38,5dm<sup>2</sup>

33,8-41,6g/dm<sup>2</sup>

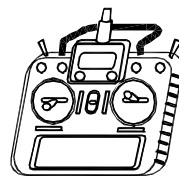


1,3 - 1,6kg



MH 32

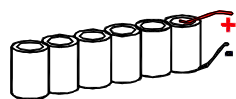
### Radio system you'll need :



5channel  
with  
4 servos



Axi 2820/12 V2 Long



3S Lixx 2-3Ah

*Není-li uvedeno jinak, všechny  
neoznačené míry jsou v milimetrech  
UNLES STATED, ALL DIMENSIONS  
ARE IN MILIMETERS*

# GB - USA Parts list

Part #	Part name	Material, dimensions	Loose	In bag
	building instruction		01	-
1	fuselage	fibreglass	01	-
1-1	engine mount	fibreglass 3 mm	-	01
1-2	servo tray	plywood 4 x 53 x 47 mm	-	01
2	wing	foam core - balsa	02	-
2-1	aileron	foam core - balsa	02	-
24	wing joiner	steel $\varnothing$ 6 x 170 mm	-	01
2-2	wing fixing screw	screw M 4 x 20 mm	-	02
2-21	centering pin	fibreglass $\varnothing$ 3 x 30 mm	-	01
2-25	wing pin	fibreglass $\varnothing$ 4 x 40 mm	-	02
2-3	nut	aluminium M4	-	02
2-31	nut mount	plywood 3 x 23 x 53 mm	-	01
2-4	servo mount	Polyuretan 13 mm, 11 mm	-	02+02
2-41	wing servo cover	ABS plastic	-	02
2-5	aileron-flap pushrod	piano wire M2	-	02
2-6	clevis	MPJ 2110	-	02
2-8	aileron horn	fibreglass plate 1 mm	-	02
3	horizontal stabilizer	balsa assembly	02	-
3-21	centering pin	piano wire $\varnothing$ 2 x 70 mm	-	01
3-3	elevator joiner	fibreglass $\varnothing$ 3 x 150 mm	-	01
3-5	elevator link	carbon tube $\varnothing$ 4/3 x 1000 mm	01	-
3-6F	clevis	MPJ 2110	-	01
3-6R	metal clevis, nut M2	MPJ 2140	-	01+01
3-7	threaded coupler	MPJ 2039	-	02
3-8	elevator horn	plastic	-	01
4	fin	balsa assembly	01	-
4-3	closing strip	balsa 5 mm	-	01
4-5	rudder link	external bowden L= 770 mm, internal bowden L=840mm, piano wire $\varnothing$ 0,8 mm L= 840mm	01+01+01	-
4-6	clevis	MPJ 2110	-	02
4-7	threaded coupler	MPJ 2012		
4-8	rudder horn	fibreglass plate 1,5 mm	-	01
6	canopy	fibreglass	01	-
6-2	canopy fixing	fibreglass $\varnothing$ 2 x 180 mm	-	01
6-21	mount	plywood 1 x 6 x 12 mm	-	02
7	stickers		03	
11	pinned hinge	MPJ 2502	-	02

## RECOMMENDED EQUIPMENT:

		Pieces		Item No <a href="http://www.topmodelcz.cz">www.topmodelcz.cz</a>
Transmitter	4 channel			
Receiver	5 channel			
Servo	HS-82 MG	2	ailerons	1HI3042-1x
	HS-82 MG	2	elevator+rudder	1HI3042-1x
Motor	AXI 2820/12 V2 LONG	1		3EL10529V2L
Controller:	SPIN 44 PRO	1		1RC23203
Spinner:	TURBO 40/5,0/8	1		0201559
Propeller:	CAMcarbon 12x6,5"	1		723446
Battery:	LiPol 3S 2200 – 3000mAh			

## ATTENTION:

This model construction kit is not a toy and is not suitable for children under the age of 14.

Incorrect use of this material could cause material damage or person injury. You are fully responsible for your actions when you use this model.

Fly at a safe distance from occupied zones. Be sure that no one else is using the same frequency as you.

Before first take-off check up please if model aeroplane parts aren't crooked. The reparation is possible through the use of hot-air dryer.

**CZ Seznam dílů**

Položka	Název dílu	Materiál, rozměr	Volně / ks	Balíček / ks
	montážní návod		01	-
1	trup	laminát	01	-
1-1	motorová přepážka	sklotextit 3 mm	-	01
1-2	držák serva ocasních ploch	překližka 4 x 53 x 47 mm	-	01
2	křídlo	polystyren-balsa	02	-
2-1	křídélko	polystyren-balsa	02	-
24	spojka křídla	ocel Ø 6 x 170 mm	-	01
2-2	uchycení křídla	šroub M 4 x 20 mm	-	02
2-21	aretační kolík	laminát Ø 3 x 30 mm	-	01
2-25	kolík křídla	laminát Ø 4 x 40 mm	-	02
2-3	uchycení křídla	matice AL. M4	-	02
2-31	podložka matice	překližka 3 x 23 x 53	-	01
2-4	držák serva	polyuretan 13mm; 11mm	-	02+02
2-41	krytka serva	ABS folie	-	02
2-5	táhlo křídélka a klapky	ocel	-	02
2-6	koncovka táhla	MPJ 2110	-	02
2-8	páka křídélka	sklotextit 1 mm	-	02
3	výškovka	balsa konstrukční	02	-
3-21	aretační kolík	ocel Ø2mm L = 70mm	-	01
3-3	spojka VOP	laminát Ø3mm L = 150mm	-	01
3-5	táhlo VOP	uhlík trubka Ø 4mm L=1000mm	01	-
3-6F	vidlička	MPJ 2110	-	01
3-6R	vidlička kovová M 2, matice M 2	MPJ 2140	-	01+01
3-7	koncovka táhla	MPJ 2039	-	02
3-8	páka	plast	-	01
4	směrovka	balsa konstrukční	01	-
4-3	steven	balsa 5	-	01
4-5	táhlo směrovky	bowden Ø3mm L = 770mm bowden Ø2mm L = 840 ocel. drát Ø0,8mm L = 840mm	01+01+01	
4-6	koncovka táhla	MPJ 2110	-	02
4-7	spojka táhla	MPJ 2012	-	02
4-8	páka směrovky	sklotextit 1,5 mm	-	01
6	kabina	laminát	01	-
6-2	uchycení kabiny	laminát Ø2 x 180 mm	-	01
6-21	podložka	př. 1 x 6 x 12	-	02
7	obtisky		01	
11	závěsy kormidel	MPJ 2502	-	02

**DOPORUČENÉ PŘÍSLUŠENSTVÍ :**

		kusů		objednací číslo <a href="http://www.topmodelcz.cz">www.topmodelcz.cz</a>
Vysílač	4 kanál			
Přijímač	5 kanál			
Servo	HS-82 MG	2	křídélka	1HI3042-1x
	HS-82 MG	2	směrovka +výškovka	1HI3042-1x
Motor	AXI 2820/12 V2 LONG	1		3EL10529V2L
Regulátor	SPIN 44 PRO	1		1RC23203
Kužel	TURBO 40/5,0/8	1		0201559
Vrtule	CAMcarbon 12x6,5"	1		723446
Akumulátory:	LiPoL 3S 2200 – 3000mAh			

Před prvním startem zkontrolujte jestli nejsou díly modelu zkroucené. Náprava je možná pomocí horkovzdušné pistole .



SPODNÍ STRANA  
BOTTOM

2

Oracover®

Oracover®

SPODNÍ STRANA  
BOTTOM

2

Oracover®  
spodní + horní strana  
bottom + top

VRCHNÍ STRANA  
TOP

krok 1.  
step 1.

2

páska 1  
tape 1

krok 2.  
step 2.

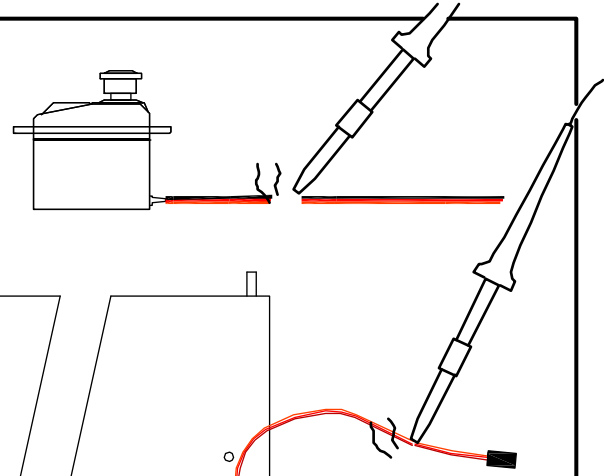
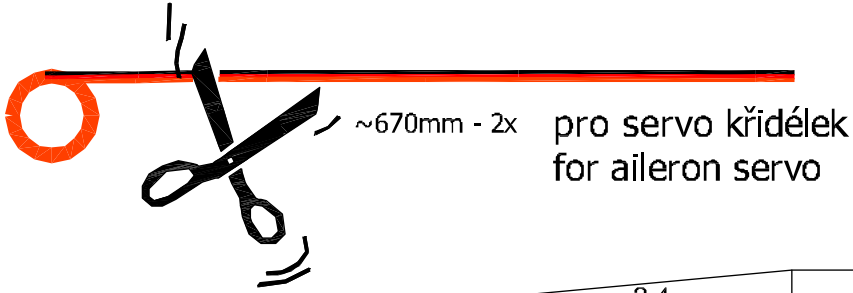
páska 2  
tape 2

2-1

1/2  
1/2

2-25

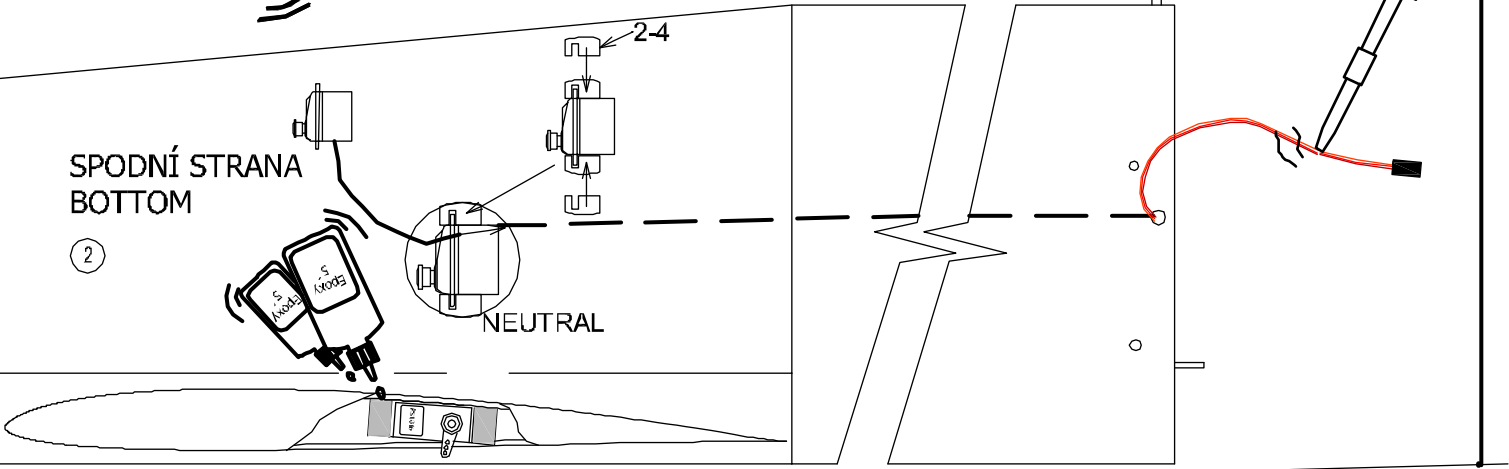
2-21



SPODNÍ STRANA  
BOTTOM

2

NEUTRAL



SPODNÍ STRANA  
BOTTOM

2

Ø1 pro 2-8  
Ø1 for 2-8

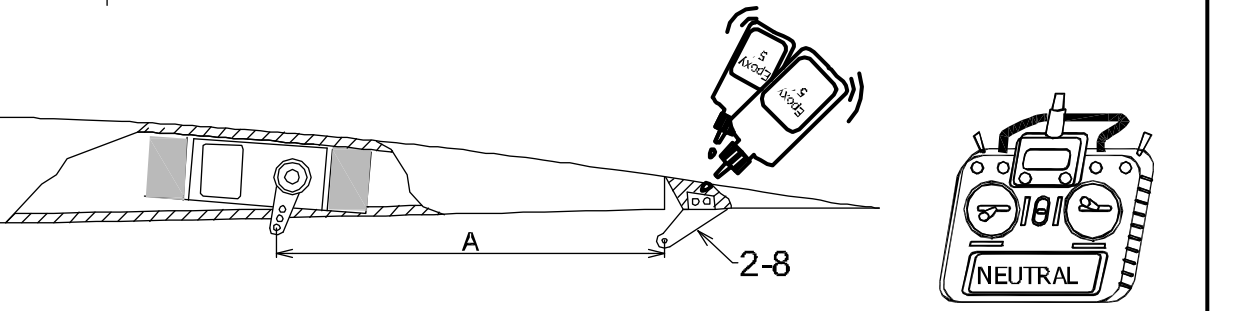
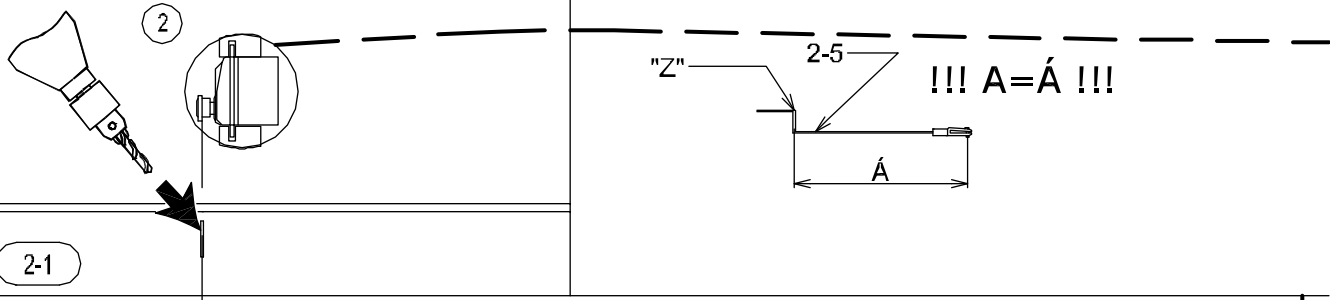
"Z"

2-5

!!! A=Á !!!

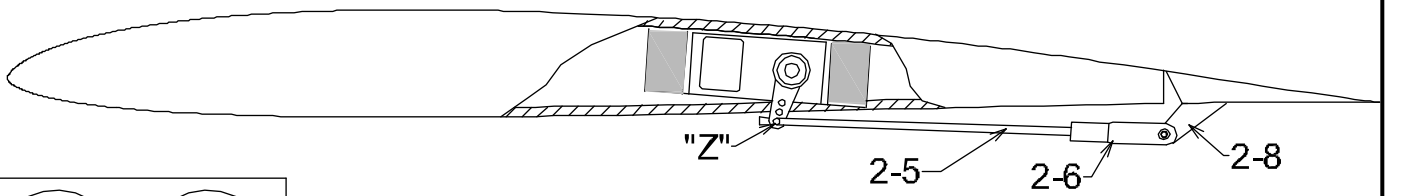
Á

2-1



2-8

NEUTRAL

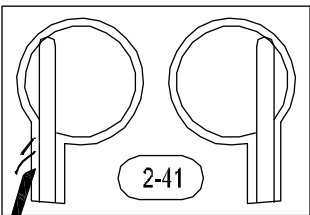


"Z"

2-5

2-6

2-8



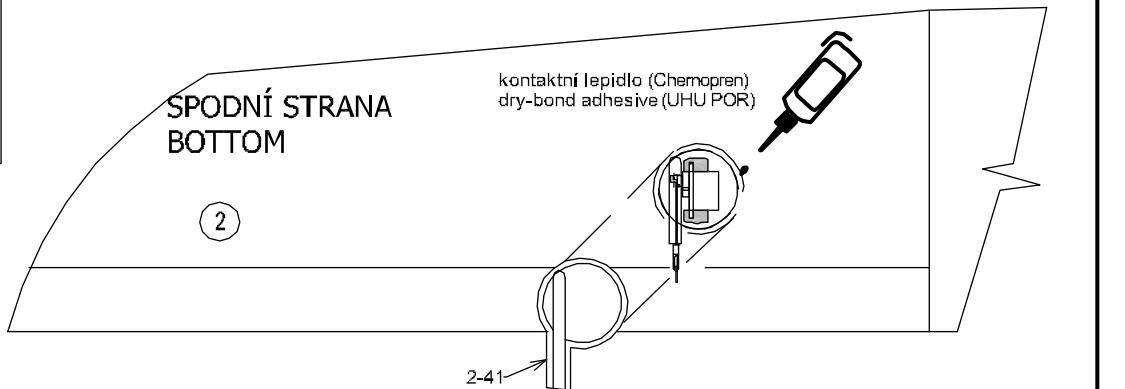
2-41

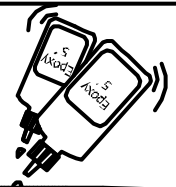
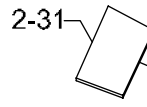
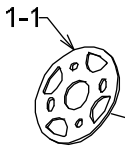
SPODNÍ STRANA  
BOTTOM

2

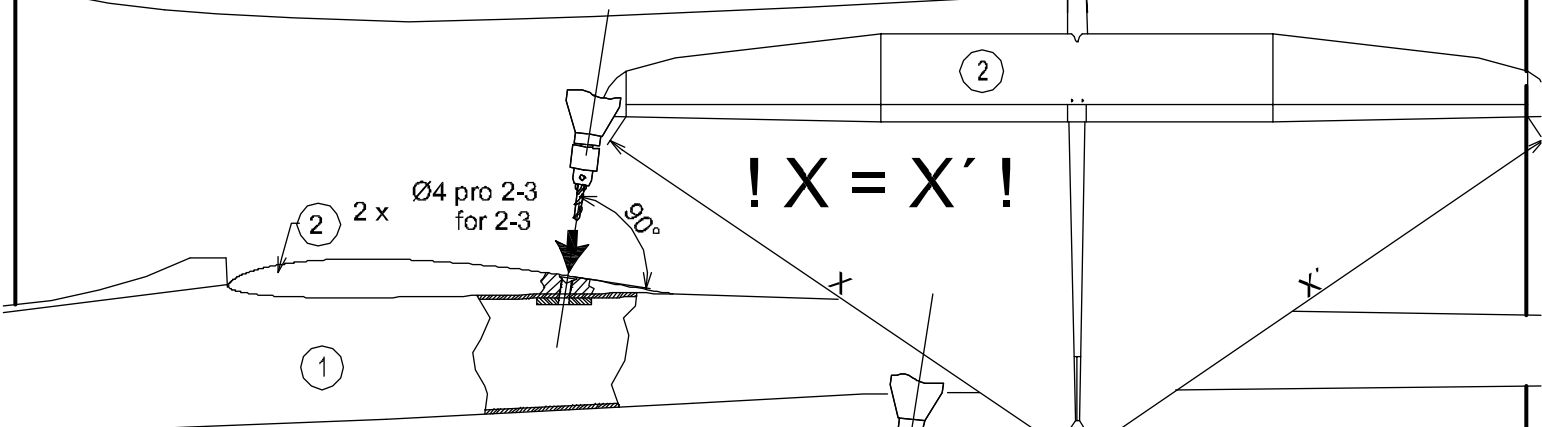
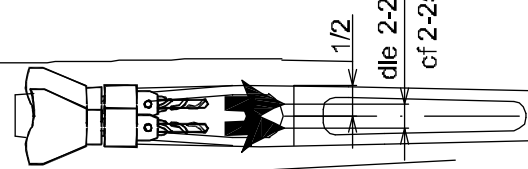
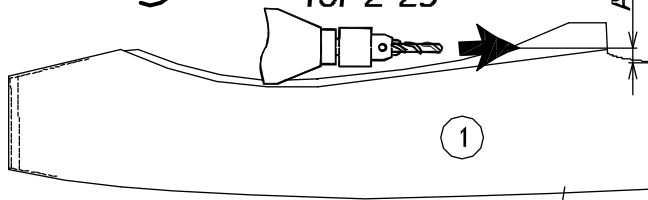
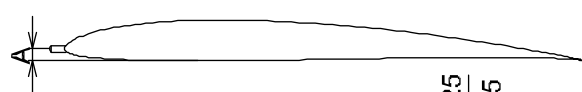
kontaktní lepidlo (Chemopren)  
dry-bond adhesive (UHU POR)

2-41



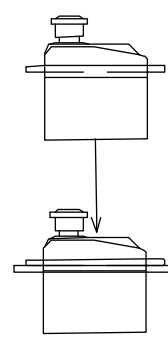


2xØ4 pro 2-25 ! A=A' !  
for 2-25



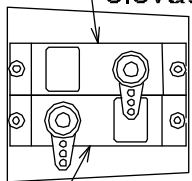
2 x Ø4 pro 2-3  
for 2-3

2 x Ø6,4 pro 2-3  
for 2-3

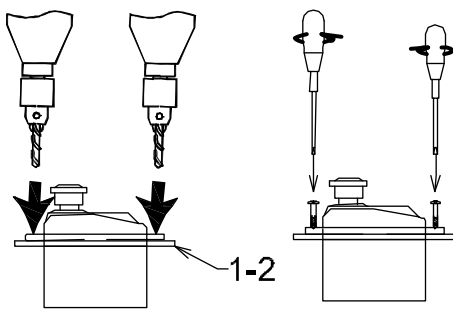


1-2

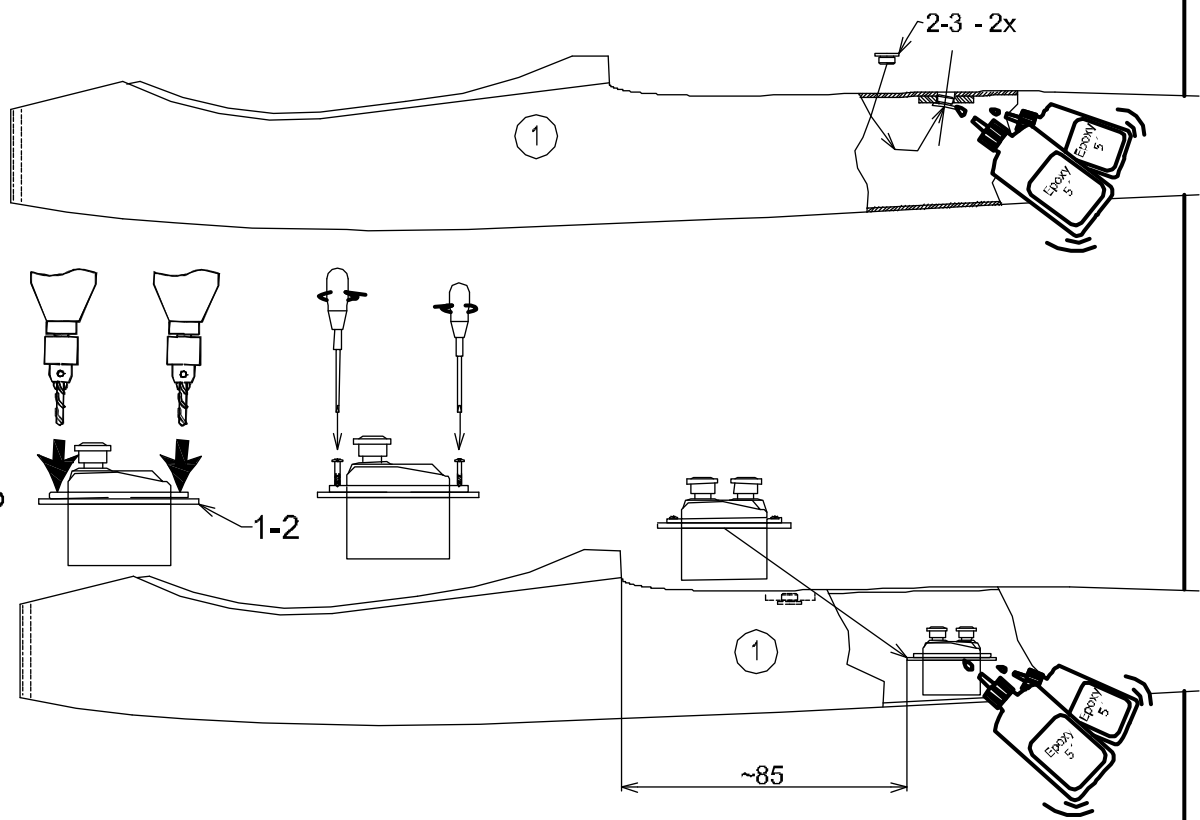
servo VOP  
elevator servo



servo směrovky  
rudder servo



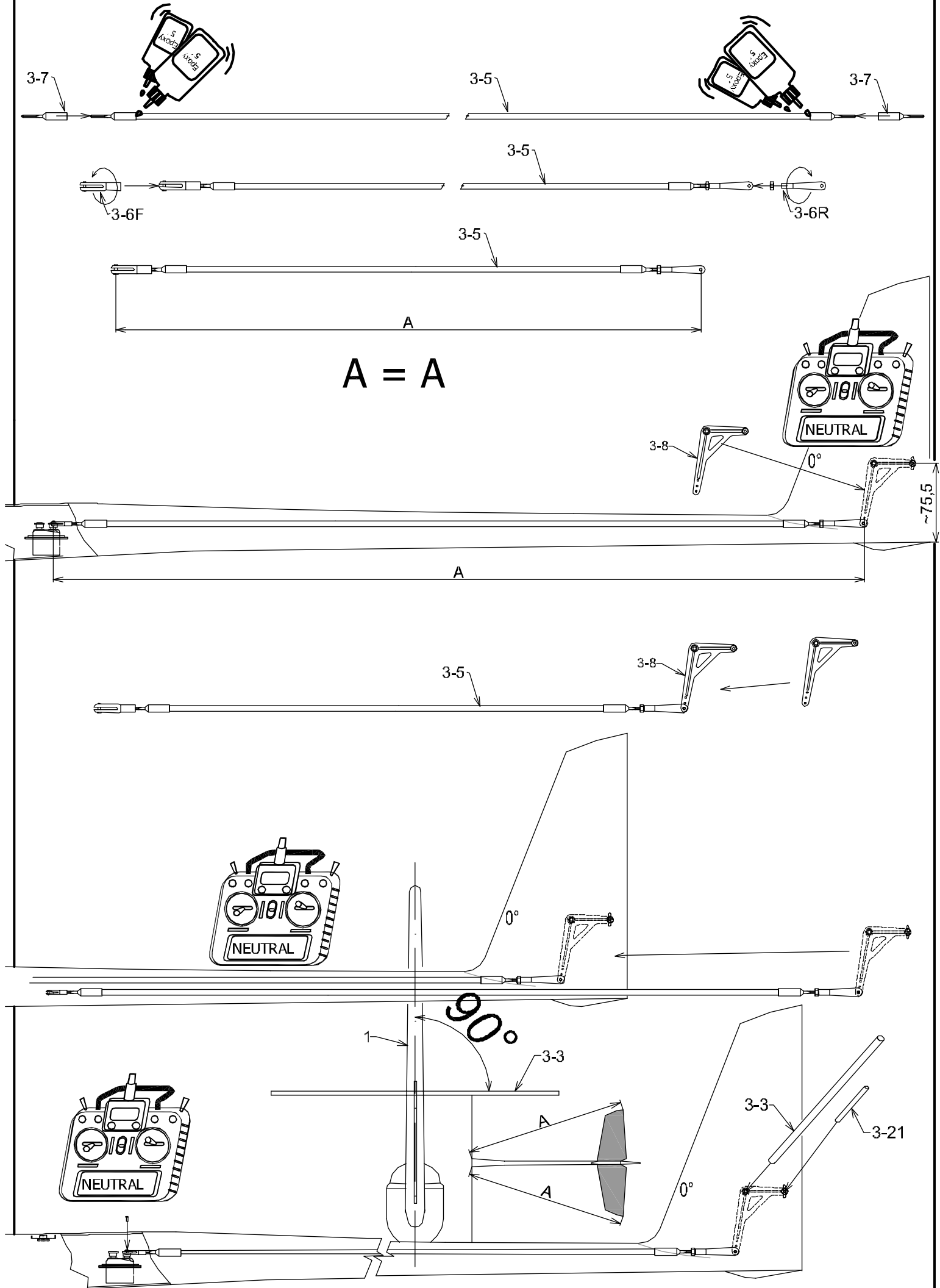
1-2



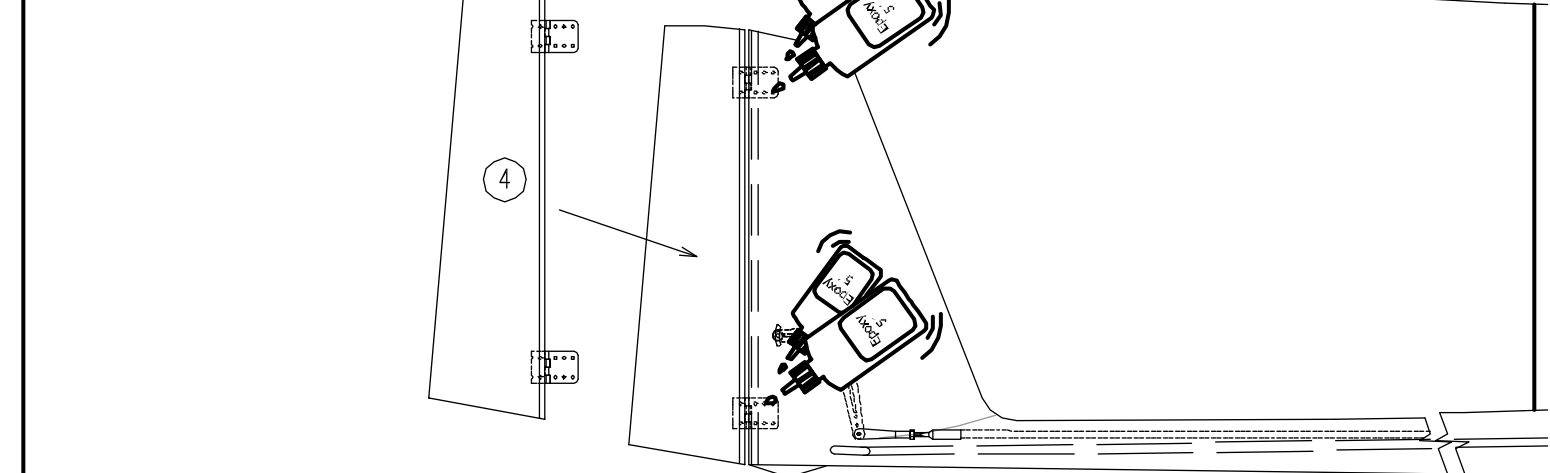
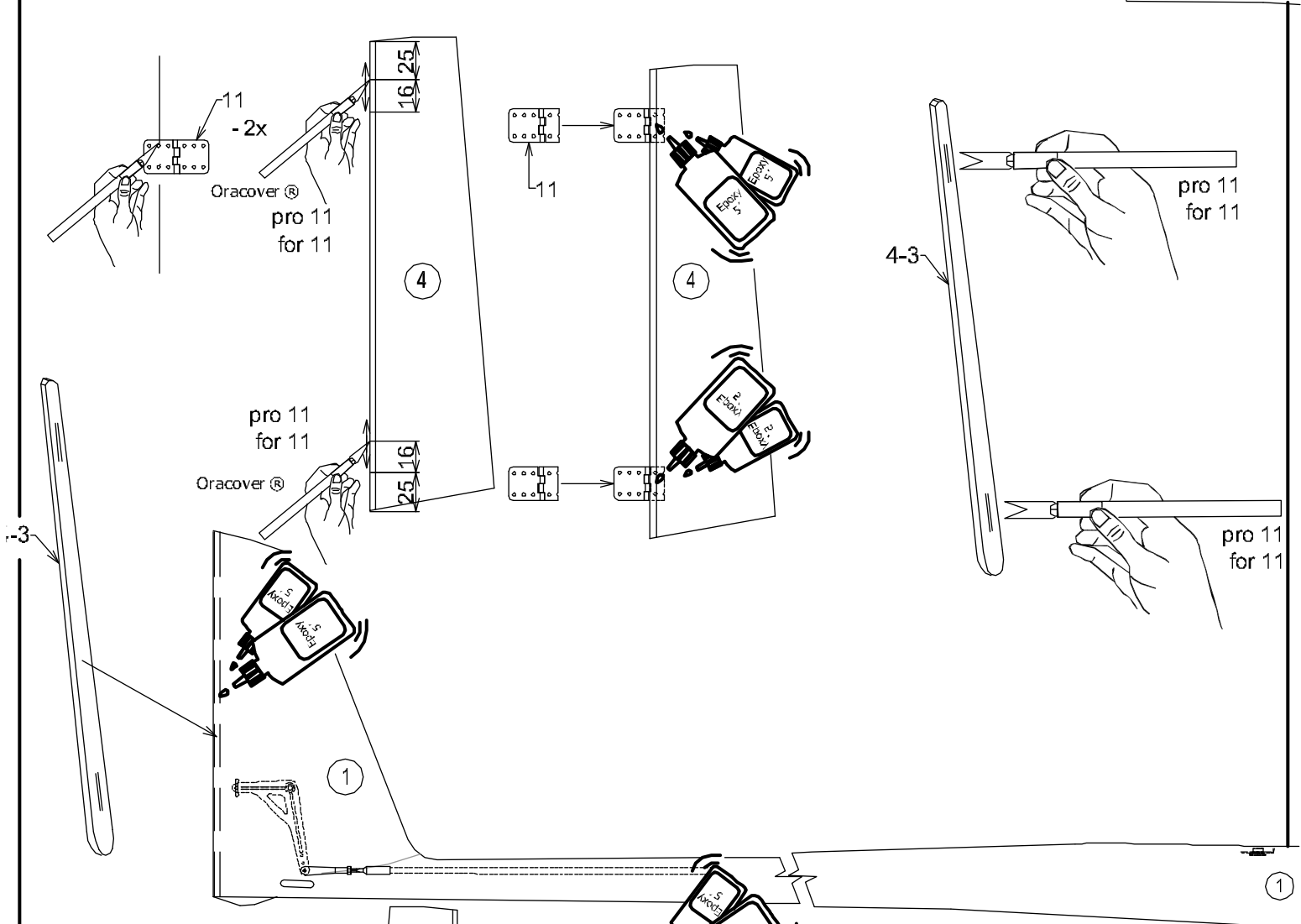
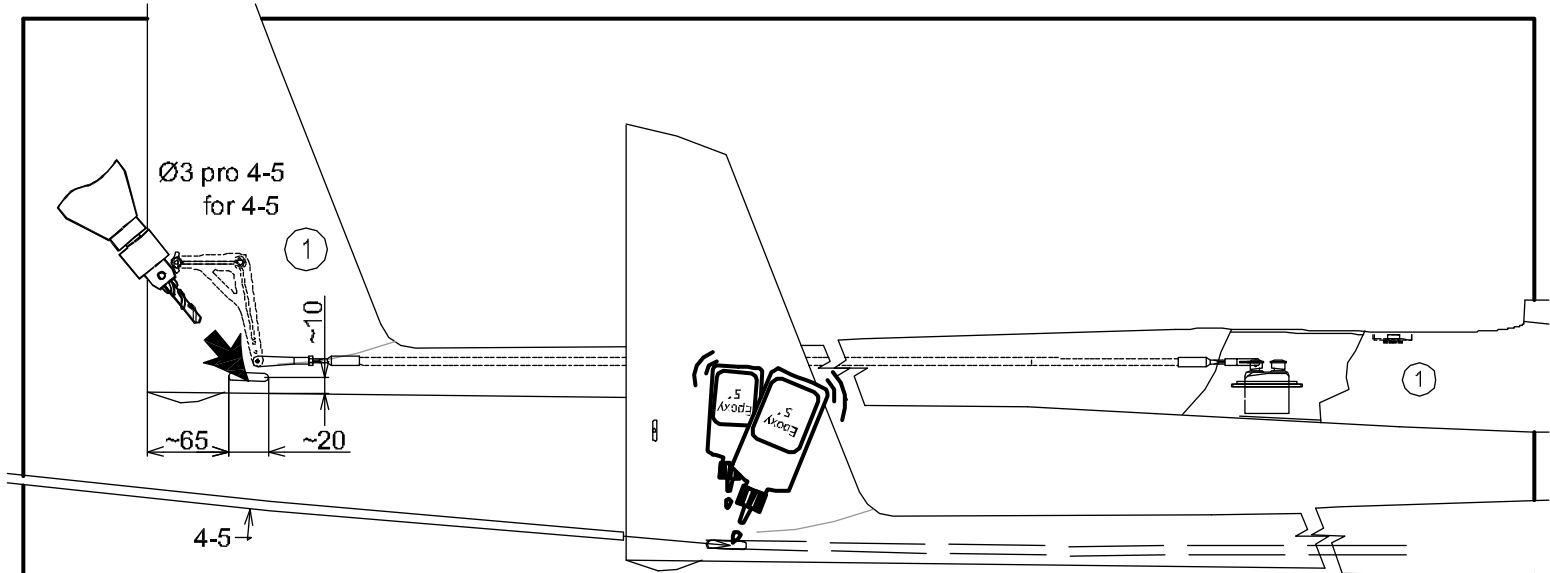
2-3 - 2x

1

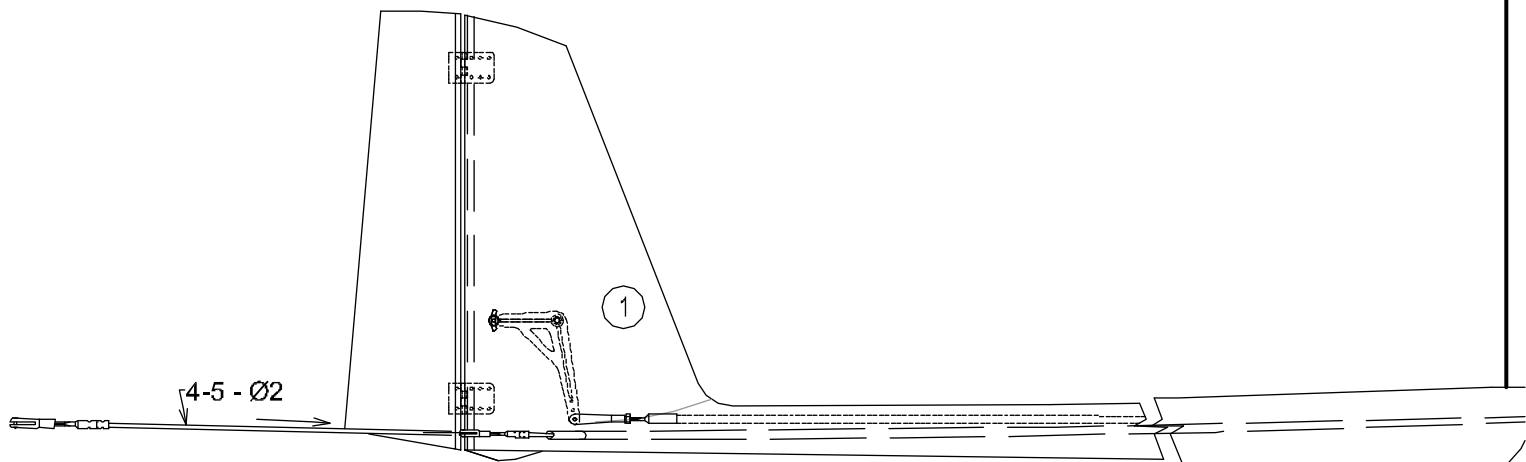
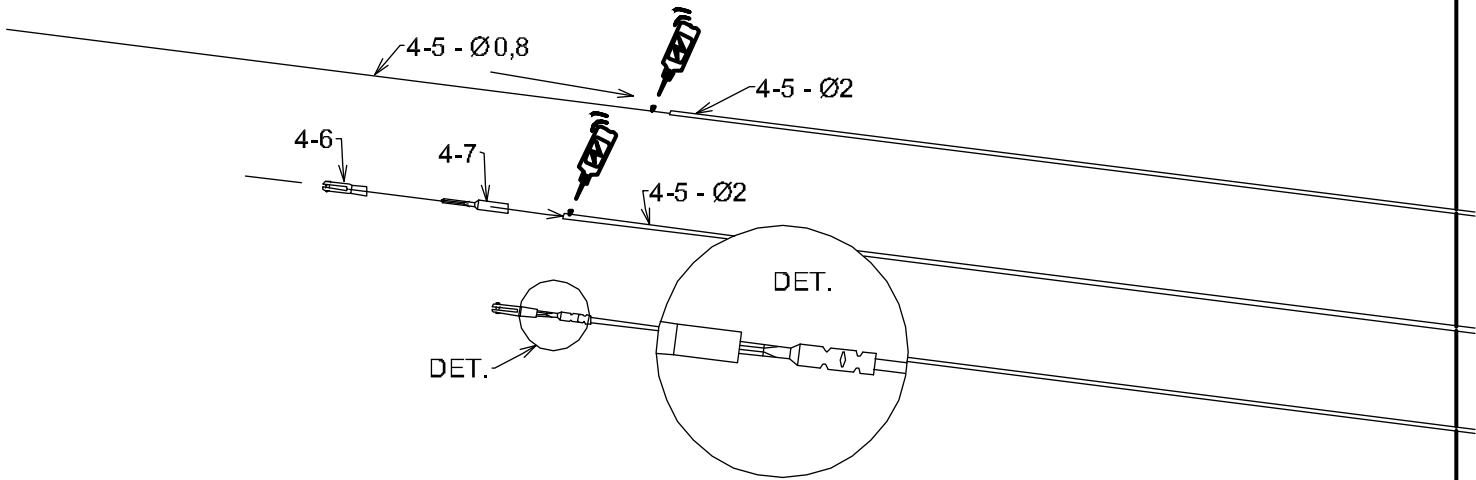
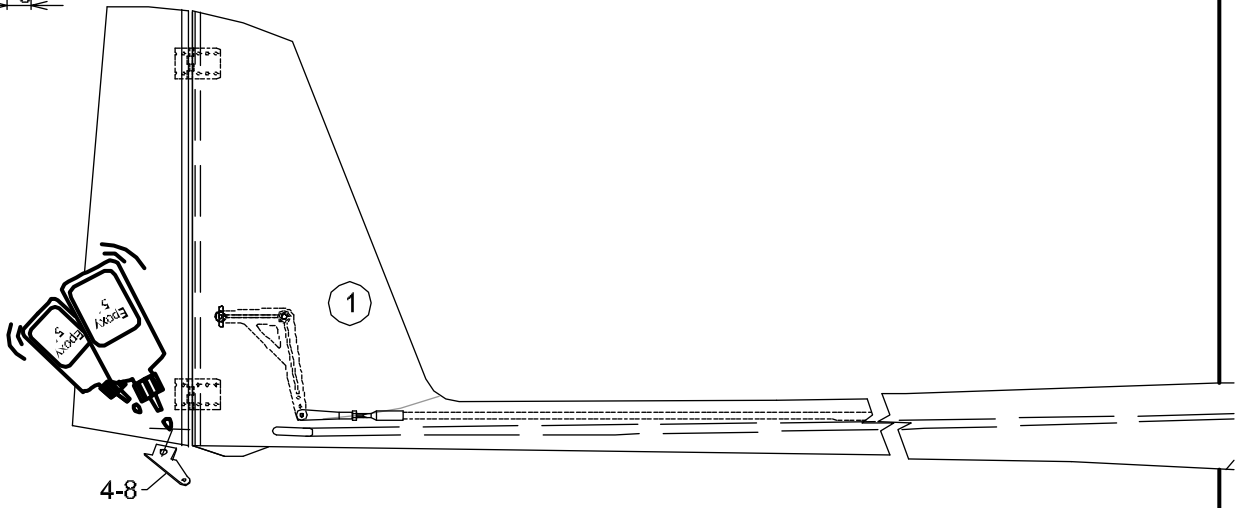
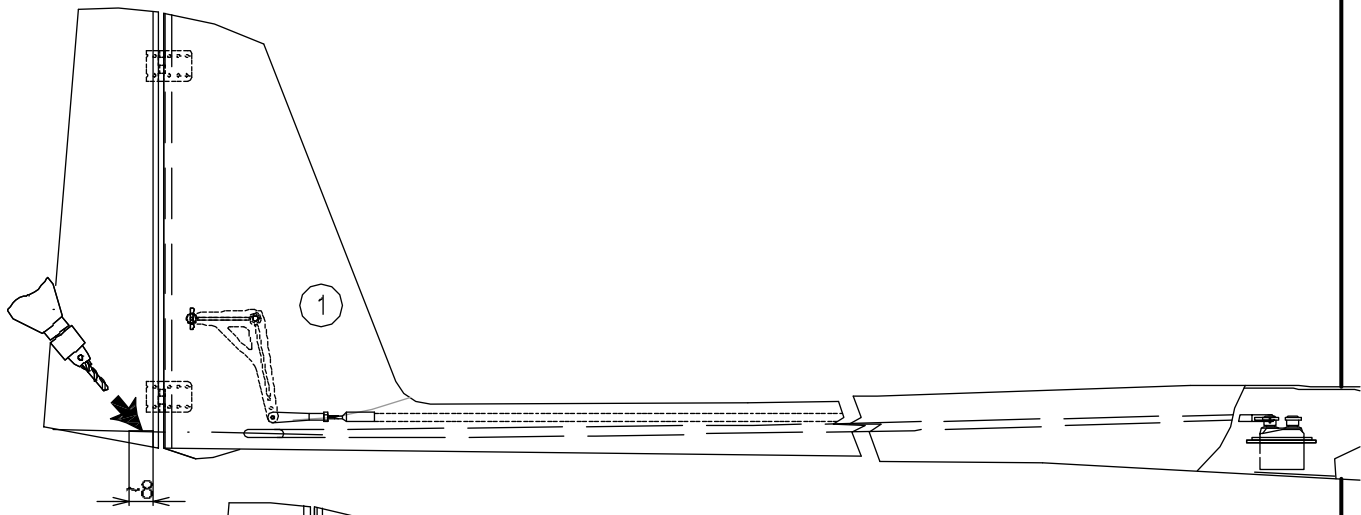
~85

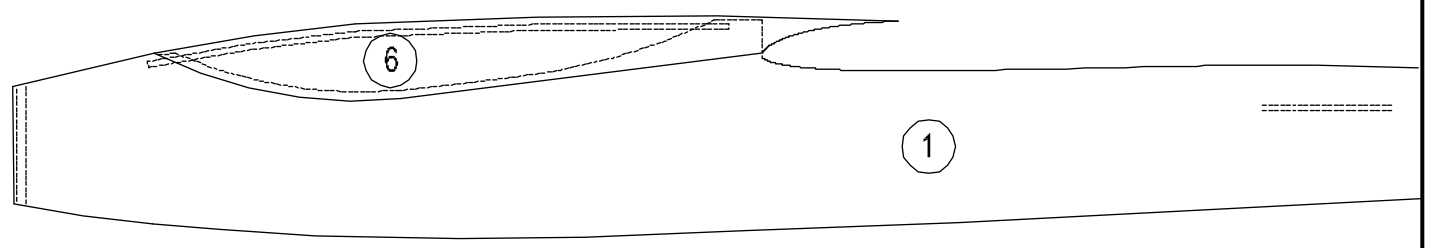
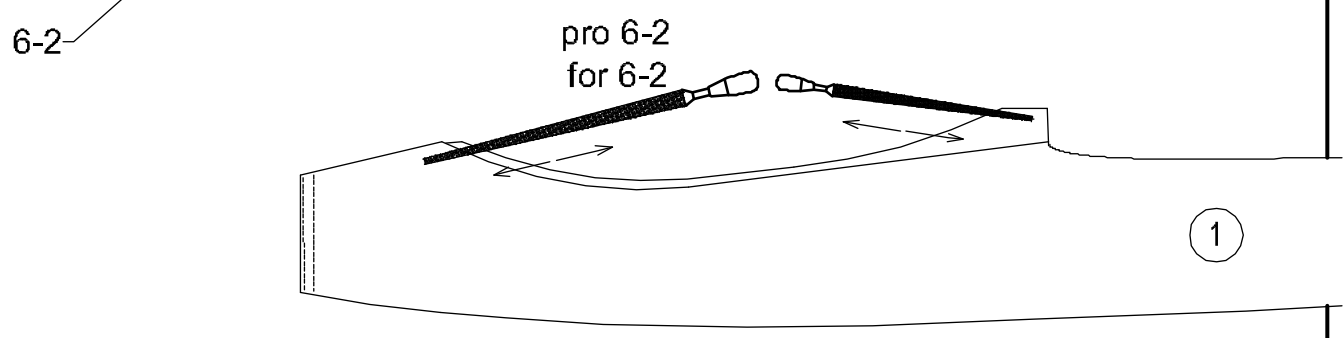
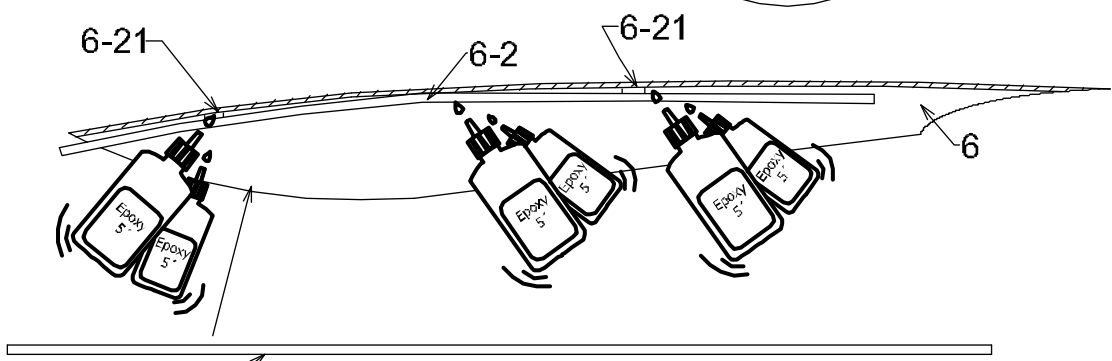
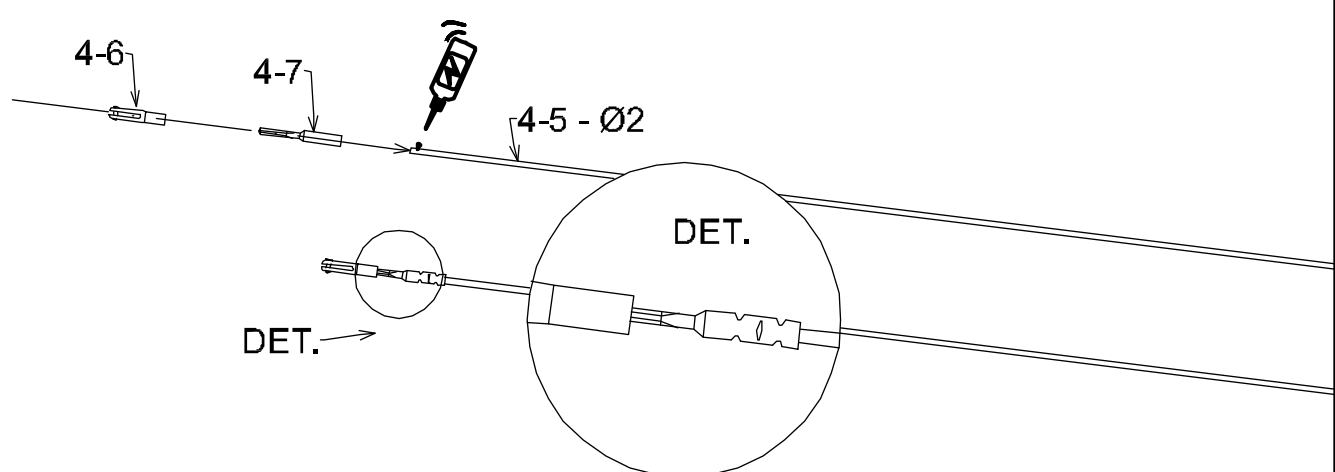
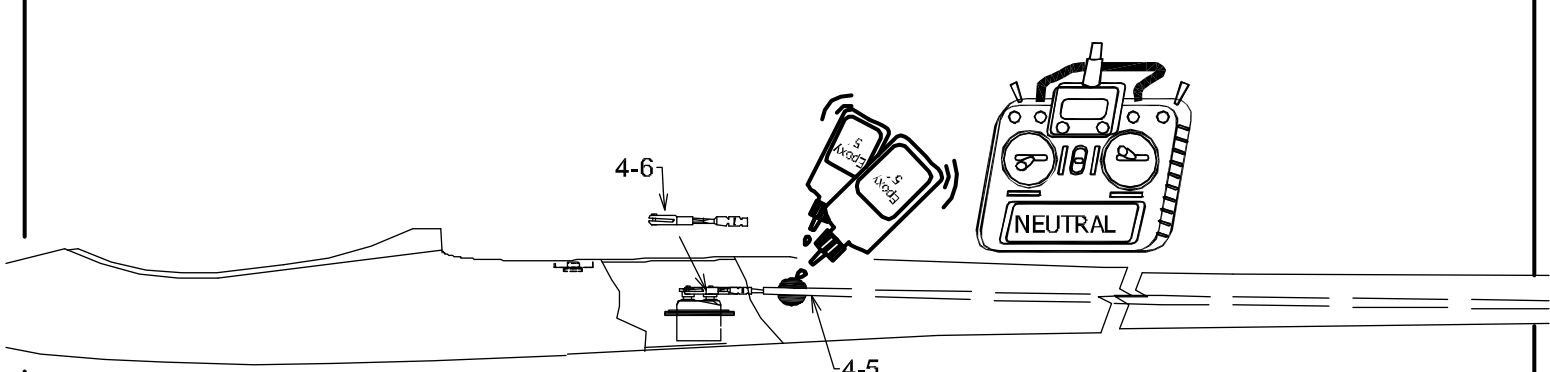


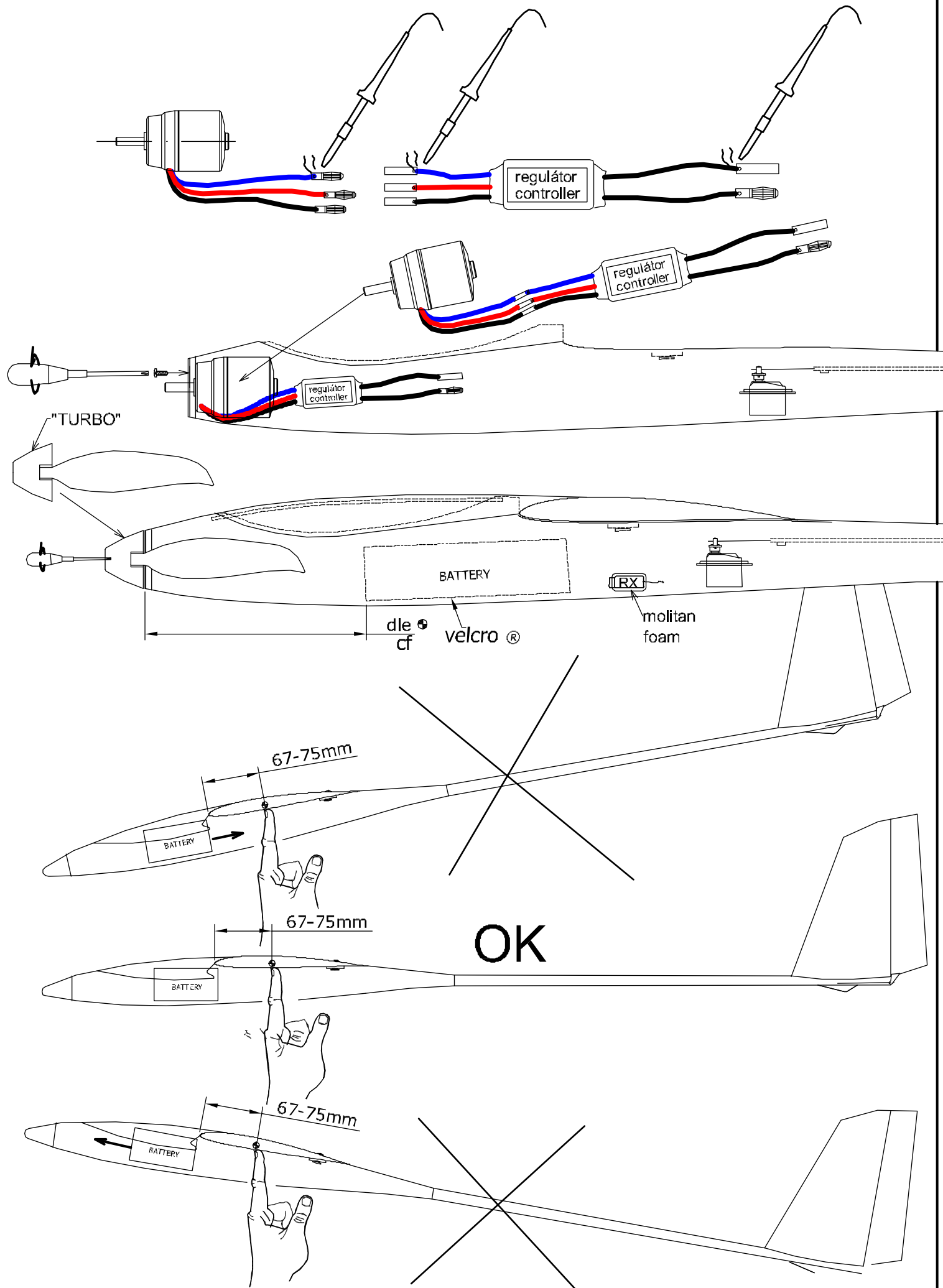


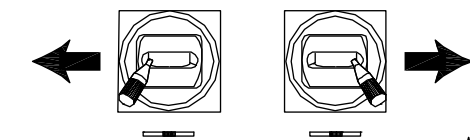
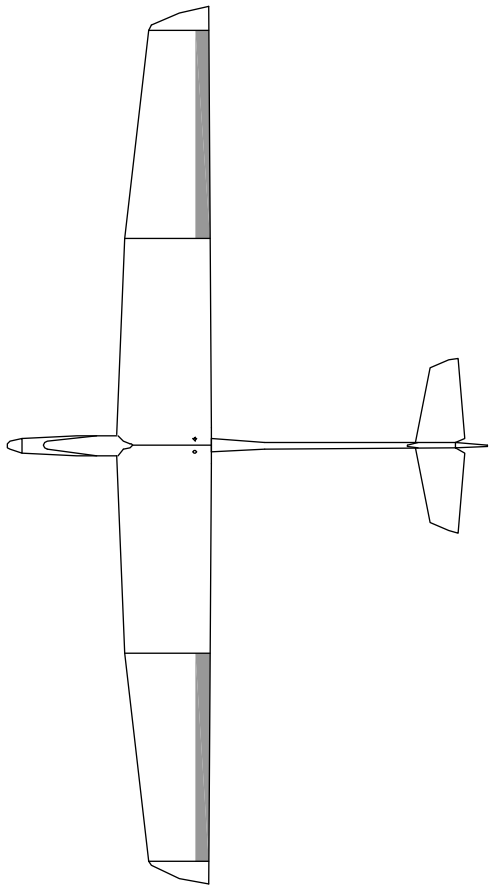


Ø1,5 pro 4-8  
Ø1,5 for 4-8

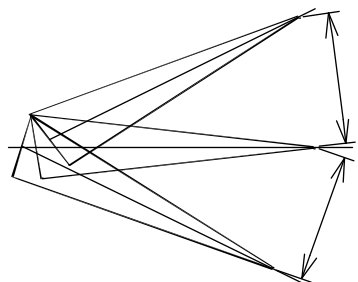








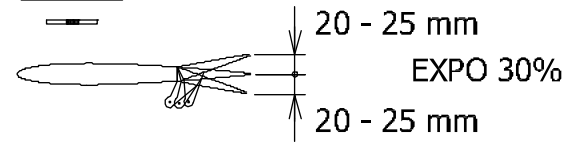
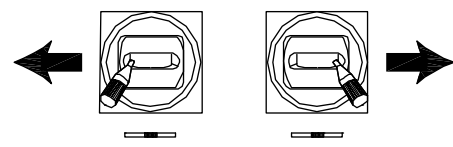
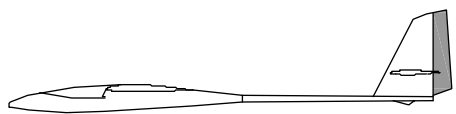
Přistání - 9 - 12 mm  
Landing



10-12

EXPO 25%

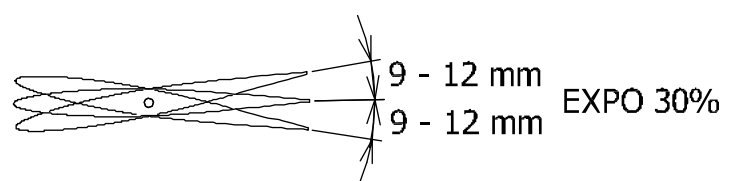
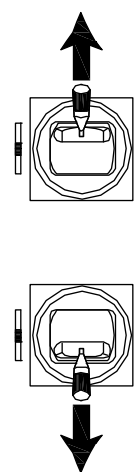
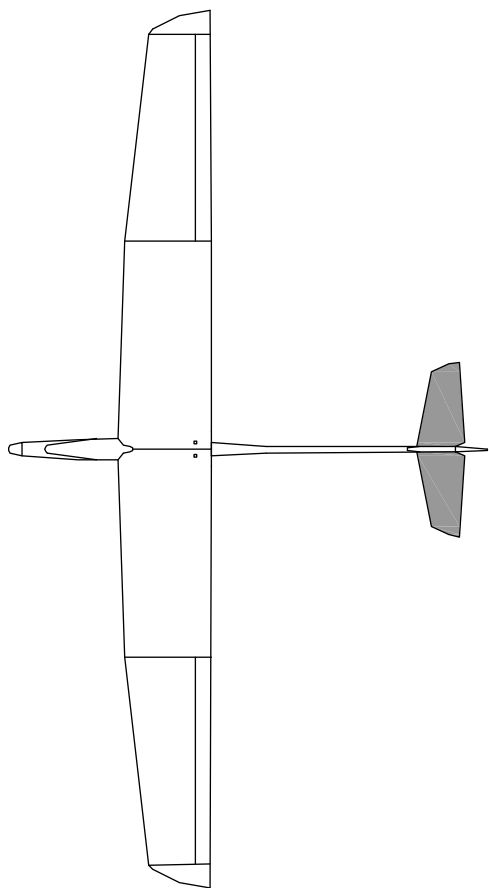
6-8 mm



20 - 25 mm

EXPO 30%

20 - 25 mm



9 - 12 mm

EXPO 30%

9 - 12 mm

