

Notice d'utilisation

V1.25 12/2020

1- Notes générales

Les moteurs **XPower** brushless ont besoin d'une commutation c.à.d. de transformer le courant continu en alternatif dans le contrôleur. En conséquence, les moteurs **XPower** brushless fonctionnent uniquement avec des contrôleurs brushless sensorless (sans capteur), comme les contrôleurs des marques **XPower** XREG, JETI ADVANCE, SPIN et MEZZON, HACKER MASTER, etc.

Un branchement sur un variateur standard ou directement sur les bornes du pack d'accu ou toute autre source de courant n'est pas permis et entraînerait la destruction immédiate du moteur.

2- Montage et utilisation

● Les connecteurs femelles pour raccorder le contrôleur au moteur sont fournis. Il vous suffit simplement de les souder sur le contrôleur (isoler à l'aide de gaine thermorétractable de 5mm de diamètre). Si le moteur tourne à l'envers, il suffit simplement d'inverser 2 câbles (n'importe lesquels).

● Montage du moteur par sa face avant:

Vous devez faire attention lors du montage à respecter les valeurs ci-après. Celles-ci indiquent la profondeur maxi. d'introduction des vis de fixation dans le carter moteur.

Séries moteurs XA, XB, XC et F: 5mm

Des vis plus longues provoqueraient la destruction des enroulements cuivre dans le moteur!

● Montage radial du moteur

(bâti radial et adaptateur d'hélice supplémentaire fournis avec tous les moteurs de la série XC):

a) Monter le bâti radial sur la face avant du moteur à l'aide des 4 vis tête fraisées fournies.

b) Monter l'adaptateur d'hélice supplémentaire sur la face arrière avec les 3 vis Chc fournies

(ainsi l'avant du moteur devient l'arrière et inversement).

c) Monter l'ensemble moteur + bâti sur la cellule à l'aide de la visserie fournie.

● Merci de ne pas raccourcir les câbles à l'arrière du moteur. Vous ne pourriez pas les souder à nouveau!

● Les fortes températures détruisent les moteurs électriques. Les moteurs **XPower** brushless sont prévus pour fonctionner jusqu'à 110°C. Les températures dépassant ce niveau peuvent conduire à une détérioration du moteur et doivent être évitées. Les températures excessives peuvent résulter d'une surcharge du moteur et peuvent être la conséquence d'une hélice surdimensionnée, d'un blocage partiel ou complet de l'axe moteur ou de temps de démarrage excessivement longs. Veillez, s'il vous plaît, à respecter ces consignes et soigner vos canaux de refroidissement. Essayez d'abord avec une petite hélice et de petits temps de fonctionnement pour contrôler la température du moteur. Il faut mieux pêcher par excès de prudence que l'inverse!

● Ne pas démonter le moteur ou le réducteur, vous pourriez les endommager. Les moteurs **XPower** brushless ne nécessitent pas d'entretien comme ils n'utilisent pas de balais ou ne contiennent pas de pièces nécessitant un entretien.

● Pour les moteurs réductés, s'assurer que le carter du réducteur est convenablement serré. Normalement, à la livraison, le carter réducteur est suffisamment serré pour une utilisation normale.

Il est tout de même recommandé de s'assurer du blocage avant utilisation.

● Ne pas faire fonctionner le moteur sans une «charge» adéquate. Le réducteur, les roulements pourraient être rapidement endommagés à cause du régime trop élevé.

3- Consignes de sécurité

● Le régime maximum du moteur est de 6000tr/mn. Pour des raisons de sécurité, vous devez veiller à ce que cette limite ne soit jamais atteinte. Quand vous utilisez un réducteur (principalement séries XA et XB), pour calculer le régime du moteur, vous devez prendre en compte le régime de l'hélice en le multipliant par le taux de réduction. Ex.: 8000x6.7=53600. Des régimes plus élevés sont toutefois possibles aux risques et périls de l'utilisateur mais ne sont pas couverts par la garantie!

● Comme il est possible que le moteur démarre lors du branchement de l'accu (en cas de mauvaise manipulation, défaut électrique ou interférence), une attention toute particulière doit être portée lors du branchement.

● Les moteurs électriques sont potentiellement dangereux! Ce risque s'accroît quand le moteur entraîne une hélice qui peut heurter ou projeter des objets. Veuillez vous tenir éloigné du champ de l'hélice tournante.

● Faire tourner le moteur uniquement s'il n'y a aucun danger de blesser ou de heurter une personne ou un objet.

● Un moteur endommagé (par exemple, sur le plan électrique, mécanique ou présentant des dégâts dus aux moisissures) ne doit, en aucun cas, continué à être utilisé. En faisant cela, il peut survenir une panne soudaine du moteur, ou pire...

● Les moteurs **XPower** brushless doivent être utilisés seulement dans un environnement libre de tous risques de décharge d'électricité statique.

● Les moteurs **XPower** brushless doivent être alimentés uniquement par des packs d'accumulateurs à travers un contrôleur brushless adéquat (voir plus haut). Le branchement sur une alimentation stabilisée n'est pas permis. Les moteurs **XPower** brushless ne doivent, en aucun cas, être connectés à un réseau électrique basé sur le courant alternatif (100-230V).

● Il est strictement interdit d'utiliser ces moteurs pour la propulsion d'engins volants ou autres, pouvant transporter des personnes.

4- Certification CE

Les moteurs **XPower** brushless répondent aux normes CE:

Compatibilité électromagnétique: EMI89/336/EEC, 92/31/EEC, 93/68/EEC.

Les problèmes d'interférences ou de portée radio sont presque toujours causés par des combinaisons de matériels RC non compatibles et/ou une mauvaise utilisation.

5- Garantie

Vous bénéficiez d'une garantie de 12 mois.

La garantie prend en compte des problèmes dus à un défaut évident du moteur.

Toutes les autres demandes seront rejetées. Cela inclut les événements dus à une mauvaise utilisation de ce matériel qui peuvent provoquer des dommages matériels ou corporels.

Vous êtes pleinement responsable lorsque vous utilisez votre moteur.

Les moteurs brushless XPower sont conçus et distribués par:

TOPMODEL® S.A.S.

**Le Jardin d'Entreprises de Sologne
41300 SELLES SAINT DENIS - FRANCE**

www.topmodel.fr



Operating instructions

V1..25 12/2020

1- General notes

XPower brushless motors are, as the name implies, brushless motors requiring commutation, i.e. the conversion of direct current into alternating current, in the speed controller. Consequently, they are intended for use with brushless sensorless controllers like the **XPower** XREG, JETI ADVANCE, SPIN and MEZZON, HACKER MASTER, etc.

The operation of **XPower** brushless motors with conventional controllers intended for use with brushed motors, or when, directly connected to an energy source like a battery pack or power supply, is therefore not permitted and will result in the destruction of the motor.

2- Mounting and operation

● The female connectors to connect the controller to the engine are provided. It is enough for you simply to weld them onto the controller (to insulate using 5mm diameter heat-shrinkable sleeve). If the motor turns in the wrong direction, it is simply enough to invert 2 cables (any).

● Mounting the motor by its front face:

You must pay attention during the assembly to respect the values hereafter. Those indicate the maximum depth of introduction of the fastening screws into the motor casing. Longer screws would cause the destruction of coppers rolling up in the motor!

Motors series XA, XB, XC and F: 5mm

● Radial mounting of the motor (radial motor mount and extra prop adapter provided with XC series):

a) Assemble the radial motor mount on the front face of the motor using the 4 provided countersunk head screws.

b) Assemble the extra prop adapter to the rear face with the 3 socket head screws supplied

(thus front of the motor becomes the back and conversely).

c) Assemble the driving unit on the airframe using the 4 provided screws and blind nuts.

● Under no circumstances should the motor's wires be shortened, as they cannot be tinned again (or properly soldered) thereafter.

● Excessively high temperatures will destroy an electric motor. **XPower** brushless motors are designed for operating temperatures up to 110°C (230°F). Temperatures exceeding this level can lead to motor damage and should be avoided. Excessive temperatures result from overloading the motor and may arise from using an excessively large propeller, an obstructed or jammed motor shaft, or excessively long motor startup times. Therefore, it's better to err on the side of caution and begin with a smaller prop and check the motors temperature. Effective cooling must always be ensured.

● Under no circumstances should the motor or gearbox be opened as sensitive parts may be damaged. **XPower** brushless motors are maintenance free as they do not use brushes nor do not contain user serviceable parts.

● For geared motors, please, ensure that the gearbox cover is adequately tightened. On delivery, the cover is certainly sufficiently tightened for normal use.

Nevertheless, it's advisable to check for proper tightness prior to use.

● Do not run the motor without adequate load. The gearbox, bearings or both can be quickly destroyed by excessively high revolutions.

3- Safety precautions

● The maximum allowable motor speed is 60 000RPM (XA-XB series). For safety's sake, care must be taken not to exceed this limit. When using a gearbox, take into consideration that the motor RPM may be calculated by multiplying the prop RPM by the gearbox ratio. i.e. 8000x6.7=53600. Short term higher RPM operation while possible is at the user's risk and is not permissible under warranty!

● Since it's possible for an electric motor to start upon connection to a battery (for example from improper operation, an electrical defect or interference) extreme caution should be exercised upon making this connection.

● Electric motors have the potential to cause injuries. This risk increases when the motor is rotating a propeller that may also strike and propel other objects.

● **XPower** brushless motors may only be used when the potential for personal and property damage has been eliminated.

● A damaged motor (for example electrical, mechanical or moisture damage) may not, under any circumstances, continue to be used. Doing so, may result in sudden motor damage in the future or worse...

● **XPower** brushless motors may only be used in an environment free from the risk of static electrical discharges.

● **XPower** brushless motors may only be supplied with electricity from batteries connected to an appropriate brushless controller (see above). The connection to a power supply is not permitted. Under no circumstances should a **XPower** brushless motors be connected to an electrical network based on alternating current (e.g.100-230V).

● The use of these motors in man carrying vehicles, whether airborne or otherwise, is not permitted.

4- CE guidelines

The described products are manufactured in compliance with the relevant and applicable CE guidelines:

Electromagnetic compatibility: EMI89/336/EEC, 92/31/EEC, 93/68/EEC.

Interference or range problems are most likely caused by unsuitable combinations of RC products and/or incorrect installations.

5- Warranty terms and conditions

XPower brushless motors are covered by a 12-month warranty. Additional claims are explicitly prohibited.

This is specially true for claims for damages arising from failure or faulty operation. **XPower** brushless motors specifically excludes any and all claims for personal injury, property damage or consequential damages resulting from the use of our products or arising from our workmanship (apart from negligence or malice) as **XPower** brushless motors has no control over the operation or use of said products.

You are fully responsible when you are using these motors.

XPower brushless motors are designed and distributed by:

TOPMODEL® S.A.S.

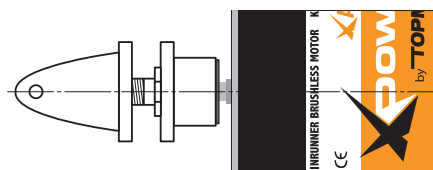
**Le Jardin d'Entreprises de Sologne
41300 SELLES SAINT DENIS - FRANCE**

www.topmodel.fr



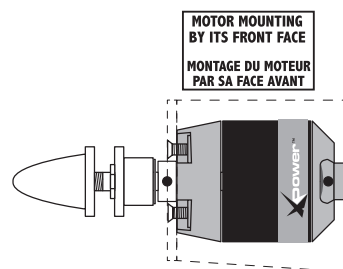
XA & XB SERIES INRUNNERS

XPower Brushless type	Ø mm	Longueur Length mm	Poids Weight g	Ø arbre Shaft Ø mm	KV RPM/V	Courant Max Max current A	Recom. LiPo	Hélices Prop bipales-2b
XA2810/6	28	31.5	65	2.30	2170	30	2-3S	6x4"
XA2815/2	28	36.5	83	3.17	4000	30	2-3S	4x4"
XA2815/3	28	36.5	83	3.17	3000	28	2-4S	4.7x4.7"
XA2818/2	28	41.0	107	4.00	3540	50	4S	X-FAN 69V2
XA2820/2	28	41.5	100	3.17	3050	30	2-4S	T-REX 450
XA2830/2	28	51.5	120	5.00	2150	60	6S	XFAN 80
XA3615/4	36	38.3	136	5.00	1600	30	2-3S	11x6-8x4"
XA3630/3	36	53.5	228	5.00	1000	35	2-4S	11x7-9x6"
XB2025/9	20	73.0	74	2.00	3700	18	3S	XFan 56
XB2825/6Racer	28	48.0	134	3.17	3400	50	3S-4S	5.2x5.2-4.7x4.7"
XB2825/6	28	48.0	141	3.17	3400	50	4S	XFan 69

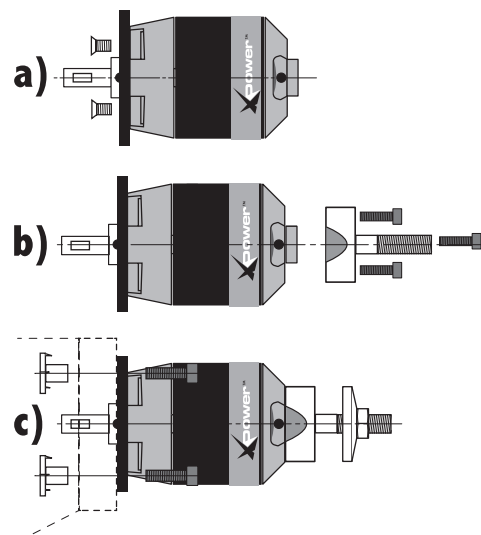


XC SERIES OUTRUNNERS

XPower Brushless type	Ø mm	Longueur Length mm	Poids Weight g	Ø arbre Shaft Ø mm	KV RPM/V	Courant Max Max current A	Recom. LiPo	Hélices Propeller bipales/2b.
XC2205/24	22	23.0	15	2.00	2200	7	1-2S	4x4"
XC2212/18	22	26.0	33	2.30	1200	10	3S	7x4.5-6x4"
XC2802/44 NP feather	27	17.7	11.4	3.00	1800	6.5	2S	9x3.3-9x2.8"
XC2803/60 F3PN	27	18.2	16	3.00	1450	5.5	2S	9x3-8x3"
XC2803/38 NP energia	27	19.0	16	3.00	2200	13	2S	8x4.3"
XC2803/52 NP replica	28	18.7	17	3.00	1860	9	2-3S	8x4.3"
XC2805/50 EVP	28	23.2	24	3.17	1430	9	2-3S	9x4.7-8x4.3"
XC2808/34	28	24.5	46	4.00	1060	8	2-3S	10x5-8.5x5"
XC2812/20 EVP	28	28.5	58	4.00	1200	13.4	2-3S	10x4.7-8x4.3"
XC2812/26	28	28.5	58	4.00	900	11	2-3S	11x8-9x4.7"
XC2812/34	28	28.5	58	4.00	740	8	2-3S	11x8-9x4.7"
XC2813/18 LS	28	32.0	62	4.00	1100	25	2-4S	8x6-10x7"
XC2816/16	28	33.0	72	4.00	1100	18.7	2-4S	10x7-8x6"
XC2820/8	28	37.0	85	4.00	1800	35	2-3S	7x4"
XC2820/12	28	37.0	85	4.00	1200	22	2-3S	13x11-8x6"
XC3223/10	32	45.0	125	4.00	1200	37.4	2-3S	13x6-9x5"
XC3223/10 LS	32	(47.0) 75.0	135	4.00	1200	37.4	2-3S	13x6-9x5"
XC3508/24	35	31.8	80	4.00	1150	22	2-4S	9x5.5-8x5"
XC3514/12	35	42.0	130	5.00	1300	38	2-4S	11x7-9.5x5"
XC3514/14	35	42.0	130	5.00	1100	40	3-4S	11x9-10x6"
XC3520/10	35	48.3	153	5.00	1100	40	2-4S	13x8-10x6"
XC3520/12	35	48.3	153	5.00	920	35	3-4S	12x8-9x6"
XC3522/5	35	48.0	155	5.00	1000	50	3-4S	14x8-11x8.5"
XC3522/5 LS	35	(51.0) 78.0	165	5.00	1000	50	3-4S	14x8-11x8.5"
XC3526/10	35	54.0	185	5.00	870	45	3-4S	13x8-12x7"
XC4220/14	42	50.5	215	5.00	770	60	3-4S	13x8-11x7"
XC4226/12	42	58.0	250	5.00	660	75	4S	15x8-13x10"
XC4226/12 LS	42	(61.0) 90.0	280	5.00	660	75	4S	15x8-13x10"
XC4230/16	42	58.0	280	5.00	460	60	5-7S	17x10-14x10"
XC5020/14	50	55.2	298	6.00	670	55	4-5S	13x11-12x8"
XC5025/16	50	60.0	340	6.00	470	60	5-6S	15x10-14x6"
XC5030/14 LS	50	(68.5) 120.0	450	6.00	410	70	6S	16x10"
XC5030/20	50	65.0	390	6.00	310	60	6-10S	18x8"
XC6320/34	63	54.0	490	8.00	210	60	8-10S	23x11-19x12"
XC6325/12 F3A	63	58.0	540	8.00	228	80	10S	21x14-20x13"
XC6332/Light	63	62.0	530	8.00	225	90	8-10S	19x12-20x13"
XC6332/16	63	66.0	695	8.00	260	70	8-10S	20x13-18x12"



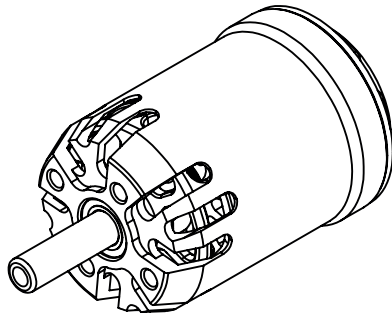
RADIAL MOUNTING OF THE MOTOR / MONTAGE RADIAL DU MOTEUR



Toutes les mesures pratiques avec exemples concrets d'applications sur www.topmodel.fr
 Tous nos moteurs sont présents dans la base de données du calculateur RC eCalc "The most reliable RC Calculator on the Web"
www.ecalc.ch
 Have a look to www.topmodel.fr for all data and concrete applications.
 All our motors are available in the database of the RC calculator eCalc "The most reliable RC Calculator on the Web"
www.ecalc.ch

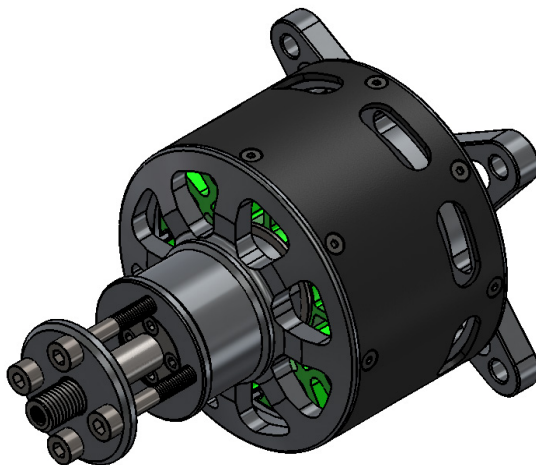
F SERIES OUTRUNNERS IN A CAN

XPower Brushless type	Ø mm	Longueur Length mm	Poids Weight g	Ø arbre Shaft Ø mm	KV RPM/V	Courant Max Max current A	Recom. LiPo	Hélices Propeller bipales/2b.
F2307/14 F5K	23.6	27.6	27	3.17	3650	18	2S	6x3-6x4"
F2919/10 Light	28.1	42.7	81	5.00	1480	38	3S	10x5-11x6"
F2925/8 Windy	28.1	48.7	102	5.00	1380	60	4S	11x6-11x8"
F3426/7 Storm	34.0	49.7	142	5.00	1250	70	4S	10x7-12x6"
F3820/10	38.2	47.5	153	5.00	1050	42	3-4S	4x5.5-11x6"
F3826/10	38.2	53.5	183	5.00	800	42	3-5S	10.5x7-12x8"



EP SERIES MOTORS

XPower Brushless type	Ø mm	Longueur Length mm	Poids Weight g	Ø arbre Shaft Ø mm	KV RPM/V	Courant Max Max current A	Recom. LiPo	Hélices Propeller bipales/2b.
EP 12cc	42.0	58.0	280	5.00	500	80	5-7S	14x10-17x10"
EP 35cc	79.0	77.0	790	10.00	220	95	10-12S	18x10-21x10"
EP 60cc	88.5	98.5	1250	10.00	180	135	12S	24x9-25x12"



Toutes les mesures pratiques avec exemples concrets d'applications sur www.topmodel.fr

Tous nos moteurs sont présents dans la base de données du calculateur RC eCalc "The most reliable RC Calculator on the Web"

www.ecalc.ch

Have a look to www.topmodel.fr for all data and concrete applications.

All our motors are available in the database of the RC calculator eCalc "The most reliable RC Calculator on the Web"

www.ecalc.ch