

# Butterfly

ELECTRO SAILPLANE

Manufactured by:

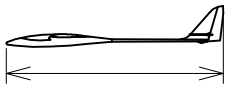
**TOPMODEL CZ**

679 05 HABRŮVKA 100 - CZECH REPUBLIC

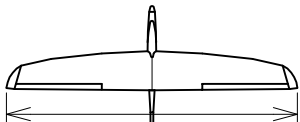
[www.topmodelcz.cz](http://www.topmodelcz.cz)

e-mail: [info@topmodelcz.cz](mailto:info@topmodelcz.cz)

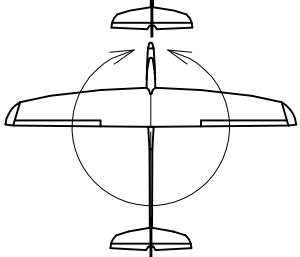
Order N°: 02097



1310mm



1995mm

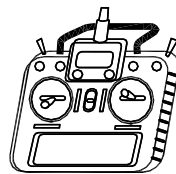


36,3dm<sup>2</sup>  
33-44g/dm<sup>2</sup>



1,2 - 1,5kg

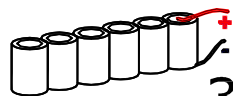
Radio system you'll need :



5channel  
with  
6 servos



MVVS 3,5/1200  
Mega ACn22/3S



3S Lixx 1,7-2,5Ah



MH 32

*Není-li uvedeno jinak, všechny  
neoznačené míry jsou v milimetrech*  
UNLES STATED, ALL DIMENSIONS  
ARE IN MILIMETERS

## GB - USA Parts list

Part #	Part name	Material, dimensions	Loose	In bag
	building instruction		01	-
1	fuselage	fibreglass	01	-
1-1	engine mount	fibreglass 3 mm	-	01
1-2	servo tray V-tail	plywood 4 x 53 x 47 mm	-	01
1-3	link support	balsa 5 x 10 x 50 mm	-	01
2	wing	balsa assembly	02	-
2-1	aileron	balsa	02	-
2-11	flap	balsa	02	-
24	wing joiner	carbon tube Ø 10/8 x 180 mm	-	01
2-2	wing fixing screw	nylon screw M 4 x 30 mm	-	02
2-21	centering pin	fibreglass Ø 3 x 30 mm	-	01
2-3	captive nut	aluminium M4	-	02
2-31	nut mount	plywood 3 x 23 x 53 mm	-	01
2-4	servo mount	polyurethan	-	04 + 04
2-41	wing servo cover	ABS plastic	-	04
2-5	aileron-flap pushrod	piano wire M2	-	04
2-6	clevis	MPJ 2110	-	04
2-8	aileron horn	fibreglass plate 1 mm	-	02
2-81	flap horn	fibreglass plate 1 mm	-	02
3	V-tail	balsa assembly	01	-
3-2	V-tail screw	steel M3 x 25 mm	-	01
3-21	screw bushing	brass Ø4/3mm L = 12,5 mm	-	01
3-3	screw nut	aluminium M3	-	01
3-31	nut mount	plywood 3 x 12 x 22 mm	-	01
3-5	V-tail link	bowden Ø2 mm L=820mm, piano wire Ø0,8 mm L= 920mm	02+02	-
3-6	threaded link	MPJ 2758	-	02
3-8	horn	fibreglass plate 1 mm	-	02
6	canopy	fibreglass	01	-
6-2	canopy fixing	fibreglass Ø2 x 180 mm	-	01
6-21	mount	plywood 1 x 6 x 12 mm	-	02
7	stickers		01	

### RECOMMENDED EQUIPMENT:

		Pieces		Item No <a href="http://www.topmodelcz.cz">www.topmodelcz.cz</a>
Transmitter	5 channel			
Receiver	7 channel			
Servo	<a href="#">PS2012MG</a>	2	ailerons	0202012MG
	<a href="#">PS2012MG</a>	2	V tail	0202012MG
	<a href="#">PS2012MG</a>	2	flaps	0202012MG
Motor	<a href="#">MVVS 3,5/1200</a>	1		2046
Controller:	<a href="#">SPIN 44</a>	1		SPIN 44
Spinner:	<a href="#">turbo for folding props 40/5/8</a>	1		0201559
Propeller:	<a href="#">CAM CARBON 11/7"</a>	1		723441
Battery:			LiPo 3S 1,7-2,5Ah	

### ATTENTION:

This model construction kit is not a toy and is not suitable for children under the age of 14.

Incorrect use of this material could cause material damage or person injury. You are fully responsible for your actions when you use this model.

Fly at a safe distance from occupied zones. Be sure that no one else is using the same frequency as you.

Before first take-off check up please if model aeroplane parts aren't crooked.

The reparation is possible through the use of hot-air dryer.

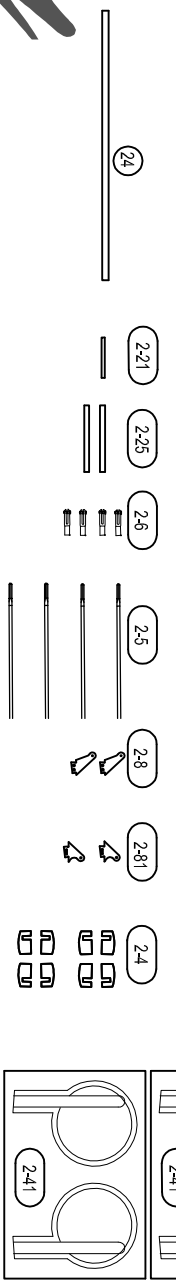
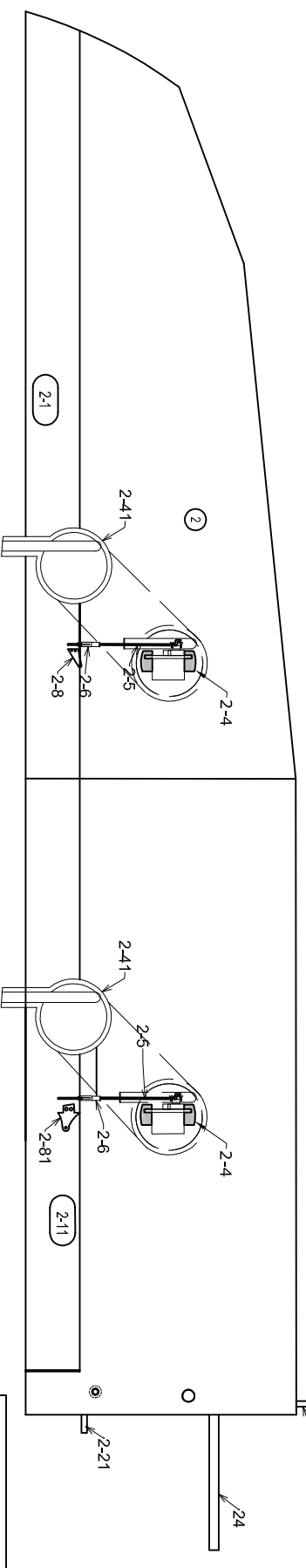
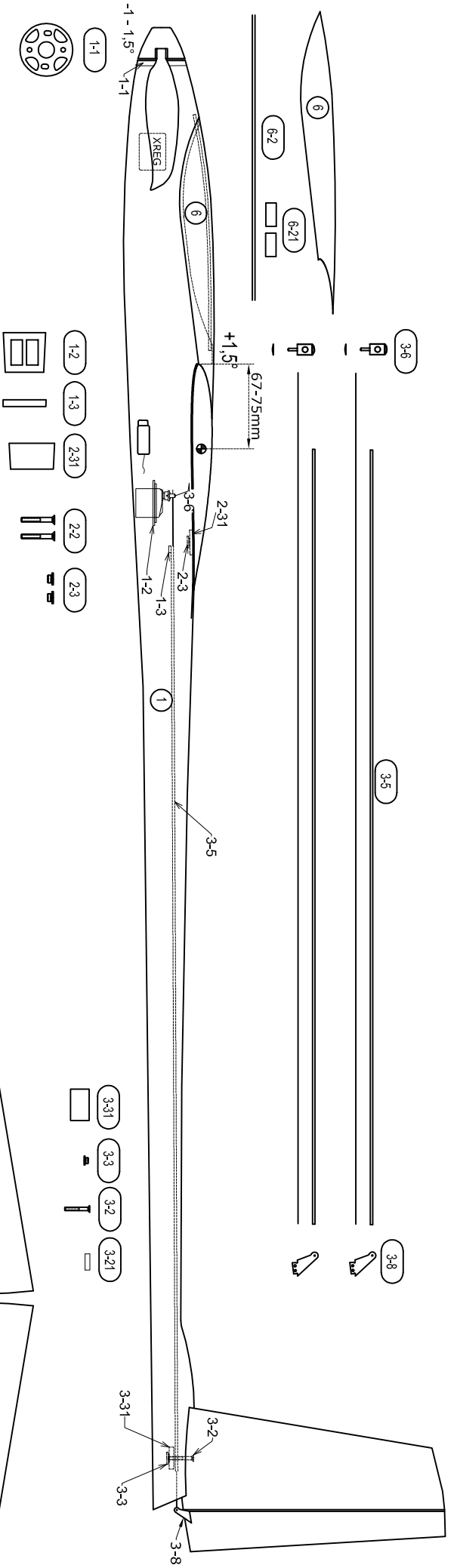
## CZ – seznam dílů

Položka	Název dílu	Materiál, rozměr	Volně / ks	Balíček/ ks
	montážní návod		01	-
1	trup	laminát	01	-
1-1	motorová přepážka	sklotextit 3 mm	-	01
1-2	držák serva ocasních ploch	překližka 4 x 53 x 47 mm	-	01
1-3	držák bowdenů	B 5 x 10 x 50 mm	-	01
2	křídlo	polystyren-balsa	02	-
2-1	křídélko	polystyren-balsa	02	-
2-11	vztlaková klapka	polystyren-balsa	02	-
24	spojka křídla	ocel Ø 6 x 170 mm	-	01
2-2	uchycení křídla	šroub M 4 x 30 mm	-	02
2-21	aretační kolík	laminát Ø 3 x 30 mm	-	01
2-25	kolík křídla	buk Ø 4 x 40 mm	-	02
2-3	uchycení křídla	matice AL. M4	-	02
2-31	podložka matice	překližka 3 x 23 x 53	-	01
2-4	držák serva	polyuretan 13mm; 11mm	-	04 + 04
2-41	krytka serva	ABS folie	-	04
2-5	táhlo křídélka a klapky	ocel	-	04
2-6	koncovka táhla	MPJ 2110	-	04
2-8	páka křídélka	sklotextit 1 mm	-	02
2-81	páka klapky	sklotextit 1 mm	-	02
3	ocasní plochy	balsa konstrukční	01	-
3-2	šroub OP	M3 x 25	-	01
3-21	přechodka šroubu	MS Ø4/3mm L = 12,5	-	01
3-3	matice OP	AL M3	-	01
3-31	podložka matice	př. 3 x 12 x 22	-	01
3-5	táhlo OP	bowden Ø2 mm L=820mm, ocel drát Ø0,8 mm L= 920mm	02 + 02	-
3-6	koncovka táhla	MPJ 2758	-	02
3-8	páka	sklotextit 1 mm	-	02
6	kabina	laminát	01	-
6-2	uchycení kabiny	laminát Ø2 x 180 mm	-	01
6-21	podložka	př. 1 x 6 x 12	-	02
7	obtisky		01	

### DOPORUČENÉ PŘÍSLUŠENSTVÍ :

		kusů		objednací číslo <a href="http://www.topmodelcz.cz">www.topmodelcz.cz</a>
Vysílač	5 kanál			
Přijímač	7 kanál			
Servo	<a href="#">PS2012MG</a>	2	křídélka	0202012MG
	<a href="#">PS2012MG</a>	2	ocasní plochy	0202012MG
	<a href="#">PS2012MG</a>	2	klapky	0202012MG
Motor	<a href="#">2046 MVVS 3,5/1200</a>	1		2046
Regulátor	<a href="#">SPIN 44</a>	1		SPIN 44
Kužel	<a href="#">TURBO 40/5,0/8</a>	1		0201559
Vrtule	<a href="#">CAM CARBON 11/7"</a>	1		723441
Akumulátory:			3S LiPo 1.7-2,5Ah	

Před prvním startem zkontrolujte jestli nejsou díly modelu zkro  
Náprava je možná pomocí horkovzdušné pistole.

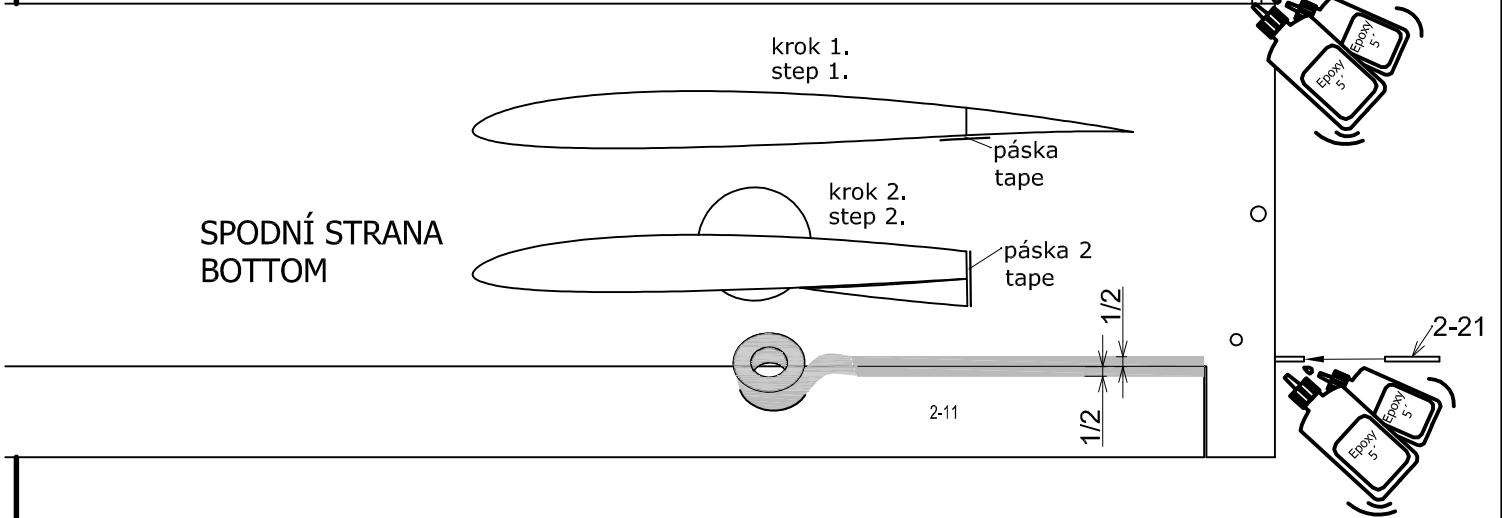
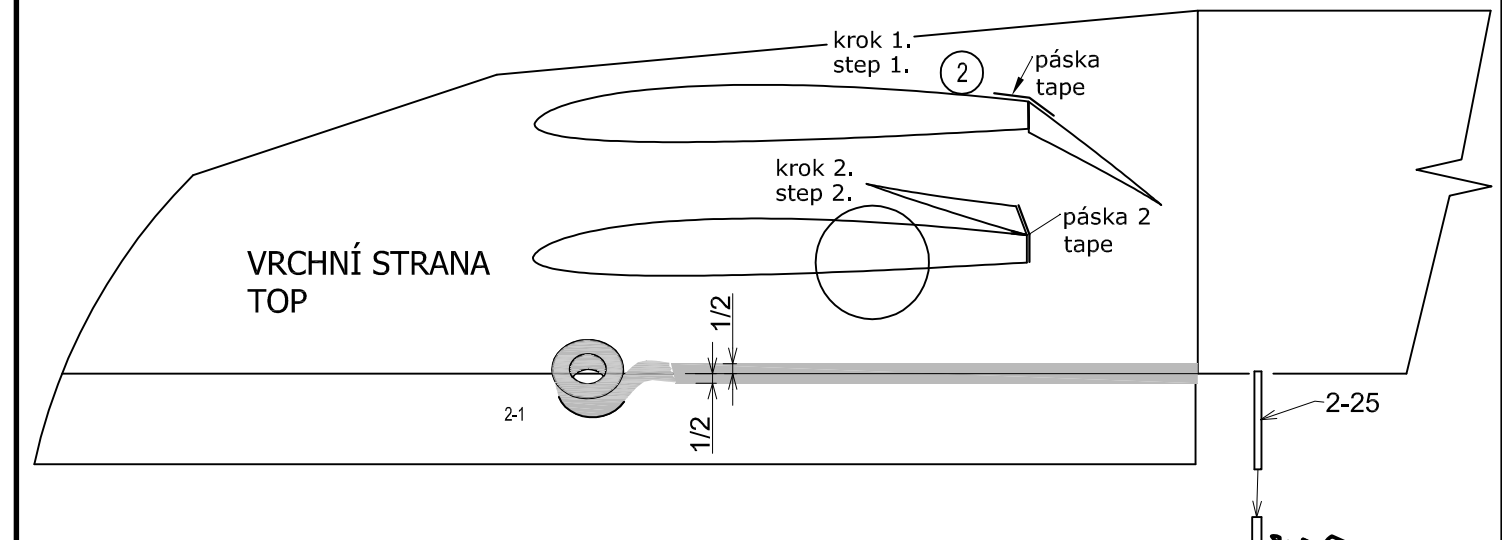
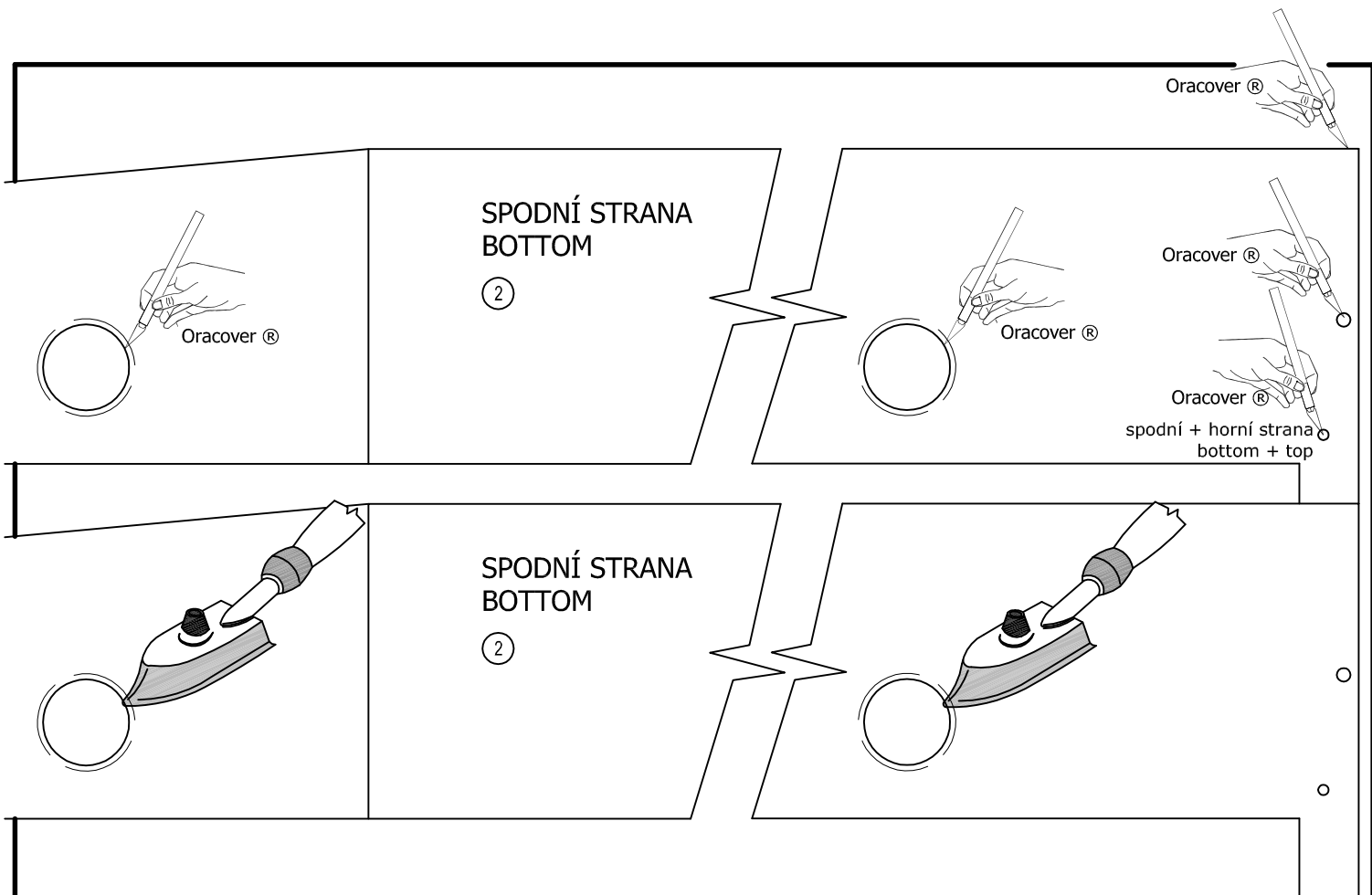


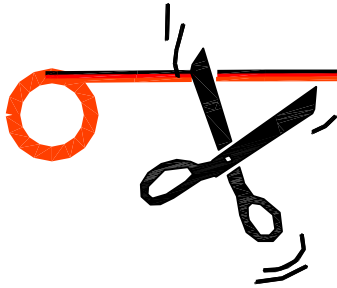
**Butterfly**

© XII. 2010 TOPMODEL CZ Manufactured by TOPMODEL CZ s.r.o. 679 05 HABRŮVKA 100 - Better made in the Czech Republic  
 www.topmodelcz.cz e-mail: info@topmodelcz.cz

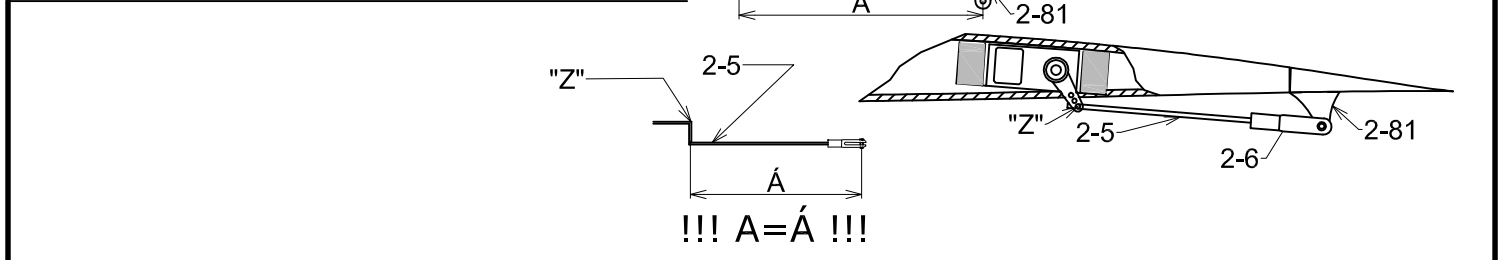
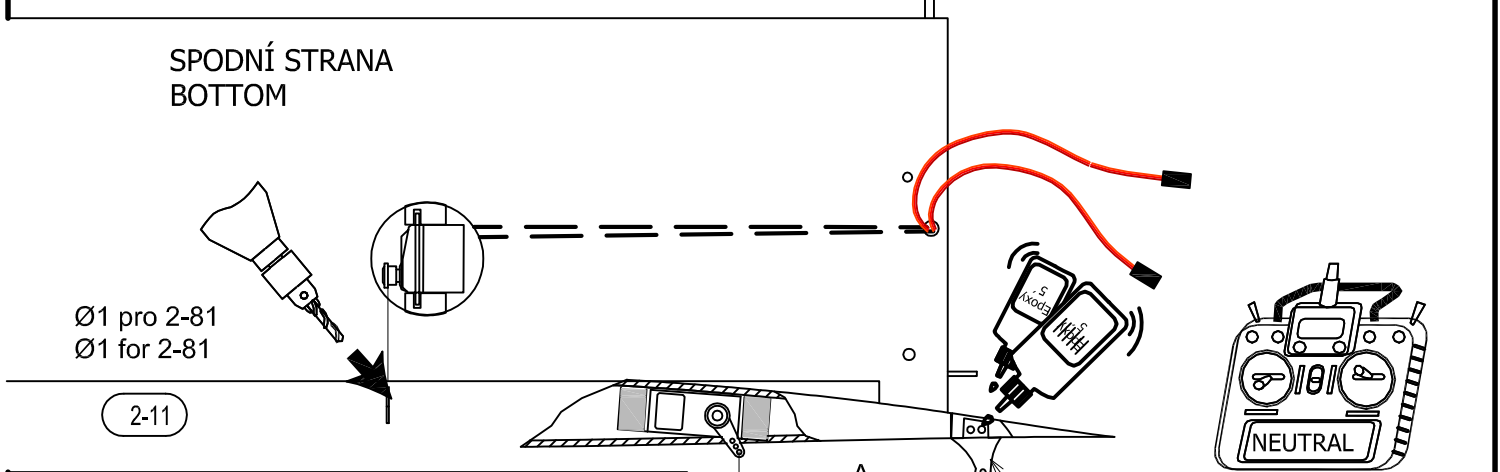
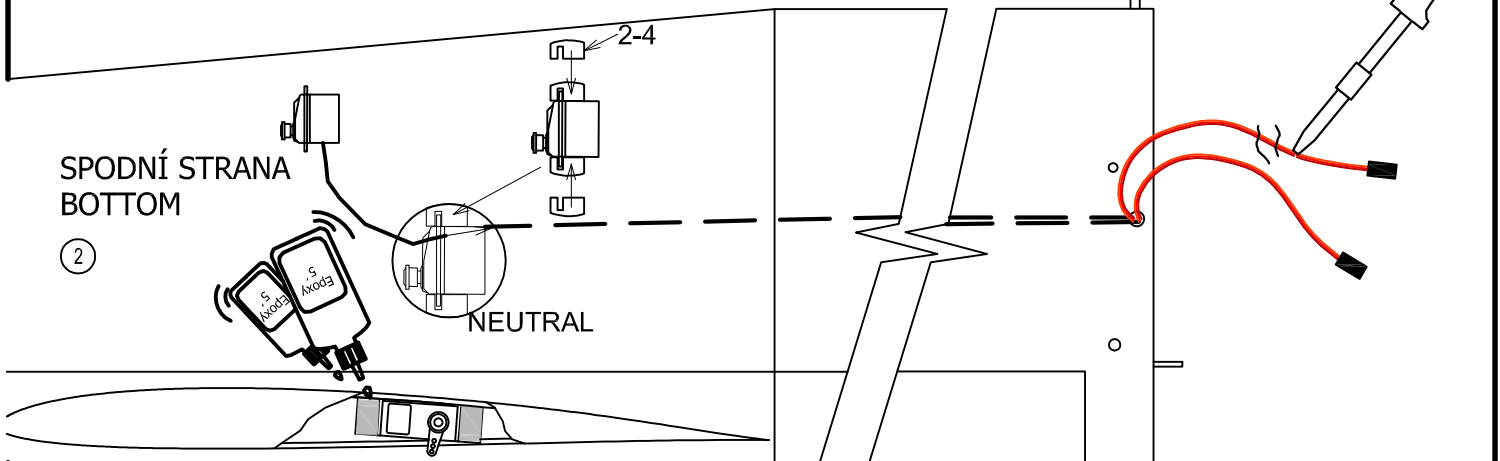
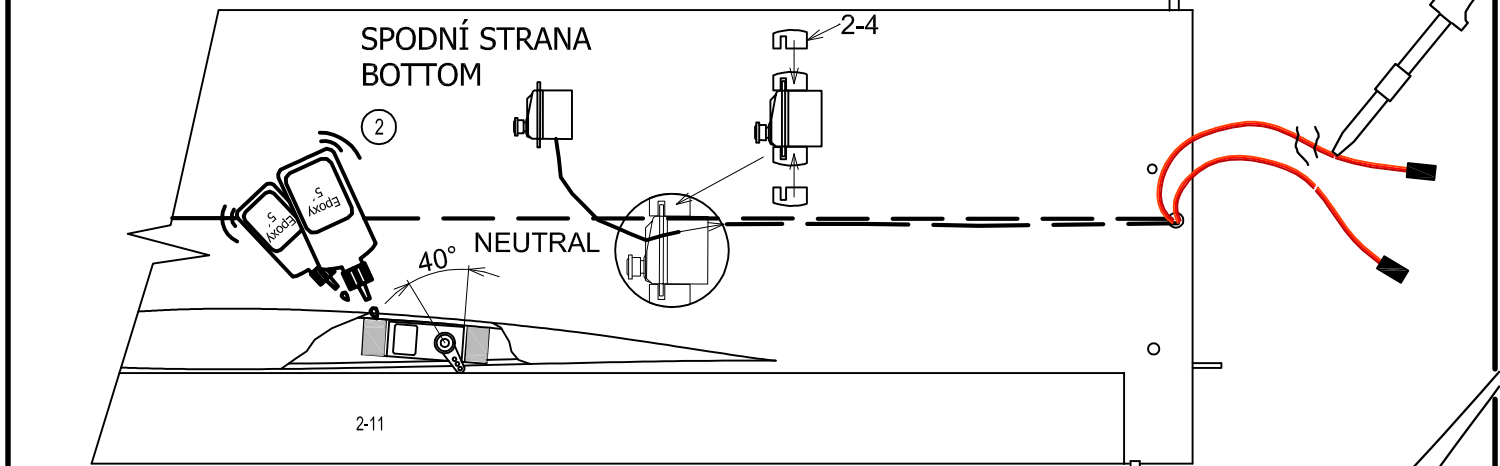
**TOPMODEL CZ**

© XII. 2010 TOPMODEL CZ Výkres není v měřítku - Not scale !!!



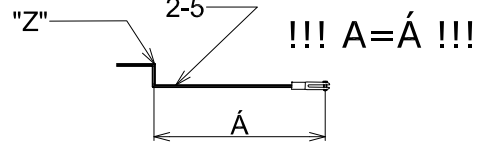
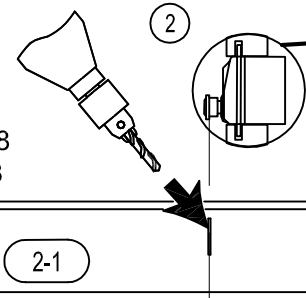


~220mm - 2x pro servo klappek  
for flaps servo  
~670mm - 2x pro servo křidélek  
for aileron servo

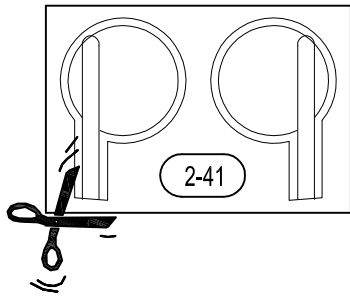
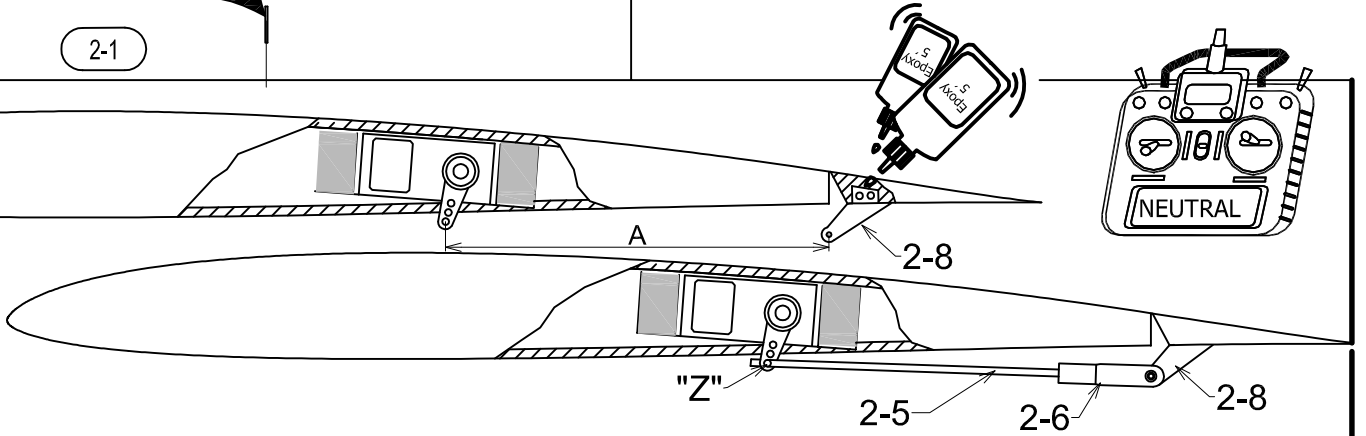


SPODNÍ STRANA  
BOTTOM

Ø1 pro 2-8  
Ø1 for 2-8



2-1



SPODNÍ STRANA  
BOTTOM

2

kontaktní lepidlo (Chemopren)  
dry-bond adhesive

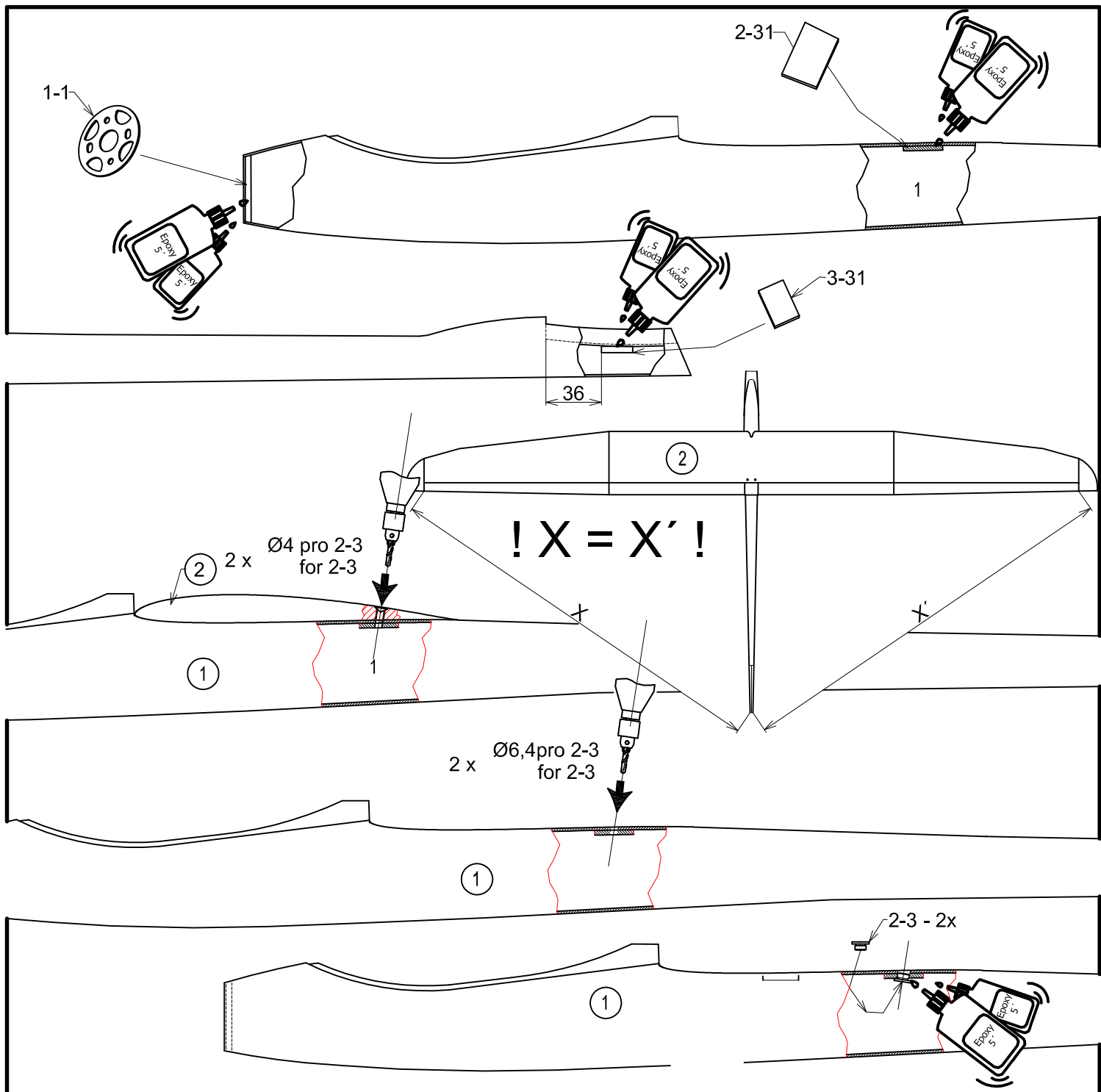
2-41

kontaktní lepidlo (Chemopren)  
dry-bond adhesive

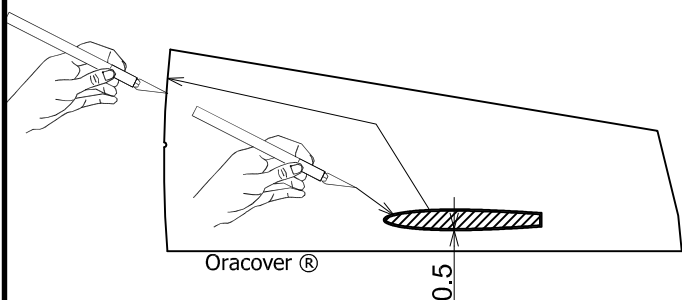
SPODNÍ STRANA  
BOTTOM

2

2-41

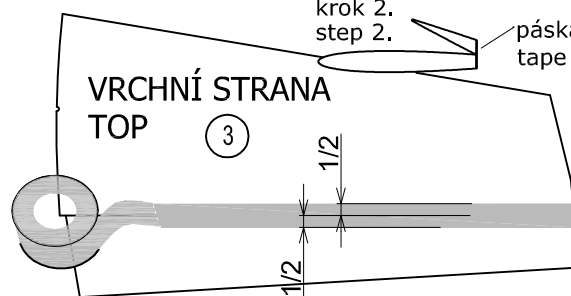


3 levá i pravá polovina ocasních ploch  
left side and right side of elevator

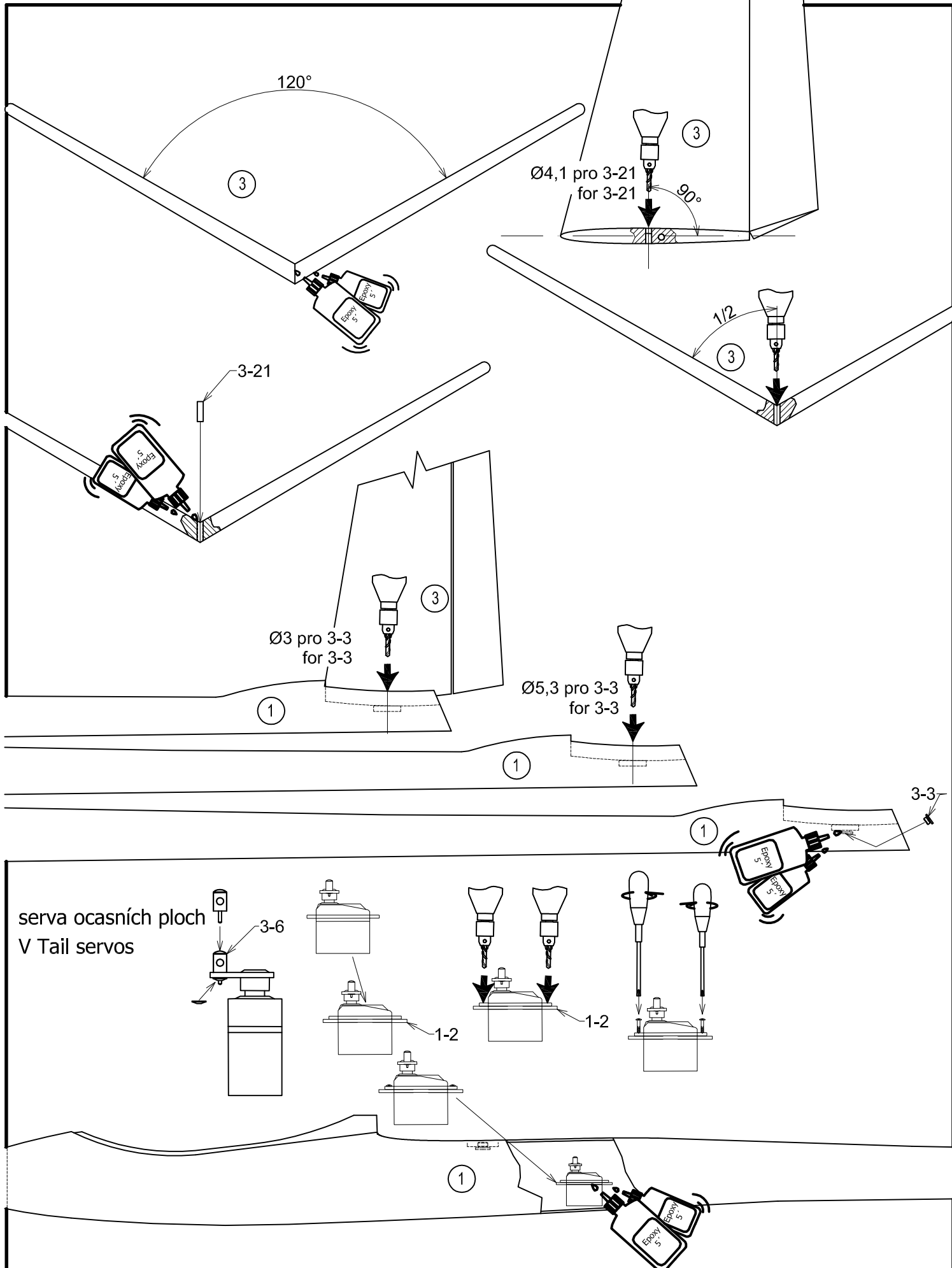


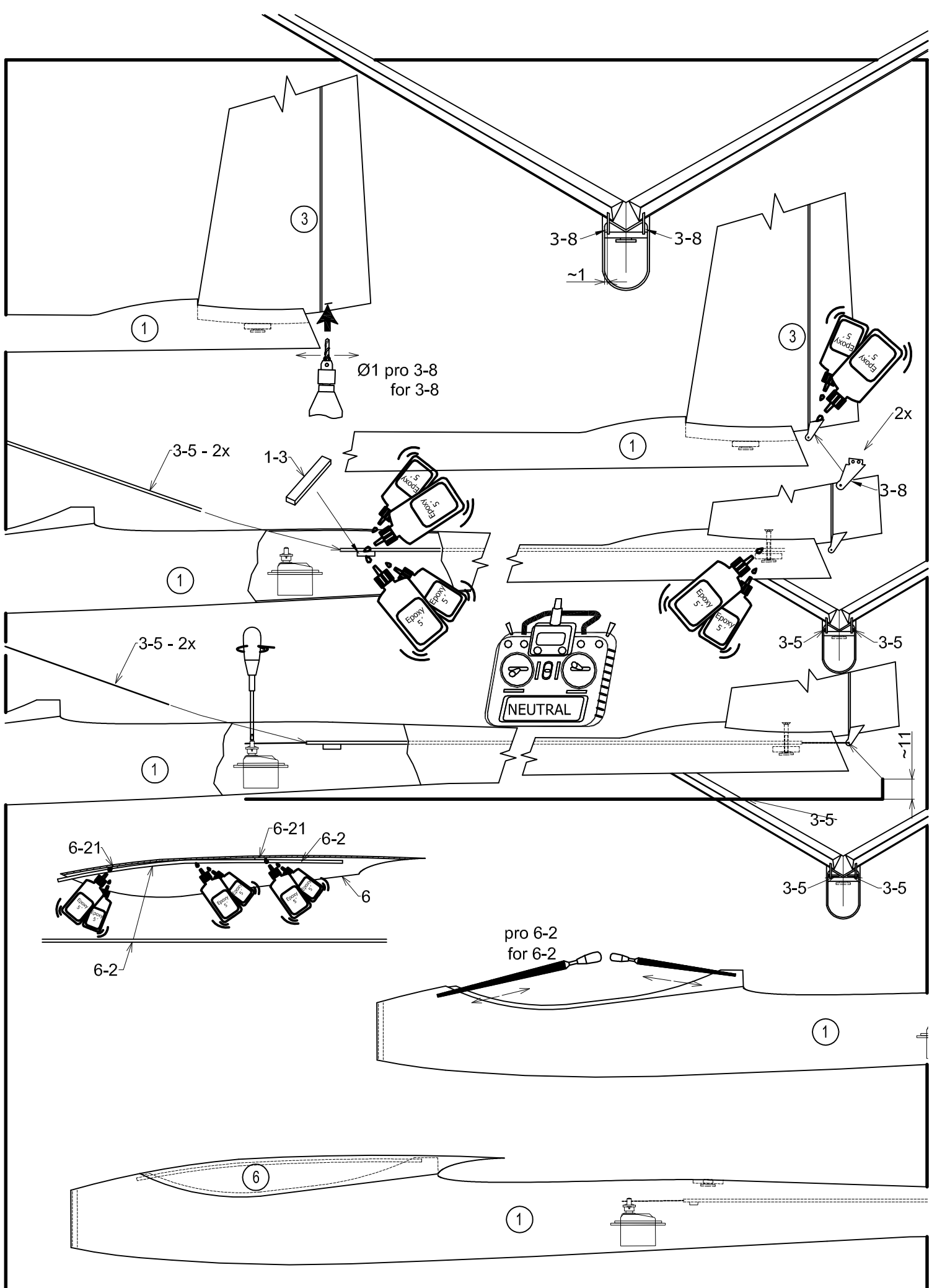
krok 1.  
step 1.  
páska  
tape

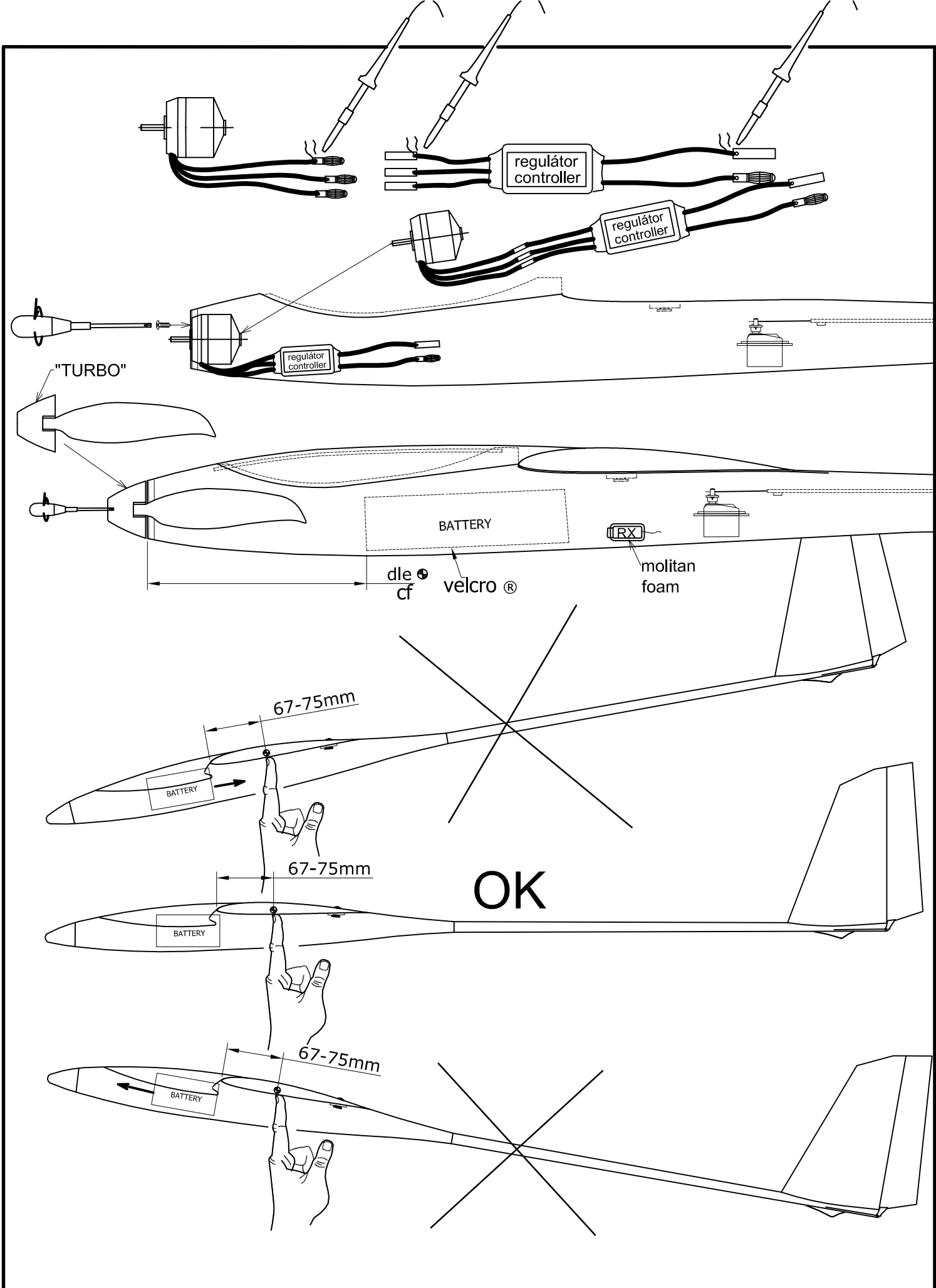
krok 2.  
step 2.  
páska 2  
tape

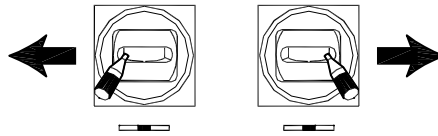
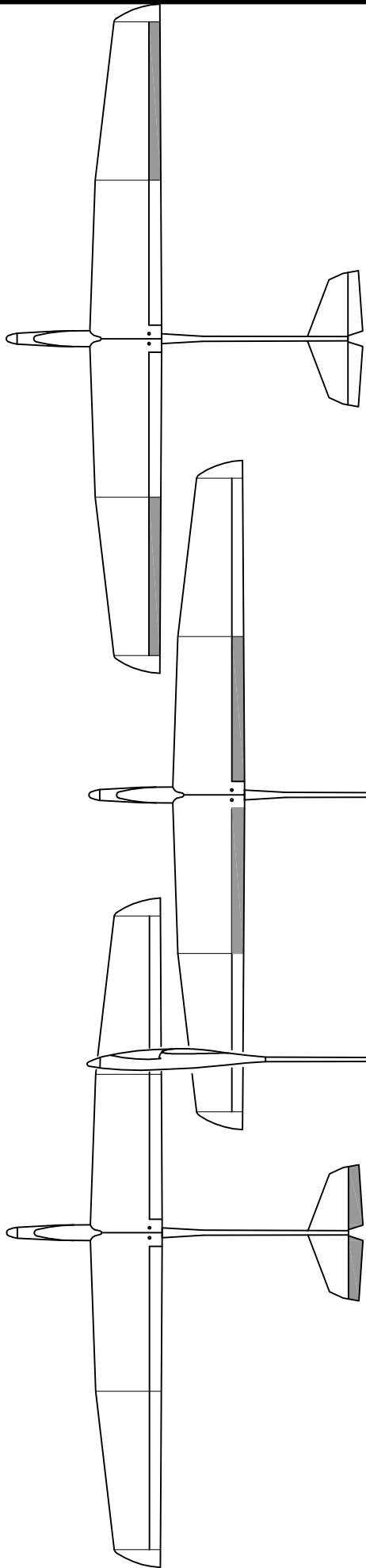




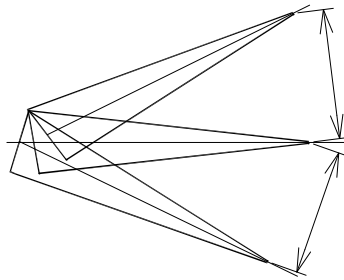








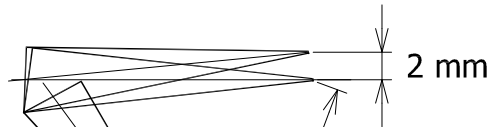
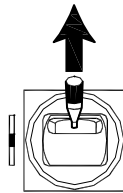
↑ Přistání - 9 - 12 mm  
Landing



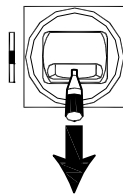
10-12

EXPO 25%

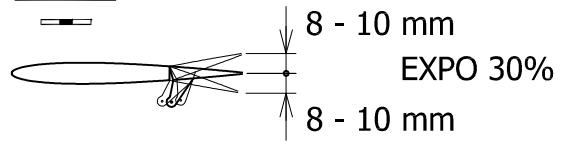
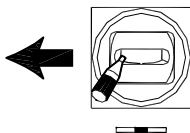
6-8 mm



2 mm



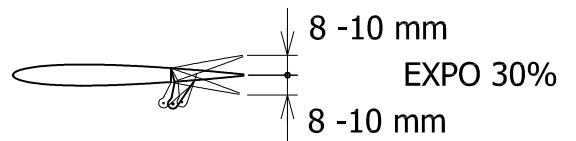
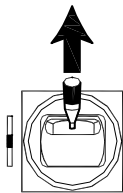
5 mm - thermik  
35 mm - přistání  
Landing



8 - 10 mm

EXPO 30%

8 - 10 mm



8 - 10 mm

EXPO 30%

8 - 10 mm

