

INDIAN V

ELECTRO SAILPLANE



Order N°: 020129

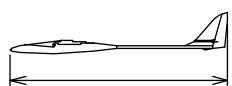
Manufactured by:

TOPMODEL CZ

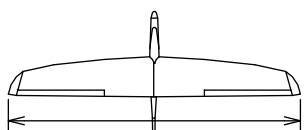
679 05 HABRŮVKA 100 - CZECH REPUBLIC

www.topmodelcz.com

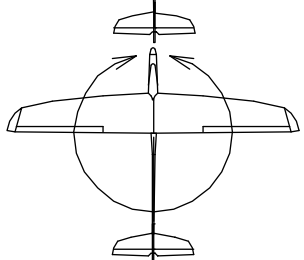
e-mail: info@topmodelcz.cz



1100mm



1960mm



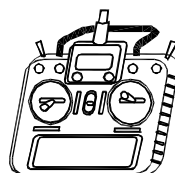
32dm²

21,6-23,5g/dm²

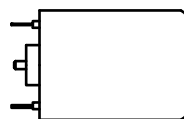


0,69 - 0,75 kg

Radio system you'll need :



5channel
with
5 servos



MEGA RC F5-J



2S Lixx 1,5 - 2Ah



MH 32

*Není-li uvedeno jinak, všechny
neoznačené míry jsou v milimetrech*
UNLES STATED, ALL DIMENSIONS
ARE IN MILIMETERS

GB - USA		Parts list			
Part #	Part name	Material, dimensions	Loose	In bag	Spare parts
	building instruction		1	-	
1A	fuselage front part	fibreglass	1	-	020129-1A
1B	fuselage tube	carbon tube	1		020129-1B
1.1	engine mount	fibreglass 2 mm	-	1	020191-1C
1.2	servo tray rudder + elevator	plywood 4 x 33 x 65 mm	-	1	020129-1.2
1.6	tail skid	fibreglass 1 mm	-	1	02073-1-6
2	wing	balsa assembly	2	-	020129-2
2.1	aileron	balsa	2	-	
2.11	flap	balsa	2	-	
2-11A	flaps coupler	fibreglass Ø2 x 20 mm	-	1	6BI21827
24	wing joiner	carbon Ø6 x 160 mm	-	1	020129-24
2.2	wing fixing screw	screw M4 x 25 mm	-	2	020SCM425
2.21	centering pin	fibreglass Ø2 x 20 mm	-	1	6BI21827
2.3	captive nut	M4	-	2	1022 AL
2.31	nut mount	plywood 3 x 25 x 31 mm	-	1	020129-2,31
2.4	servo mount	plywood 8x10; 8x12mm	-	2+2	020129-2.4
2.41	wing servo cover	ABS plastic	-	1	05018-6
2.5	aileron pushrod	piano wire M2 x 31 mm	-	2	zavit2025
2.51	flap pushrod	piano wire M2 x 31 mm	-	1	zavit2025
2.6	clevis	MPJ 2100	-	4	2100
2.61	flap clevis	MPJ 2140, nut M2, MPJ2408	-	1+1+1	1312141+0102 SZ+2408
2.8	aileron horn	fibreglass plate 1 mm	-	2	05068
2.81	flap horn	fibreglass plate 1 mm	-	1	5073281
3	V-tail	balsa assembly	1	-	020129-3
3.5	V-tail link	bowden Ø2 mm L=750mm, piano wire Ø0,8 mm L= 800mm	2+2	-	M2V1500 DO1508
3.6	thread coupler	MPJ 2014	-	2	2014 BR
3.7	clevis	MPJ 2100	-	2	2100
3.8	V-tail horn	fibreglass plate 1 mm	-	2	05068
5	fuselage servo cover	fibreglass	1	-	020129-1.1
6	canopy	carbon	1	-	020129-6
6.1	canopy fixing	piano wire Ø1*129mm, bowden Ø2*10mm	-	1+1	
6.2	fiberglass textile	30*60mm	-	1	-
7	stickers		1		020129-7

	RECOMMENDED	EQUIPMENT		
		Pieces		Item No. www.topmodekz.com
transmitter	5 channel			
reciever	5 channel			
servo	HS-53	2	for ailerons	1HI30123-1x
	HS-65MG	1	for flaps	1HI3022-1x
	HS-55	2	for elevator & rudder	1HI3015
motor	MEGA RC F5-J	1		20400905F5J
controller	SPIN 33 PRO	1		1RC23202
spinner	TURBO 36/3,17/8	1		0201552
propeller	CAMcarbon 10x6"	1		723428
battery	2S LiPol 1,3-1,8Ah	1		

ATTENTION!

This model construction kit is not a toy and is not suitable for children under the age of 14. Incorrect use of this model could cause material damage or personal injury.

You are fully responsible for your actions when you use this model.

Fly at a safe distance from occupied zones.

Before switching on the radio, be sure, that no one else is using the same frequency as you ! Before first take-off check up please the center of gravity, the sense and size of the control surface angle and if model aeroplane parts aren't crooked.

The reparation is possible through the use of hot-air dryer.

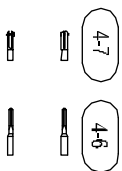
CZ	Seznam dílů				
Položka	Název dílu	Materiál, rozměr	Volně / ks	Balíček / ks	Náhradní díly obj.č
	montážní návod		1	-	
1A	trup gondola	laminát	1	-	020129-1A
1B	nosník ocasních ploch	uhlík	1		020129-1B
1.1	motorová přepážka	sklotextit 2 mm	-	1	020191-1C
1.2	držák serva SOP + VOP	překližka 4 x 33 x 65 mm	-	1	020129-1.2
1.6	ostruha	sklotextit 1 mm	-	1	02073-1-6
2	křídlo	balsa konstrukční	2	-	020129-2
2.1	křídélko	balsa	2	-	
2.11	vztlaková klapka	balsa	2	-	
2-11A	spojka klapky	laminát Ø2 x 20 mm	-	1	6BI21827
24	spojka křídla	uhlík Ø6 x 160 mm	-	1	020129-24
2.2	uchycení křídla	šroub ocel M4 x 25 mm	-	2	020SCM425
2.21	aretační kolík	laminát Ø2 x 20 mm	-	1	6BI21827
2.3	uchycení křídla	matice AL. M4	-	2	1022 AL
2.31	podložka matice	překližka 3 x 25 x 31	-	1	020129-2,31
2.4	držák serva křídélka	překližka 8x12, 8x10	-	2+2	020129-2.4
2.41	krytka serva	ABS folie	-	1	05018-6
2.5	táhlo křídélka	ocel M2 x 31 mm	-	2	zavit2025
2.51	táhlo klapky	ocel M2 x 31 mm	-	1	zavit2025
2.6	koncovka táhla křídélka	MPJ 2100	-	4	2100
2.61	koncovka táhla	MPJ 2140, matice M2, MPJ 2408	-	1+1+1	1312141+0102 SZ+2408
2.8	páka křídélka	sklotextit 1 mm	-	2	05068
2.81	páka klapky	sklotextit 1 mm	-	1	5073281
3	výškovka	balsa konstrukční	1	-	020129-3
3.5	táhlo výškovky	bowden Ø2 mm L=750mm, ocel drát Ø0,8 mm L= 800mm	2+2	-	M2V1500 DO1508
3.6	spojka táhla	MPJ 2014	-	2	2014 BR
3.7	koncovka táhla	MPJ 2100	-	2	2100
3.8	páka výškovky	sklotextit 1 mm	-	2	05068
5	krytka trupu	laminát	1	-	020129-1.1
6	kabina	uhlík	1	-	020129-6
6.1	uchycení kabiny	ocel Ø1x129mm, bowden Ø2x10mm	-	1+1	
6.2	skelná tkanina	30x60mm	-	1	
7	obtisky		1		020129-7

DOPORUČENÉ PŘÍSLUŠENSTVÍ				
		Kusů		Obj.č. www.topmodelcz.com
vysílač	5 kanál			
přijímač	5 kanál			
servo	HS-53	2	pro křídélka	1HI30123-1x
	HS-65MG	1	pro klapky	1HI3022-1x
	HS-55	2	pro výškovku a směrovku	1HI3015
motor	MEGA RC F5-J	1		20400905F5J
regulátor	SPIN 33 PRO	1		1RC23202
kužel	TURBO 36/3,17/8	1		0201552
vtule	CAMcarbon 10x6"	1		723428
akumulátor	2S LiPol 1,5-2Ah	1		

Před prvním startem zkontrolujte jestli nejsou díly modelu zkroucené.

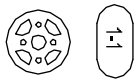
Náprava je možná pomocí horkovzdušné pistole.

Dále zkontrolujte polohu těžiště, smysl a velikost vychylek kormidel.

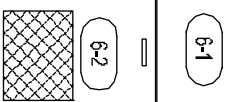
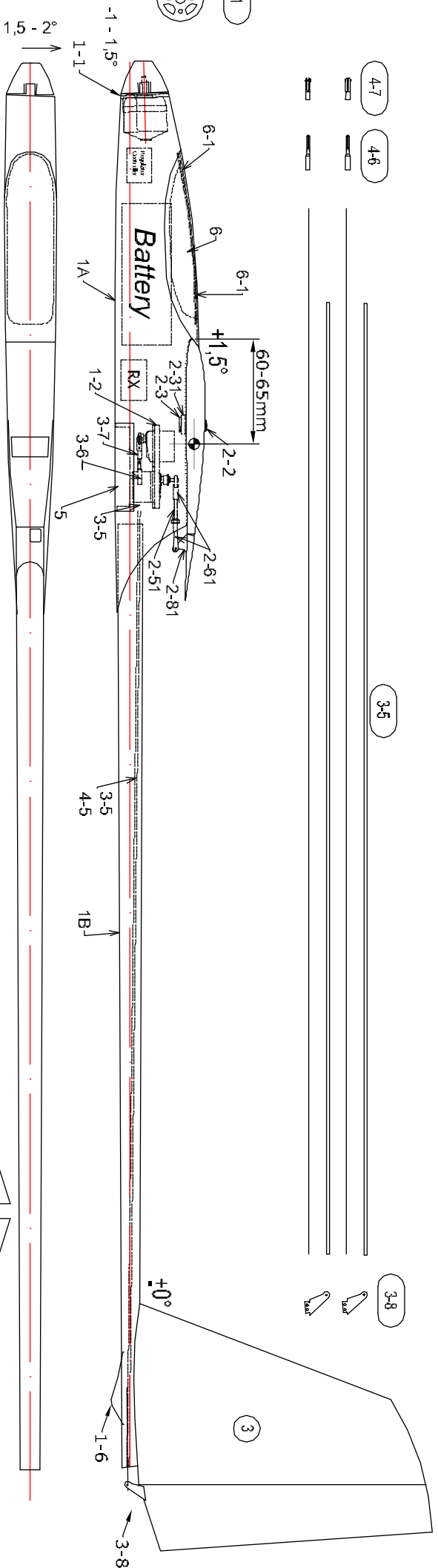


3-5

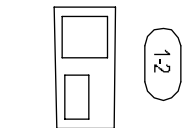
3-8



1-1



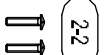
6-1



1-2

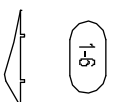


2-31

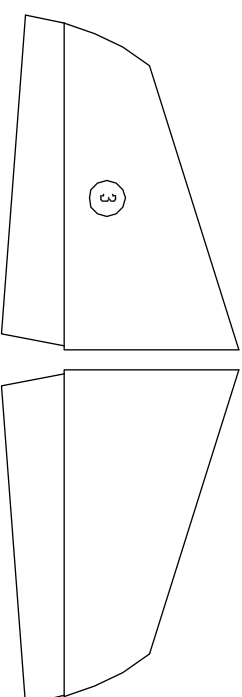


2-2

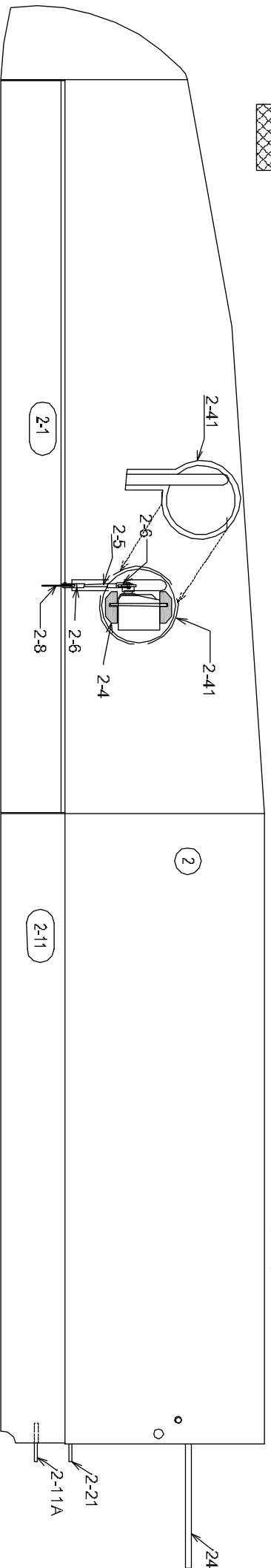
2-3



1-6



3



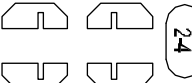
2-6



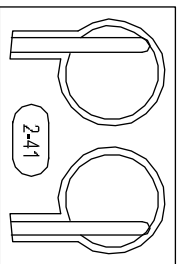
2-5



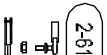
2-8



2-4



2-41



2-61



2-51



2-81



2-4



2-11A

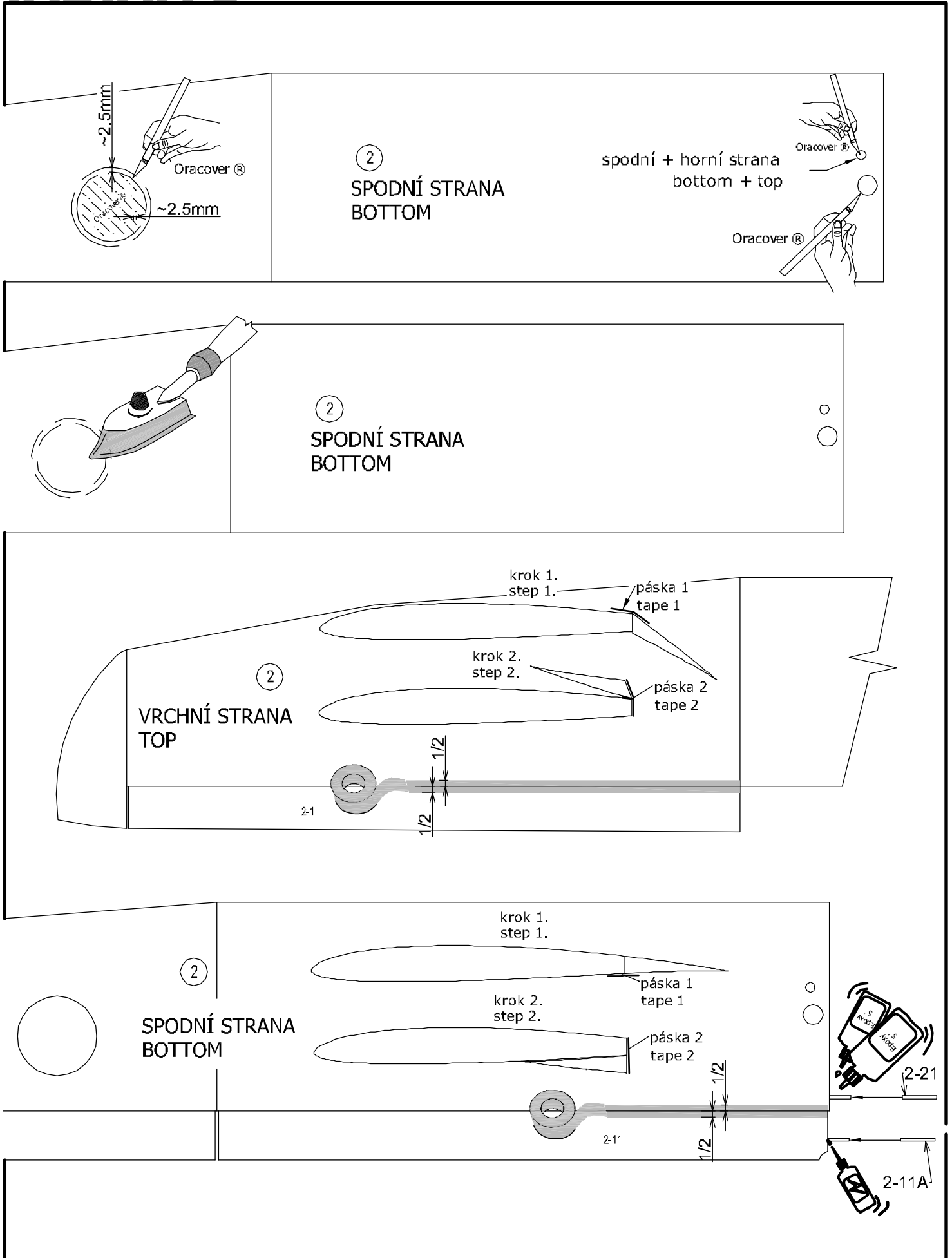


2-21

INDIAN U

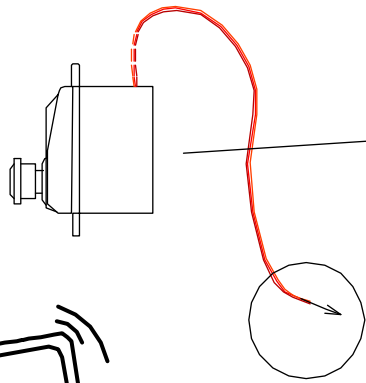
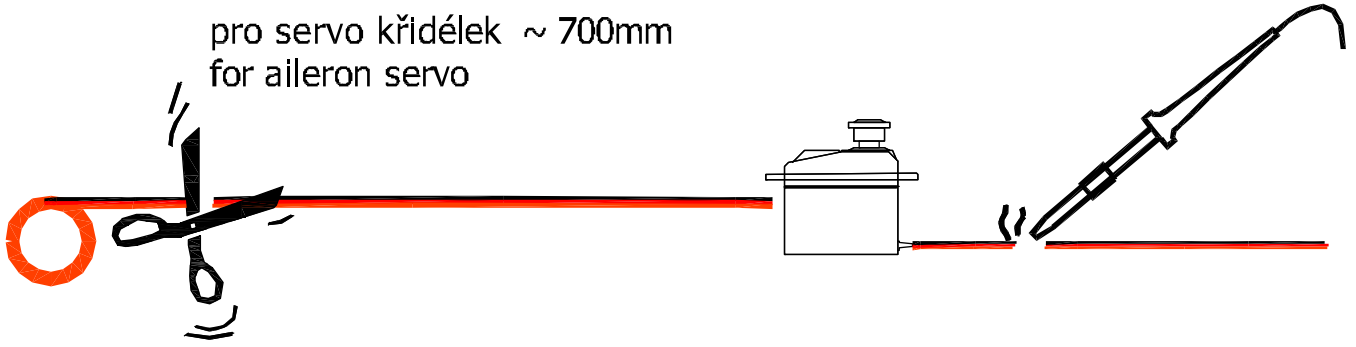
© TOPMODEL CZ www.topmodelcz.com e-mail: info@topmodelcz.cz
 Manufactured by TOPMODEL CZ s.r.o. 679 05 HABRŮVKA 100

INDIAN V



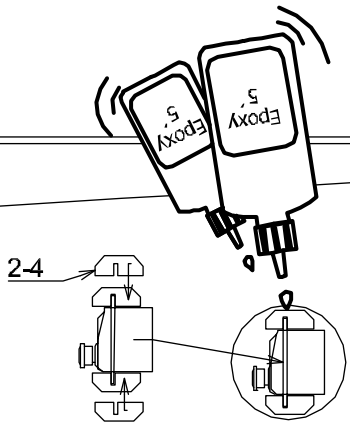
INDIAN V

pro servo křidélek ~ 700mm
for aileron servo



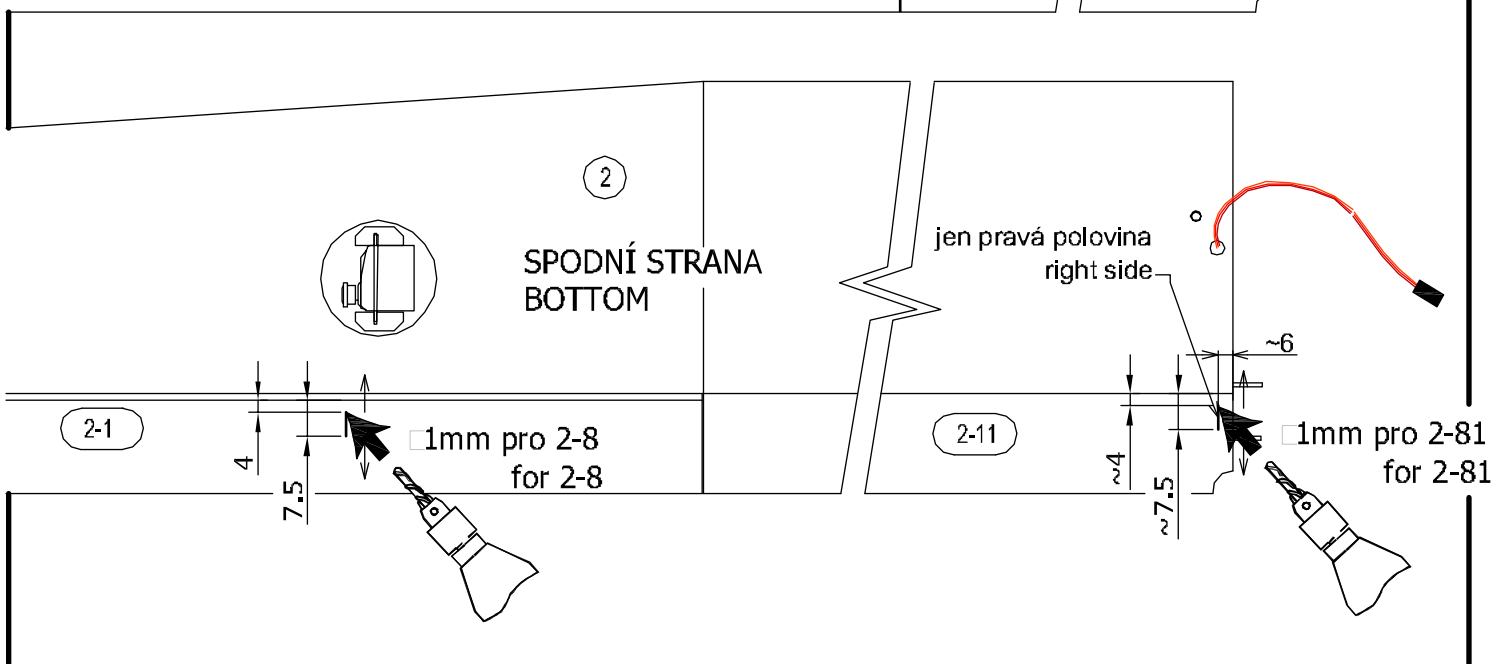
SPODNÍ STRANA
BOTTOM

2

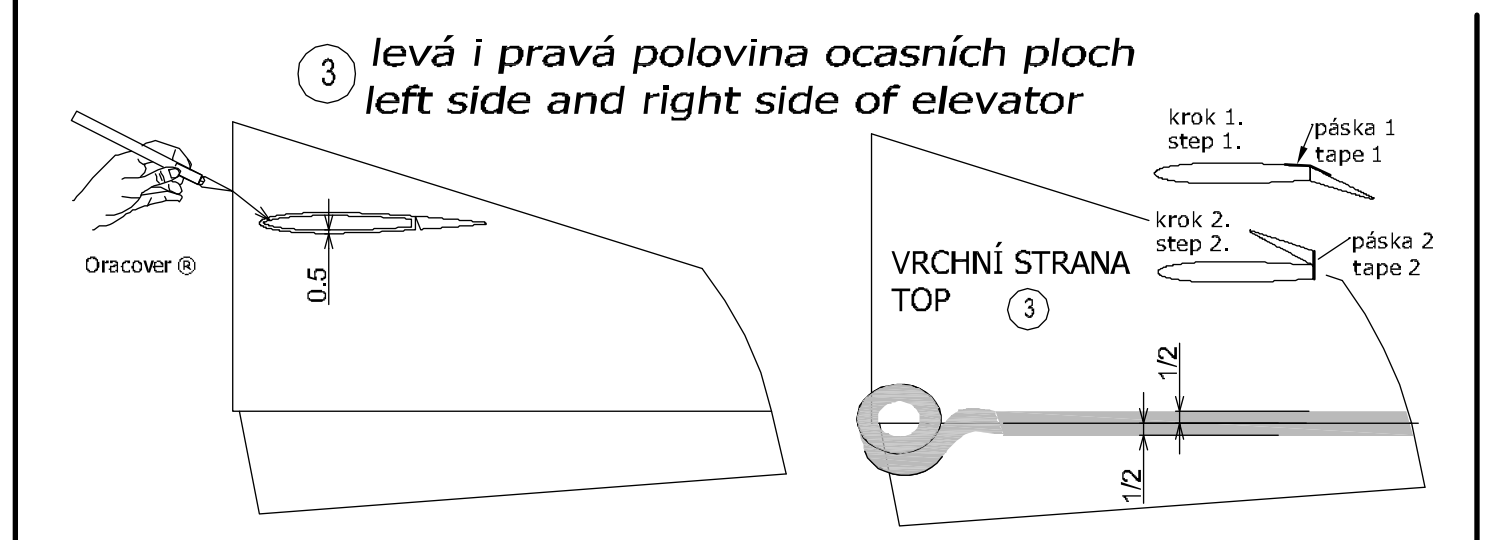
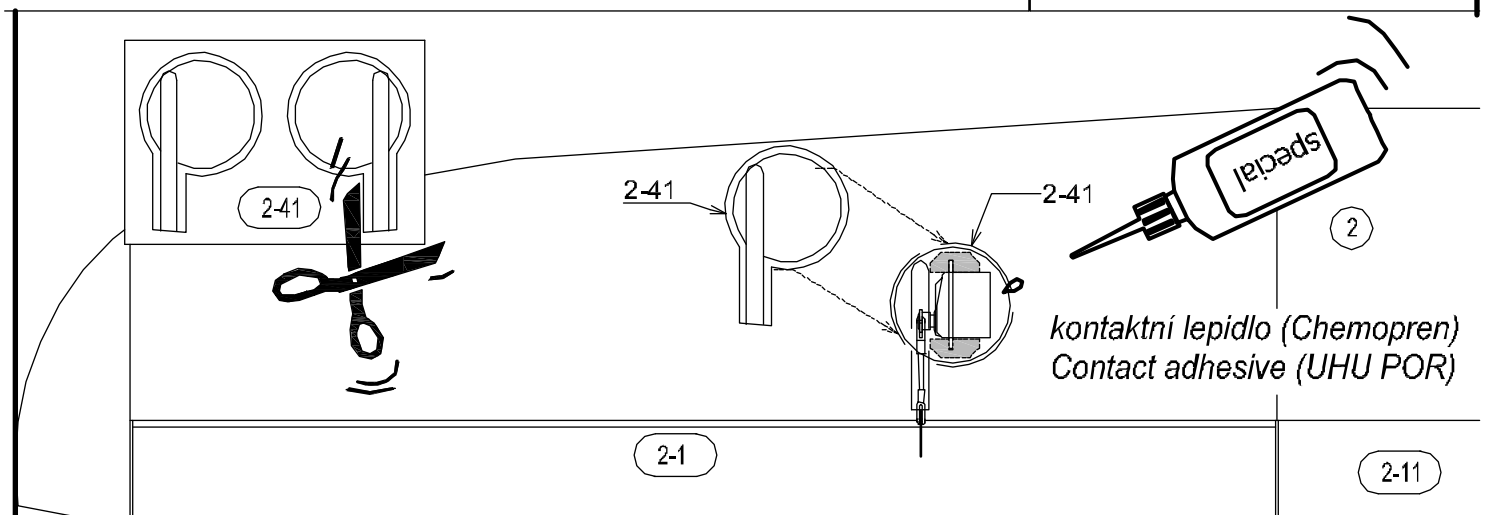
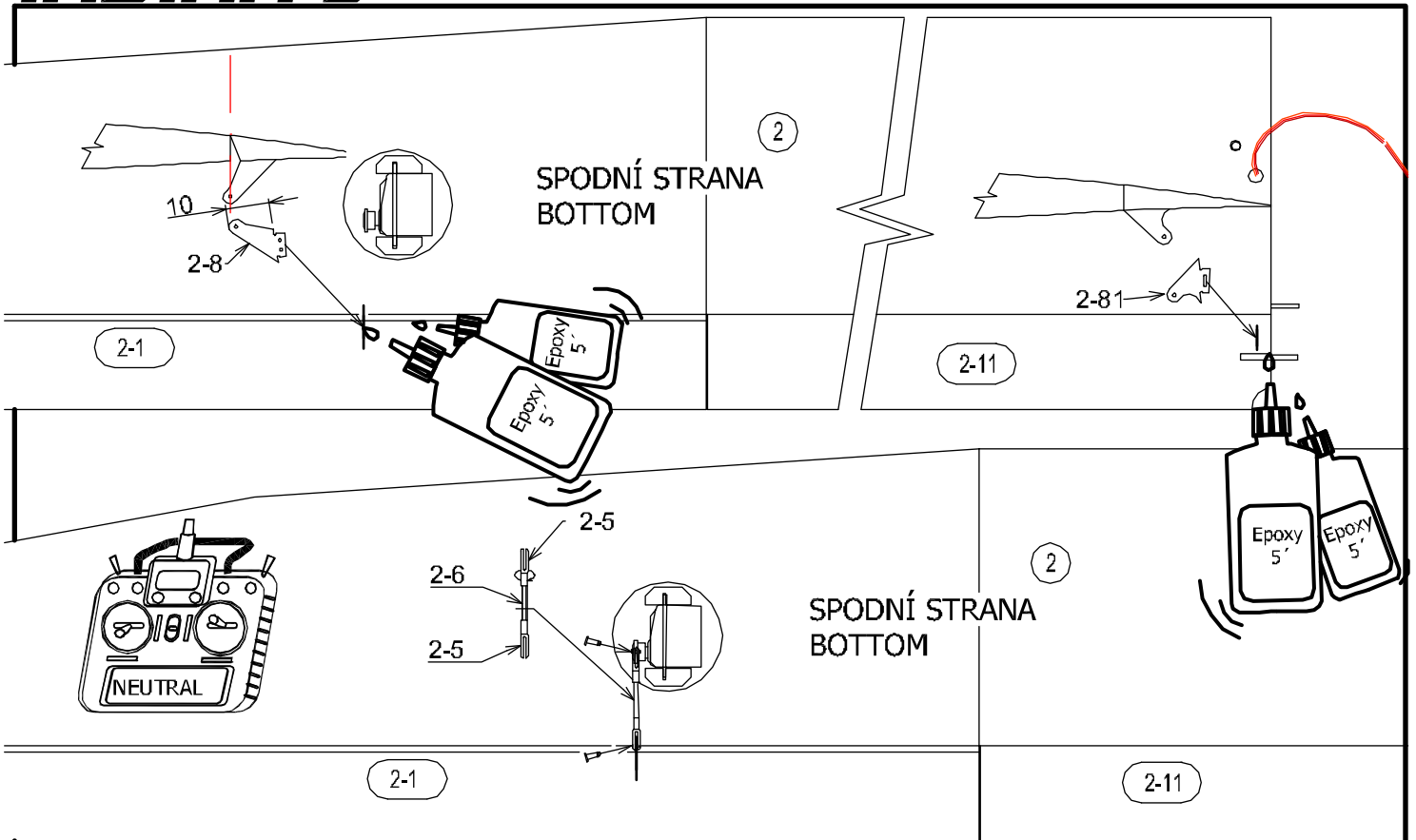


SPODNÍ STRANA
BOTTOM

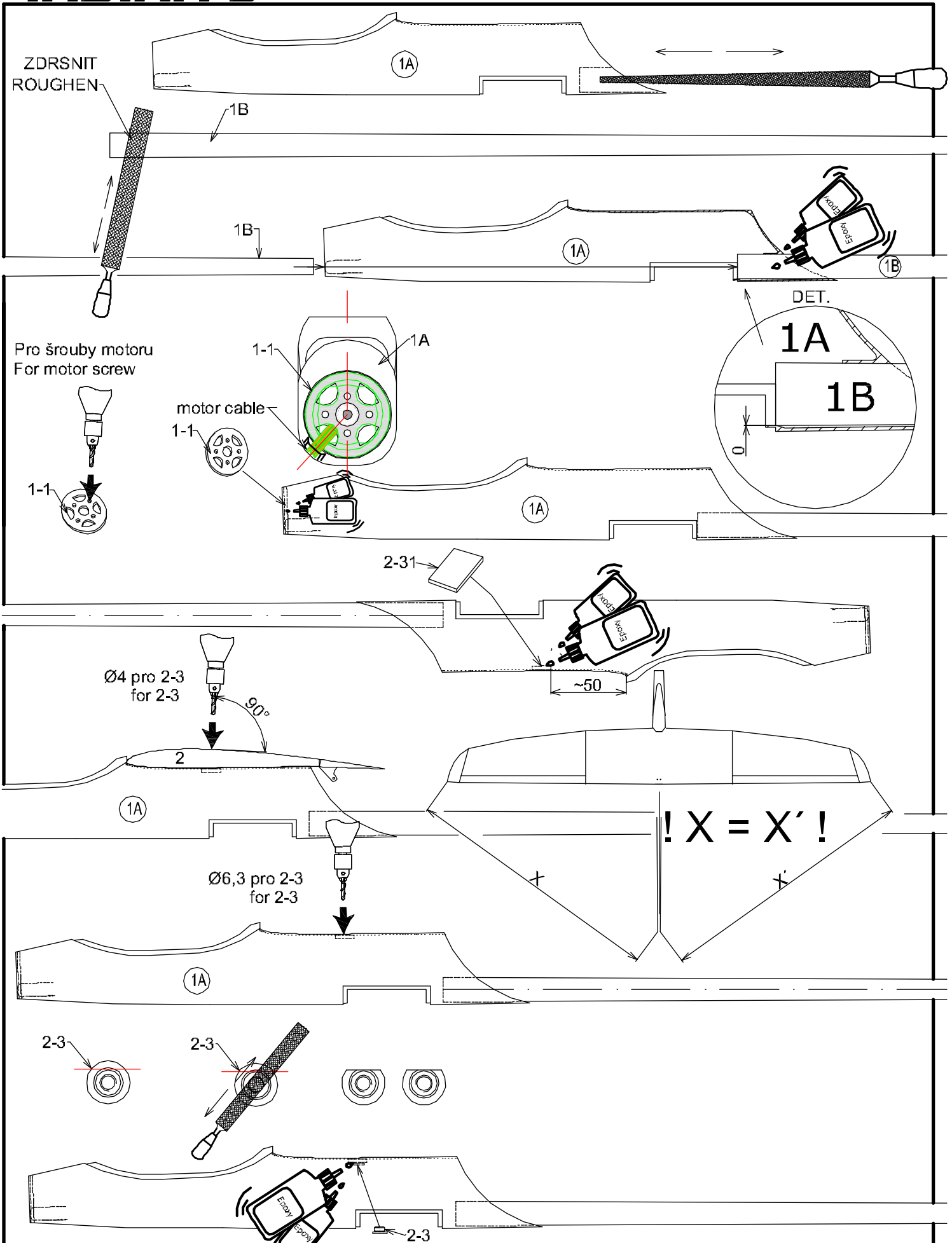
2



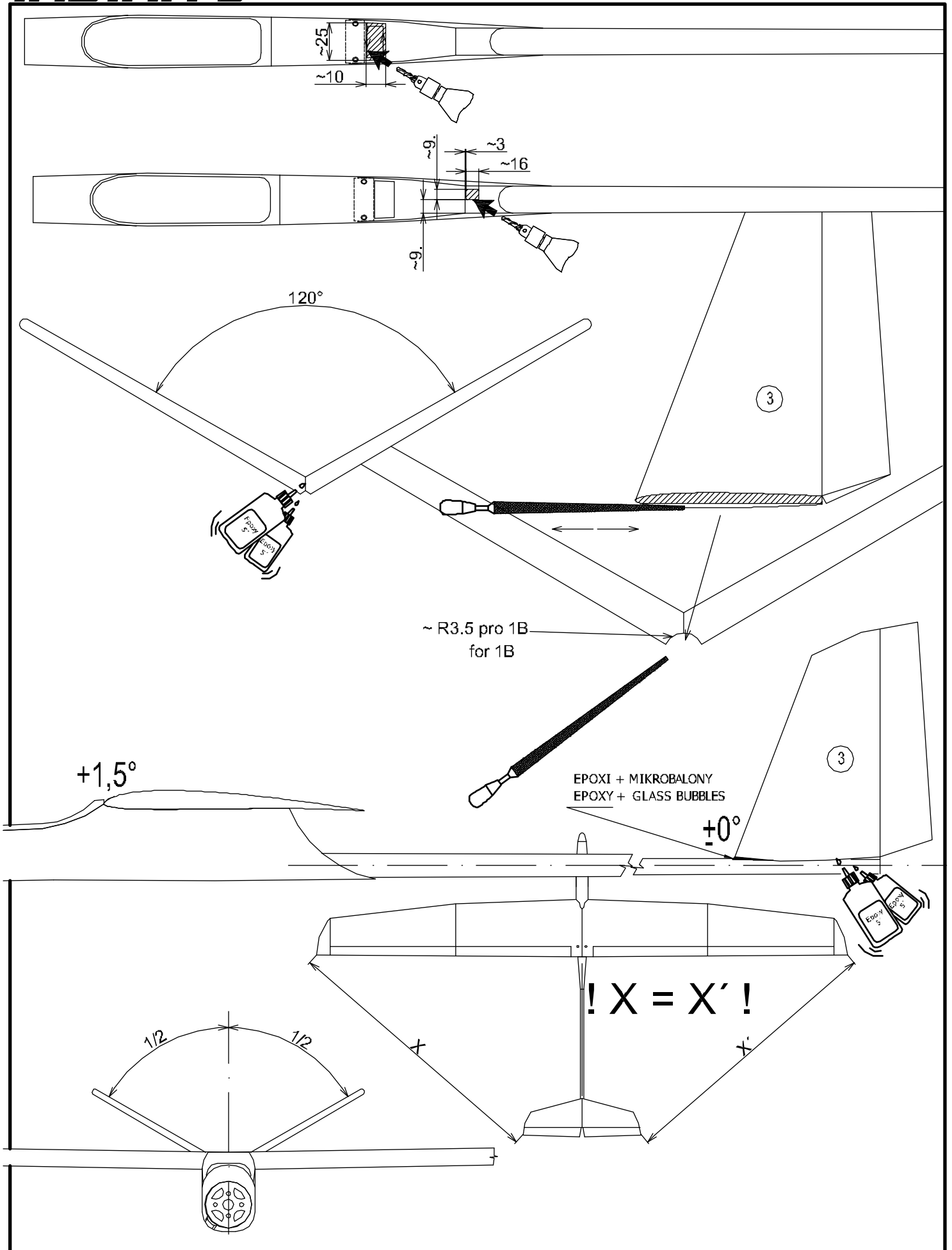
INDIAN V



INDIAN V

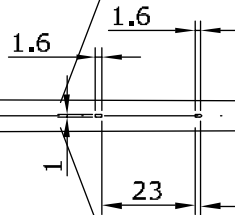


INDIAN V

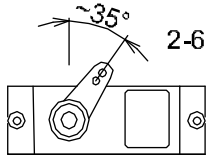
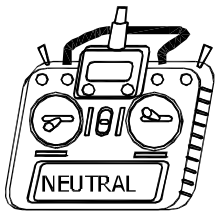
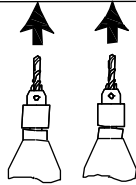


INDIAN V

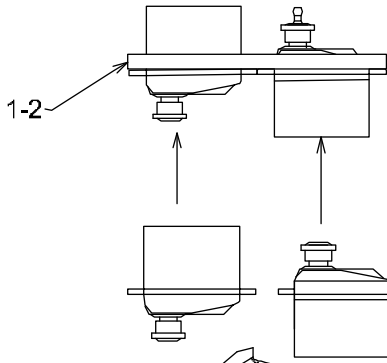
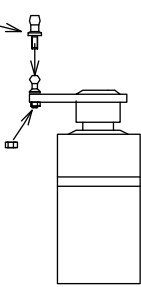
SPODNÍ STRANA
BOTTOM



Ø1 pro 1-6
for 1-6
servo klapek
flaps servo



~35°
2-61



1-2

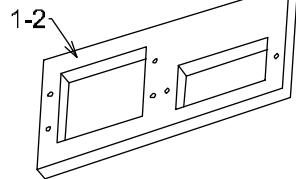
směrovka
rudder

klapky
flaps 1-6

6x 1,2

výškovka
elevator

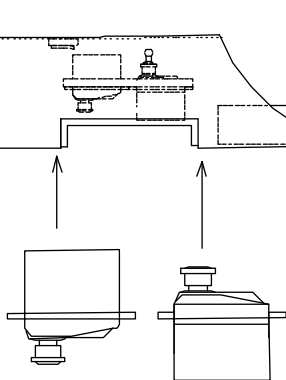
dle serva
cf servo



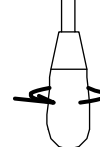
1-2

dle serva
cf servo

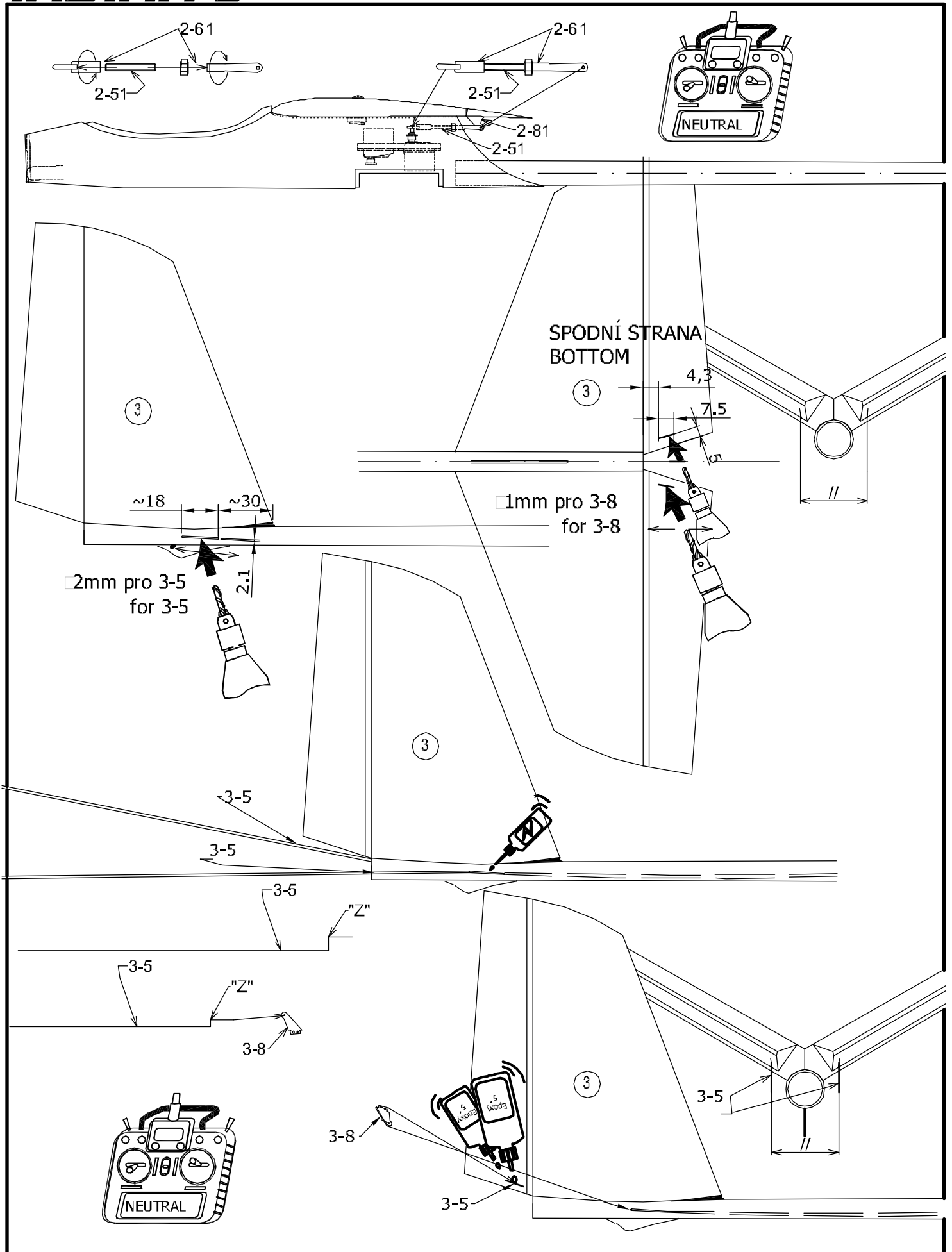
SPODNÍ STRANA
BOTTOM



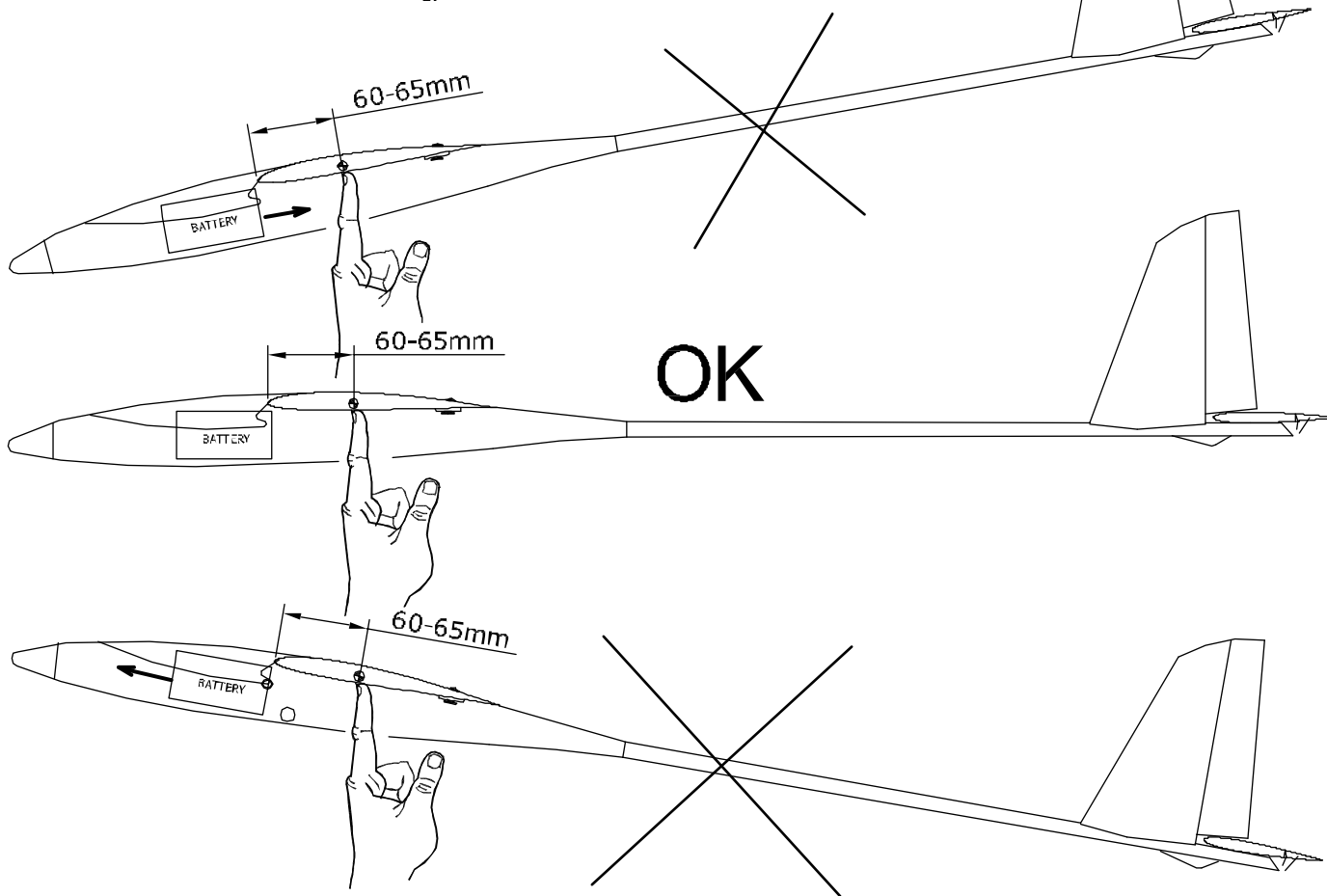
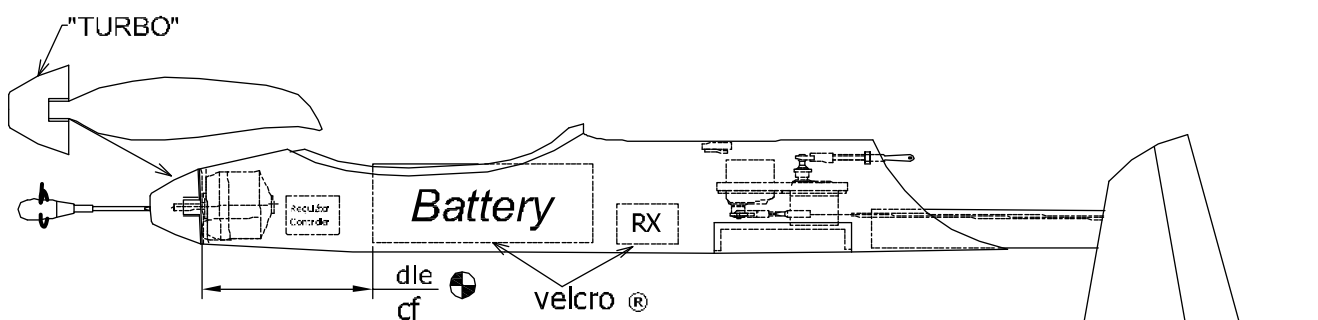
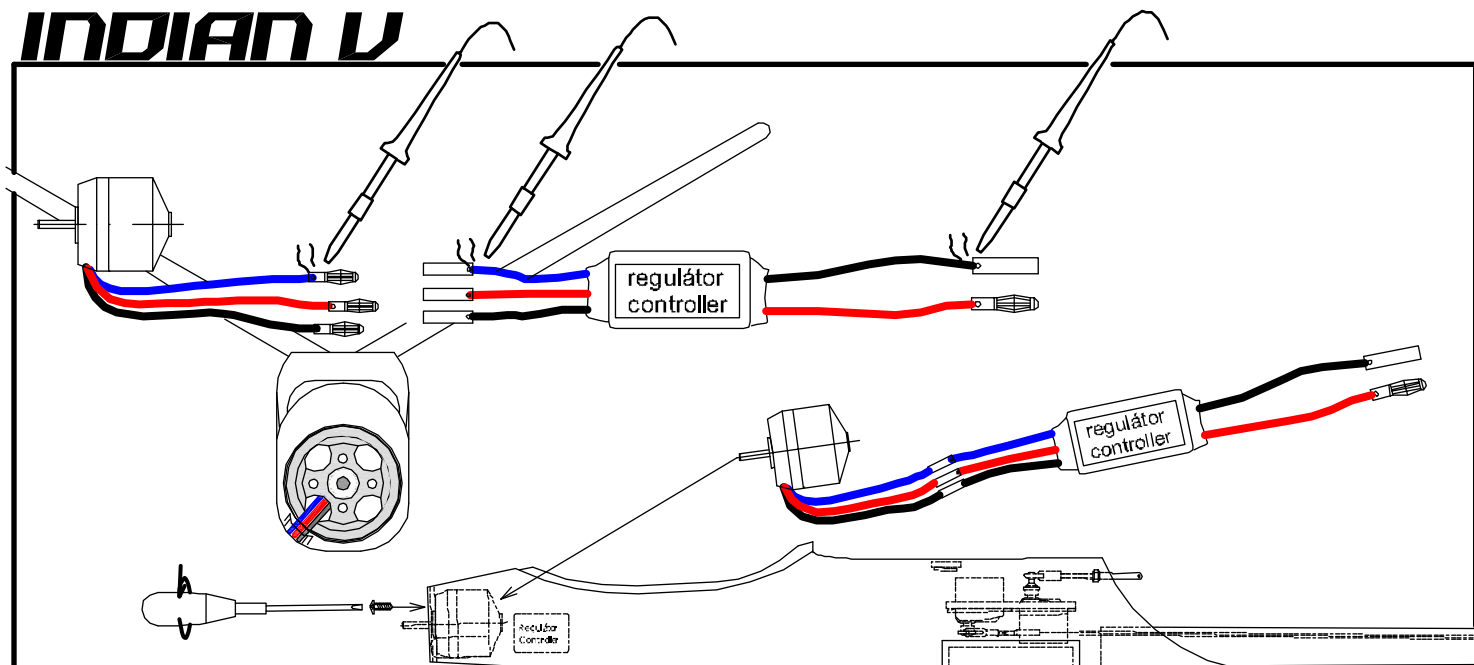
6x



INDIAN V



INDIAN V



INDIAN V

