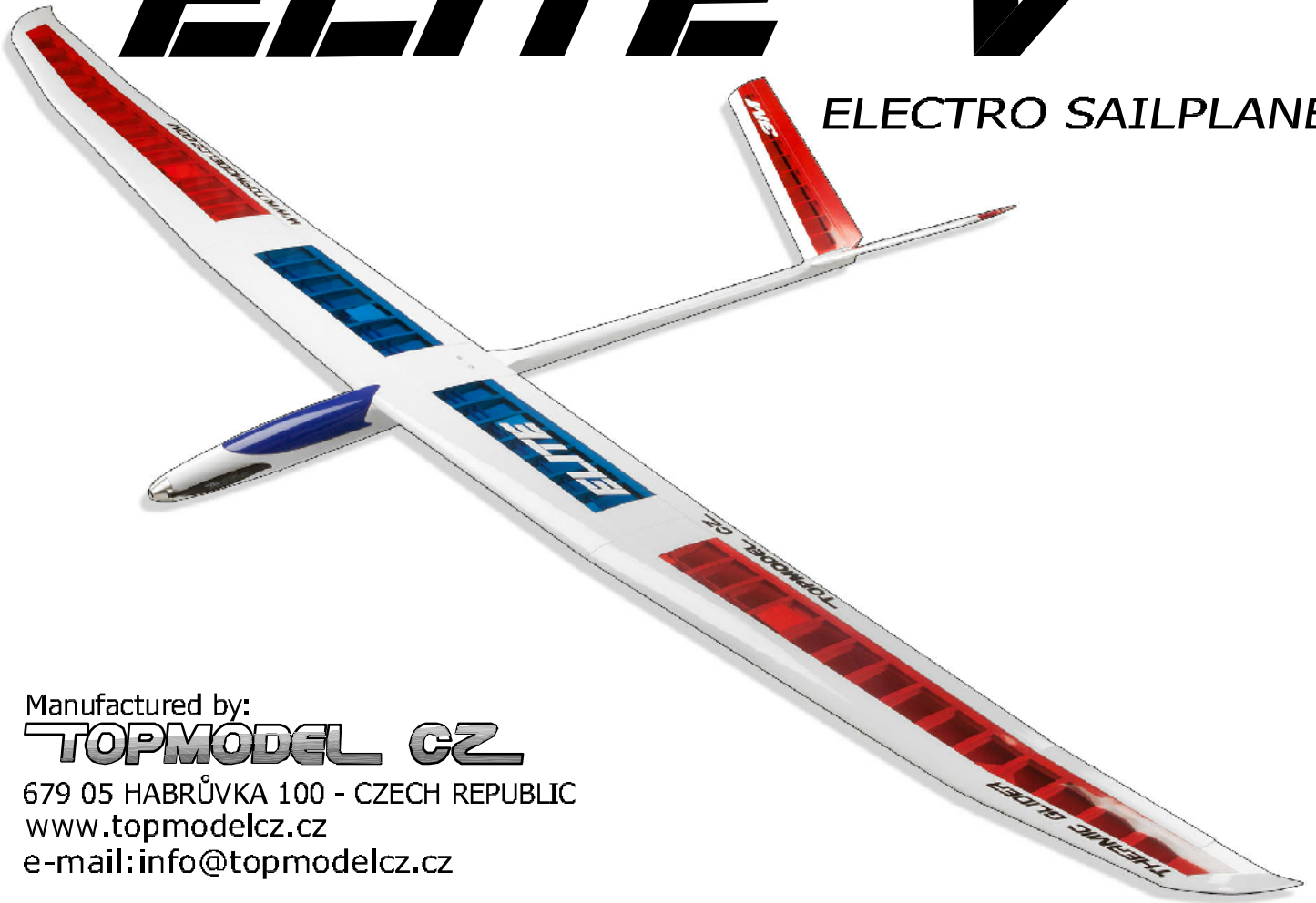


ELITE V

ELECTRO SAILPLANE



Manufactured by:

TOPMODEL CZ

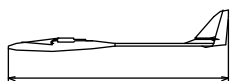
679 05 HABRŮVKA 100 - CZECH REPUBLIC

www.topmodelcz.cz

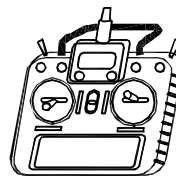
e-mail: info@topmodelcz.cz

Order N°: 020131

Radio system you'll need :



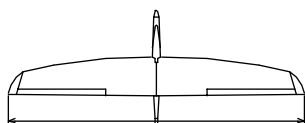
1510mm



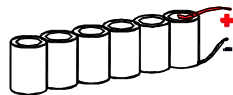
- ailerons - 2 servos
- flaps - 2 servos
- elevator
- rudder
- motor



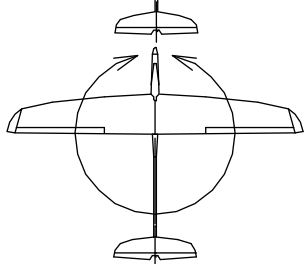
MEGA ACn 22/30/3E



3060mm



3S Lixx 2,5-3Ah



63dm²

27,8-30,2g/dm²



MH 32



1,75 - 1,9 kg

Není-li uvedeno jinak, všechny neoznačené míry jsou v milimetrech
UNLES STATED, ALL DIMENSIONS ARE IN MILIMETERS

020131	CZ	OBSAH STAVEBNICE			Náhradní díly obj.č
Číslo #	Název	Materiál, rozměry	Volně	V balíčku	
	stavební návod		1	-	
1	trup	laminát	1	-	020131-1
1-1	motorové bže	sklotextit 3 mm	-	1	02072-1C
1-2	držák serva ocasních ploch	překližka 4 x 53 x 47 mm	-	1	020STV1-2
1-3	držák bovdenů	B 5 x 10 x 50 mm	-	1	
2	křídlo	balsa konstrukční	3	-	020131-2
2-1	křidéčko	balsa	2	-	
2-1A	spojka křidélek	ocel Ø1,8 x 30 mm	-	2	
2-11	vztaková klapka	balsa	2	-	
2-2	uchycení křídla	šroub M4x22 mm	-	2	020SCM422
2-21	aretační kolík	laminát Ø3 x 25 mm	-	2	6BI21828
2-25	aretační kolík	laminát Ø6 x 65 mm	-	2	6BI21831
2-3	uchycení křídla	matice Al. M4	-	2	1006 AL
2-31	podložka matice	překližka 3 x 23 x 53 mm	-	1	020NM01
2-4	držák serva	polyuretan 13mm	-	8	05028
2-41	krytka serva	ABS Ø65/0,5mm	-	2	05018
2-5	táhlo křidélek	ocel M2	-	4	0166240
2-6	koncovka táhla	vidlička plastová malá	-	4	2110
2-8	páka křidélek	sklotextit 1,5 mm	-	2	05070
2-81	páka klapek	sklotextit 1,5 mm	-	2	050702
24	spojka křídla	laminát Ø8 x 155 mm	-	2	FI8155
3	ocasní plochy	balsa konstrukční	2	-	020131-3
3-21	aretační kolík	laminát Ø3 x 16 mm	-	2	6BI21828
3-3	spojka VOP	laminát Ø5 x 70 mm	-	2	6BI21830
3-5	táhlo OP	bovden Ø 3mm L = 870mm ocel Ø 1.5mm L = 920mm	2+2	-	SET3215
3-6	koncovka táhla výškovky	vidlička M2 + matice M2	-	2+2	1312141+0102 SZ
3-7	spojka táhla	mosazná spojka M2/Ø2	-	2	2012 BR
3-8	páka OP	sklotextit 1,5 mm	-	2	050701
6	kabina	laminát	-	1	020131-6
6-2	uchycení kabiny	vrut Ø 2,9 x 6,5 mm	-	1	202965
7	obtisky		sada	-	020131-7

	DOPORUČENÉ	PŘÍSLUŠENSTVÍ	
		Kusů	Obj.č. www.topmodekz.com
vysílač			
přijímač	7 kanál		
servo	HS-85MG	2	pro křidéčka 1HI3050-1x
	HS-82 MG	4	pro klapky, směrovku a OP 1HI3042-1x
motor	Mega Acn 22/30/3E	1	20223003E
regulátor	SPIN 66 PRO	1	1RC23205
kužel	TURBO 40/5,0/8	1	0201559
vtule	CAMcarbon 14x8"	1	723468
akumulátor	3S - 2,2-3,3Ah	1	

Před prvním startem zkontrolujte jestli nejsou díly modelu zkroucené.
Náprava je možná pomocí horkovzdušné pistole.
Dále zkontrolujte polohu těžiště, smysl a velikost výchylek kormidel.

020131	GB	Parts list			Spare part Order. No
Part #	Part name	Material, dimensions	Loose	In bag	
	building instructions		1	-	
1	fuselage	fibreglass	1	-	020131-1
1-1	motor mount set	fibreglass 3 mm	-	1	02072-1C
1-2	servo tray V-tail	plywood 4 x 53 x 47 mm	-	1	020STV1-2
1-3	link support	B 5 x 10 x 50 mm	-	1	
2	wing	balsa assembly	3	-	020131-2
2-1	aileron	balsa	2	-	
2-1A	aileron coupler	steel Ø1,8x30 mm	-	2	
2-11	flaps	balsa	2	-	
2-2	wing fixing screw	screw M4x22 mm	-	2	020SCM422
2-21	centering pin	fibreglass Ø3x25 mm	-	2	6BI21828
2-25	centering pin	fibreglass Ø6x65 mm	-	1	6BI21831
2-3	nut	Al nut M4	-	2	1006 AL
2-31	nut mount	plywood 3 x 23 x 53 mm	-	1	020NM01
2-4	servo mount	polyuretan 13mm	-	8	05028
2-41	wing servo cover	ABS plastic Ø65/0,5mm	-	2	05018
2-5	ailerons pushrod	steel M2	-	4	0166240
2-6	clevis	plastic clevis LITTLE	-	4	2110
2-8	ailerons horn	fibreglass plate 1,5 mm	-	2	05070
2-81	flaps horn	fibreglass plate 1,5 mm	-	2	050702
24	wing joiner	fibreglass Ø8 x 155 mm	-	2	FI8155
3	V-tail	balsa assembly	2	-	020131-3
3-21	centering pin	fibreglass Ø3x16 mm	-	2	6BI21828
3-3	V-tail coupling	fibreglass Ø5x70 mm	-	2	6BI21830
3-5	V-tail link	bowden Ø3 mm L=870mm, piano wire Ø1,5 mm L=	2+2	-	SET3215
3-6	metal clevis M2	metal clevis + nut M2	-	2+2	1312141+0102 SZ
3-7	threaded coupler	brass M2/Ø2	-	2	2012 BR
3-8	V-tail horn	fibreglass plate 1,5 mm	-	2	050701
6	canopy	fibreglass	-	1	020131-6
6-2	canopy fixing	wood screw Ø2,9x6,5 mm	-	1	0202965
7	stickers		-	1	020131-7

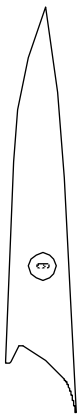
020131	GB	Parts list		
Part #	Part name	Material, dimensions	Loose	In bag
	building instructions		1	-
1	fuselage	fibreglass	1	-
1-1	motor mount set	fibreglass 3 mm	-	1
1-2	servo tray V-tail	plywood 4 x 53 x 47 mm	-	1
1-3	link support	B 5 x 10 x 50 mm	-	1
2	wing	balsa assembly	3	-
2-1	aileron	balsa	2	-
2-1A	aileron coupler	steel Ø1,8x30 mm	-	2
2-11	flaps	balsa	2	-

ATTENTION!

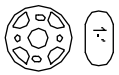
This model construction kit is not a toy and is not suitable for children under the age of 14. Incorrect use of this model could cause material damage or personal injury. You are fully responsible for your actions when you use this model.

Fly at a safe distance from occupied zones. Before switching on the radio, be sure, that no one else is using the same frequency as you !

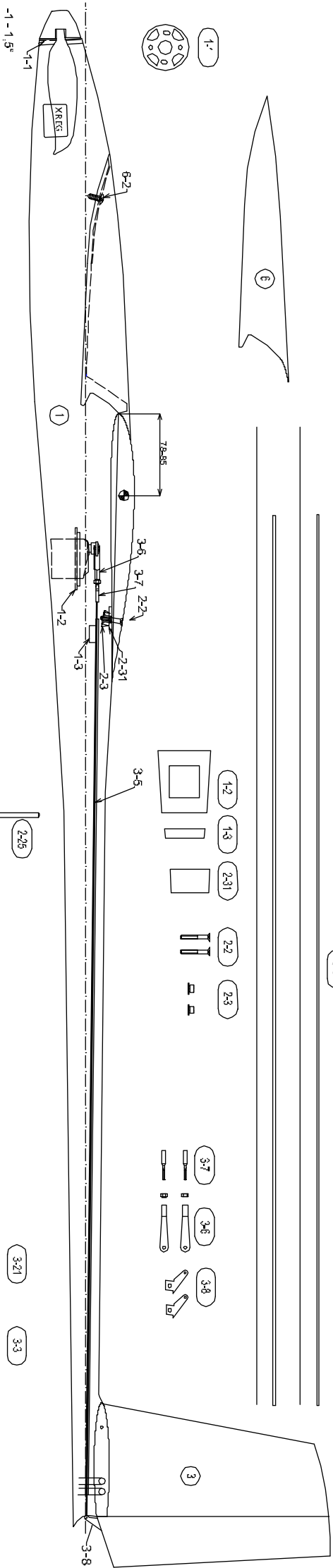
Before first take-off check up please the center of gravity, the sense and size of the control surface angle and if model aeroplane parts aren't crooked. The reparation is possible through the use of hot-air dryer.



6



1'



3-5

1-2

1-3

2-3.1

2-2

2-3

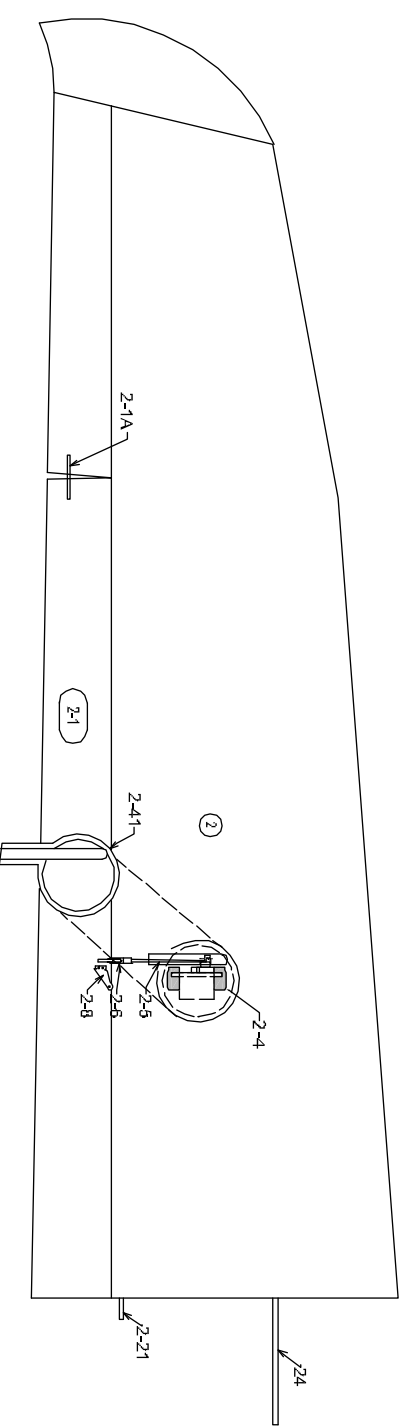
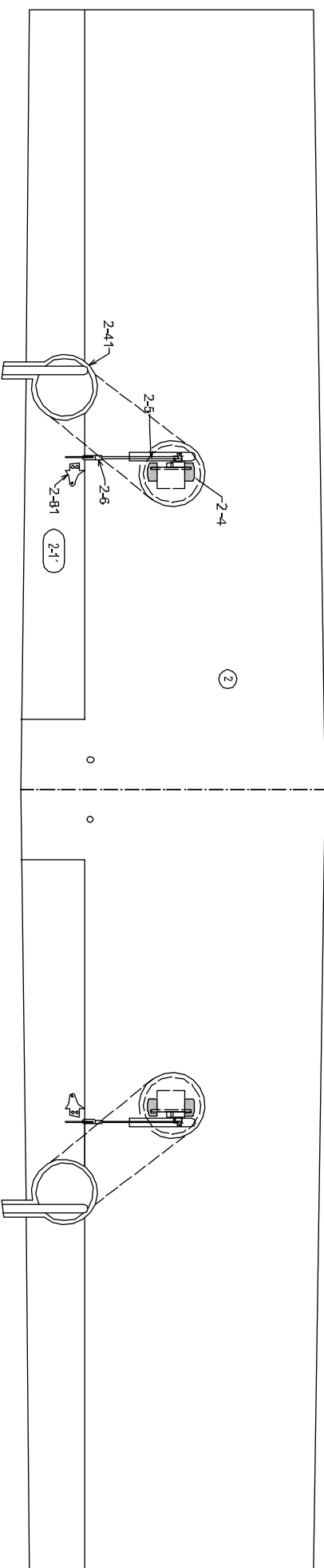











3-7

3-6

3-8

3

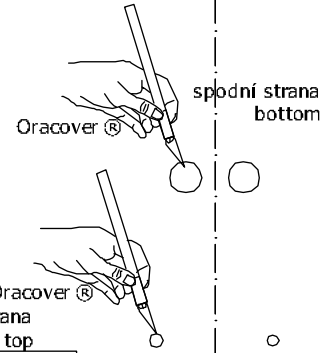
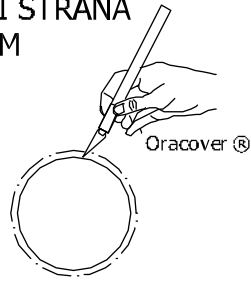


-  2-2.1
-  2-5
-  2-5
-  2-5
-  2-5
-  2-5
-  2-5
-  2-5
-  2-5
- 2-5
- 2-5
- 2-5
- 2-5
- 2-5
- 2-5
- 2-5
- 2-5
- 2-5
- 2-5
- 2-5
- 2-5
- 2-5
- 2-5
- 2-5
- 2-5
- 2-5
- 2-5
- 2-5
- 2-5
- 2-5
- 2-5
- 2-5
- 2-5
- 2-5
- 2-5
- 2-5
- 2-5
- 2-5
- 2-5
- 2-5
- 2-5
- 2-5
- 2-5
- 2-5
- 2-5
- 2-5
- 2-5
- 2-5
- 2-5
- 2-5
- 2-5
- 2-5
- 2-5
- 2-5
- 2-5
- 2-5
- 2-5
- 2-5
- 2-5
- 2-5
- 2-5
- 2-5
- 2-5
- 2-5
- 2-5
- 2-5
- 2-5
- 2-5
- 2-5
- 2-5
- 2-5
- 2-5
- 2-5
- 2-5
- 2-5
- 2-5
- 2-5
- 2-5
- 2-5
- 2-5
- 2-5
- 2-5
- 2-5
- 2-5
- 2-5
- 2-5
- 2-5
- 2-5
- 2-5
- 2-5
- 2-5
- 2-5
- 2-5
- 2-5
- 2-5
- 2-5
- 2-5
- 2-5
- 2-5
- 2-5
- 2-5
- 2-5
- 2-5
- 2-5
- 2-5
- 2-5
- 2-5
- 2-5
- 2-5
- 2-5
- 2-5
- 2-5
- 2-5
- 2-5
- 2-5
- 2-5
- 2-5
- 2-5
- 2-5
- 2-5
- 2-5
- 2-5
- 2-5
- 2-5
- 2-5
- 2-5
- 2-5
- 2-5
- 2-5
- 2-5
- 2-5
- 2-5
- 2-5
- 2-5
- 2-5
- 2-5
- 2-5
- 2-5
- 2-5
- 2-5
- 2-5
- 2-5
- 2-5
- 2-5
- 2-5
- 2-5
- 2-5
- 2-5
- 2-5
- 2-5
- 2-5
- 2-5
- 2-5
- 2-5
- 2-5
- 2-5
- 2-5
- 2-5
- 2-5
- 2-5
- 2-5
- 2-5
- 2-5
- 2-5
- 2-5
- 2-5
- 2-5
- 2-5
- 2-5
- 2-5
- 2-5
- 2-5
- 2-5
- 2-5
- 2-5
- 2-5
- 2-5
- 2-5
- 2-5
- 2-5
- 2-5
- 2-5
- 2-5
- 2-5
- 2-5
- 2-5
- 2-5
- 2-5
- 2-5
- 2-5
- 2-5
- 2-5
- 2-5
- 2-5
- 2-5
- 2-5
- 2-5
- 2-5
- 2-5
-

pro 2-25
for 2-25

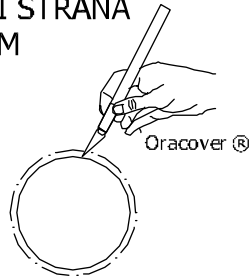
SPODNÍ STRANA
BOTTOM

2



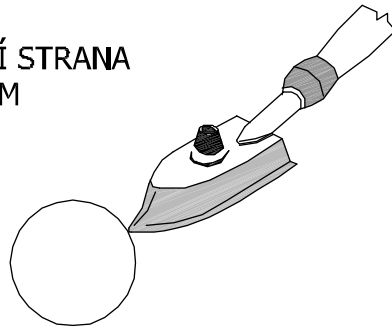
SPODNÍ STRANA
BOTTOM

2



SPODNÍ STRANA
BOTTOM

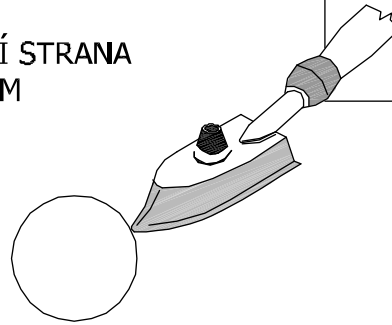
2



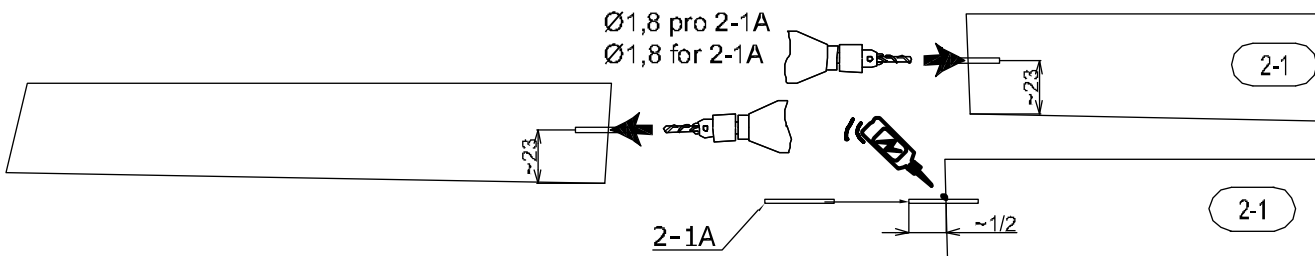
SPODNÍ STRANA
BOTTOM

SPODNÍ STRANA
BOTTOM

2



Ø1,8 pro 2-1A
Ø1,8 for 2-1A



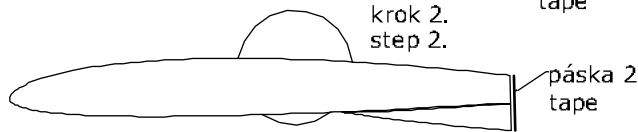
2

SPODNÍ STRANA BOTTOM

krok 1.
step 1.



krok 2.
step 2.



2-11

1/2
1/2

krok 1.
step 1.

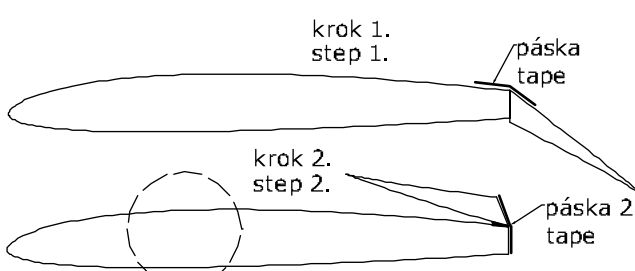
páska
tape

krok 2.
step 2.

páska 2
tape

2

VRCHNÍ STRANA TOP



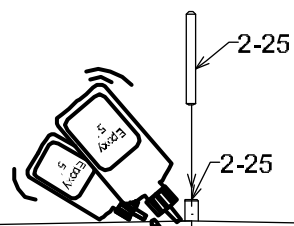
1/2
1/2

2-1

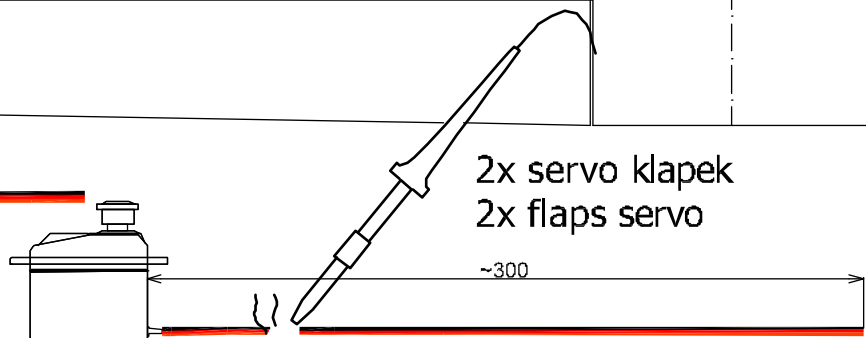
2-21



2



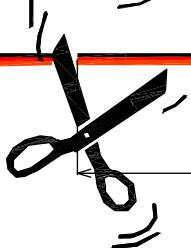
pro servo klappek
for flaps servo



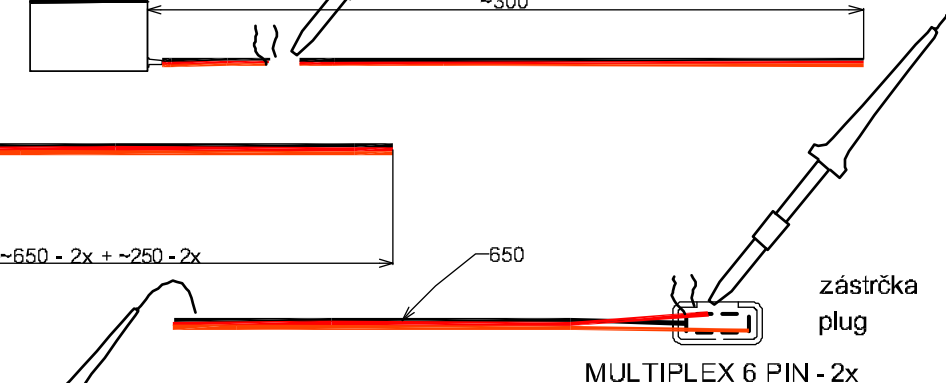
2x servo klappek
2x flaps servo

~300

pro servo křídélek
for aileron servo



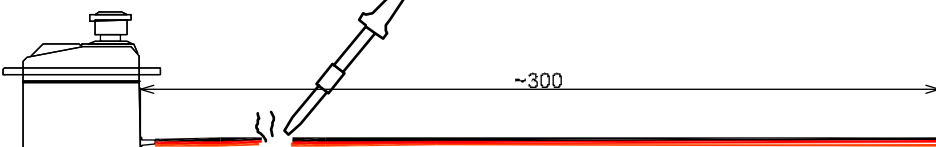
~650 - 2x + ~250 - 2x



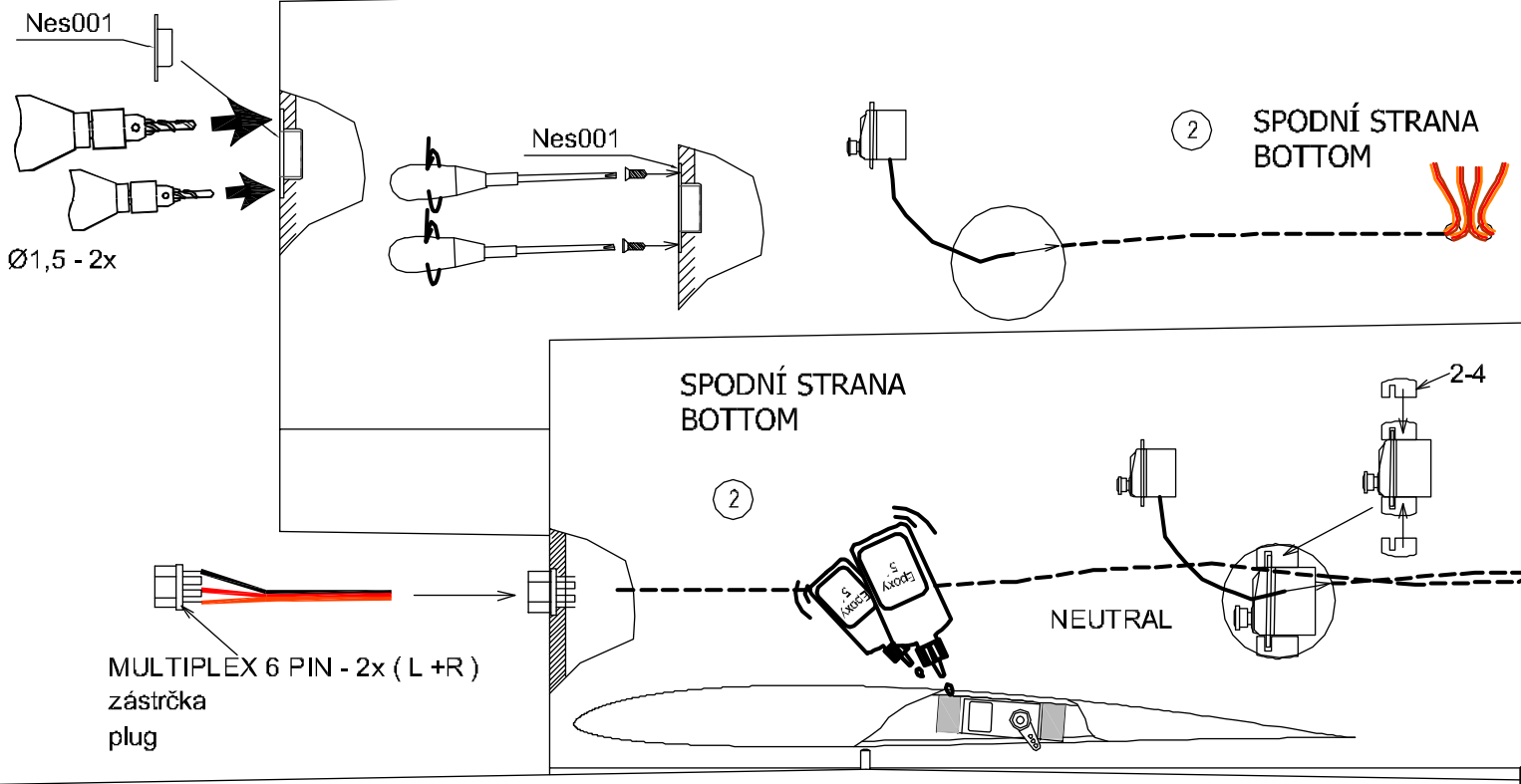
zástrčka
plug

MULTIPLEX 6 PIN - 2x

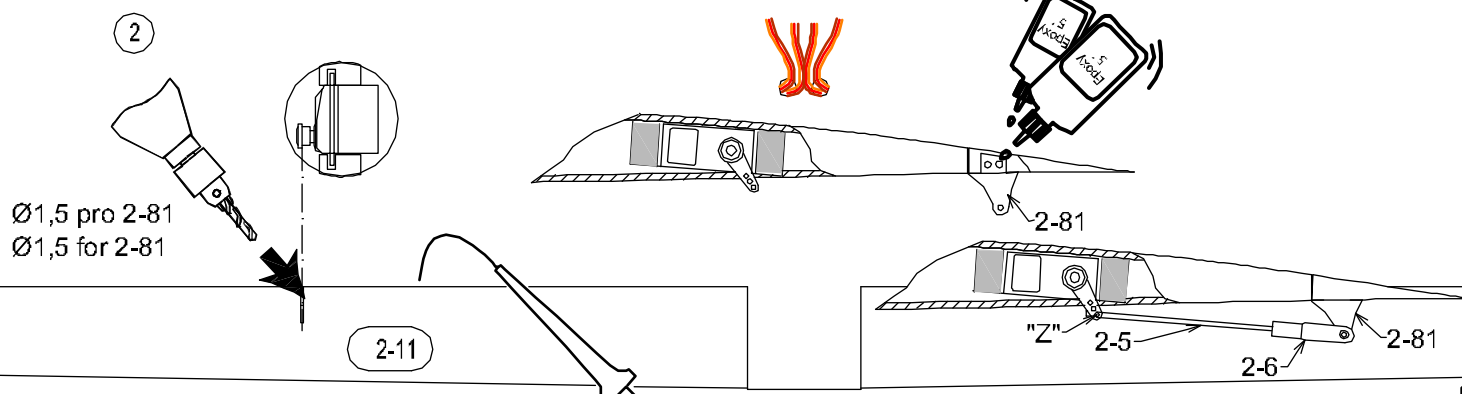
2x servo křídélek
2x aileron servo



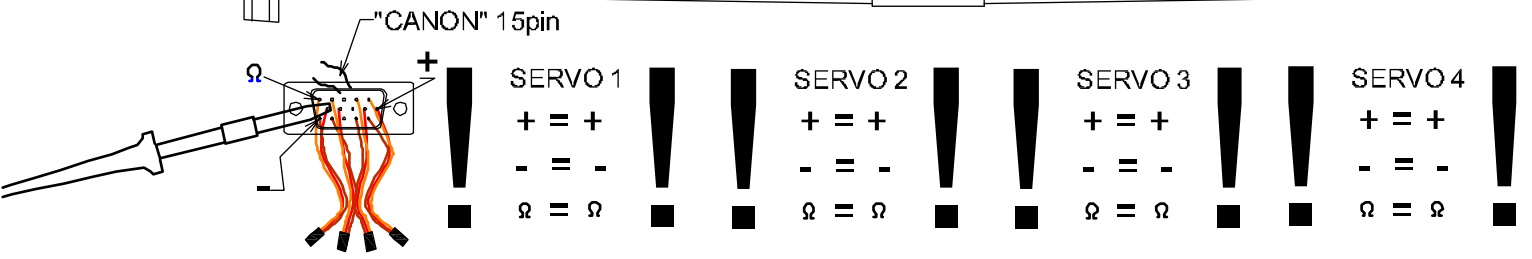
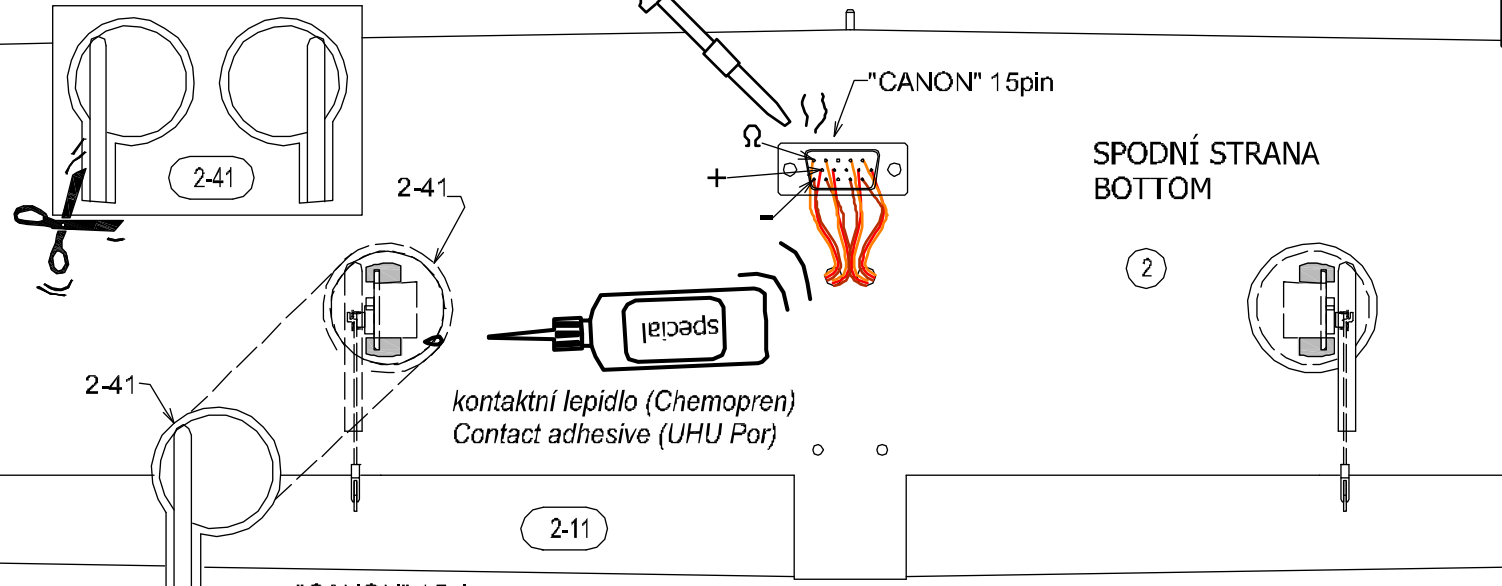
~300

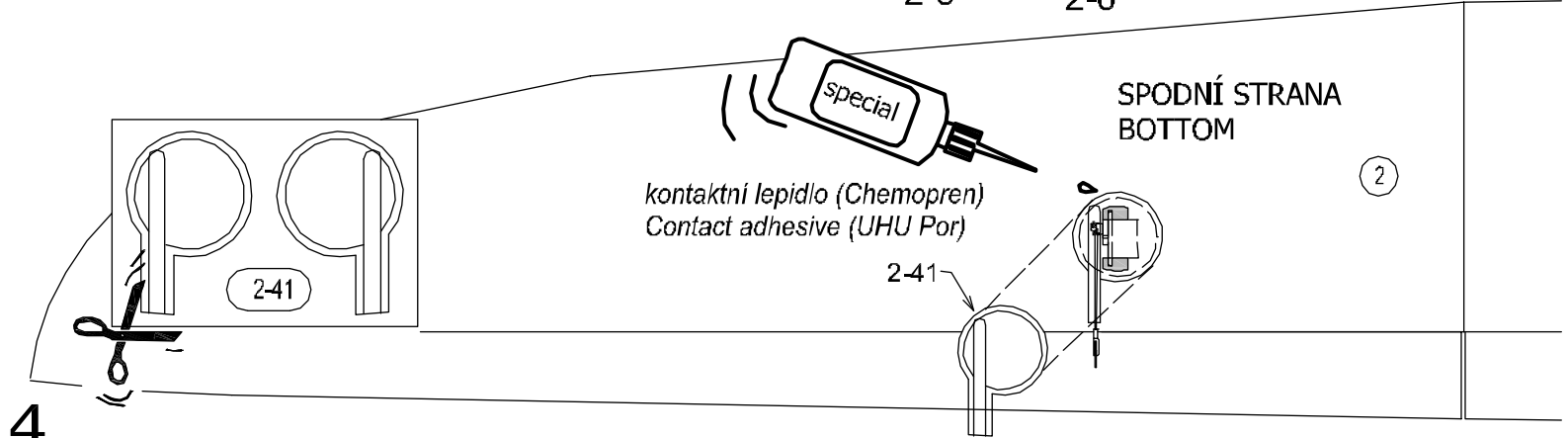
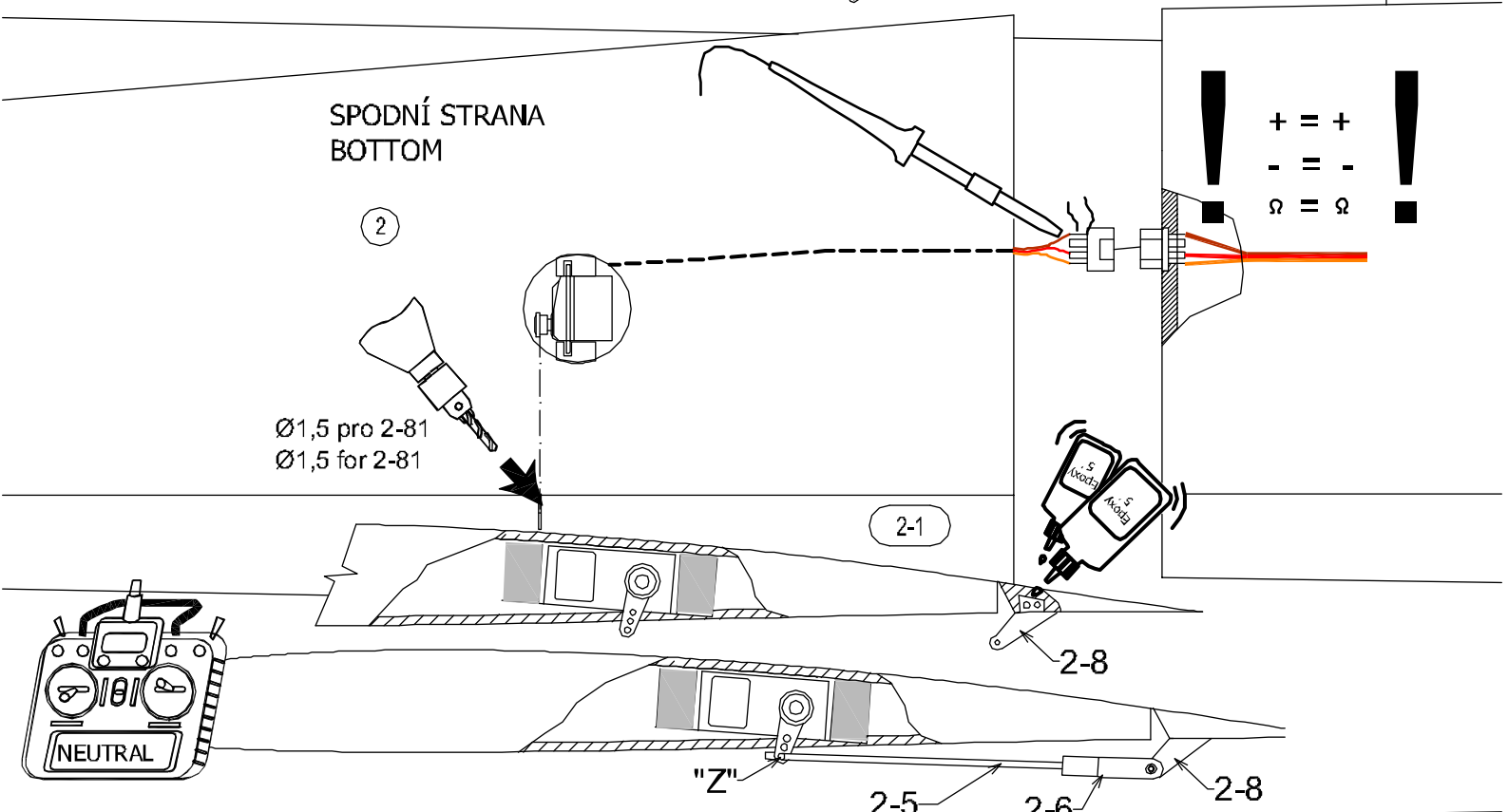
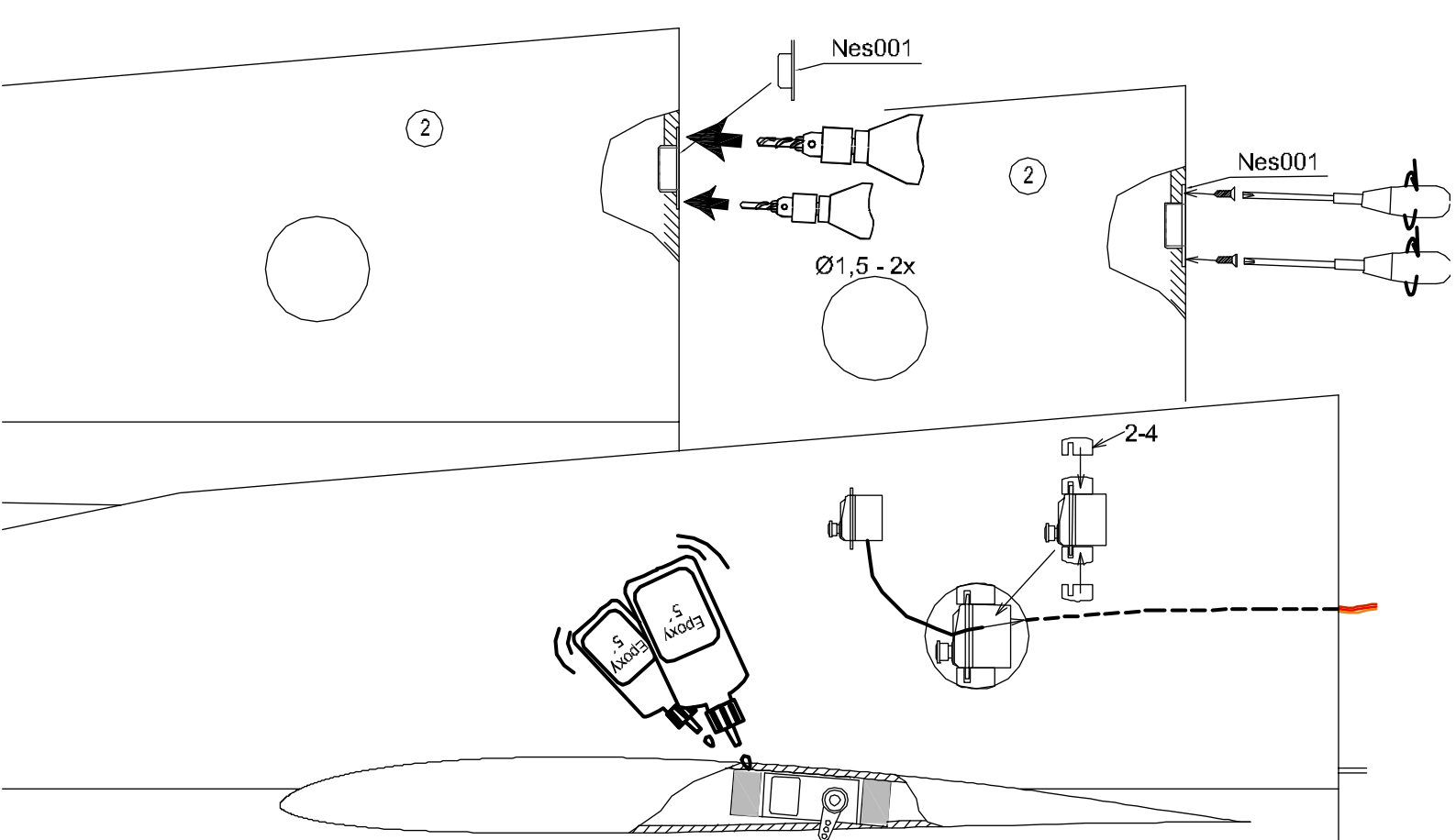


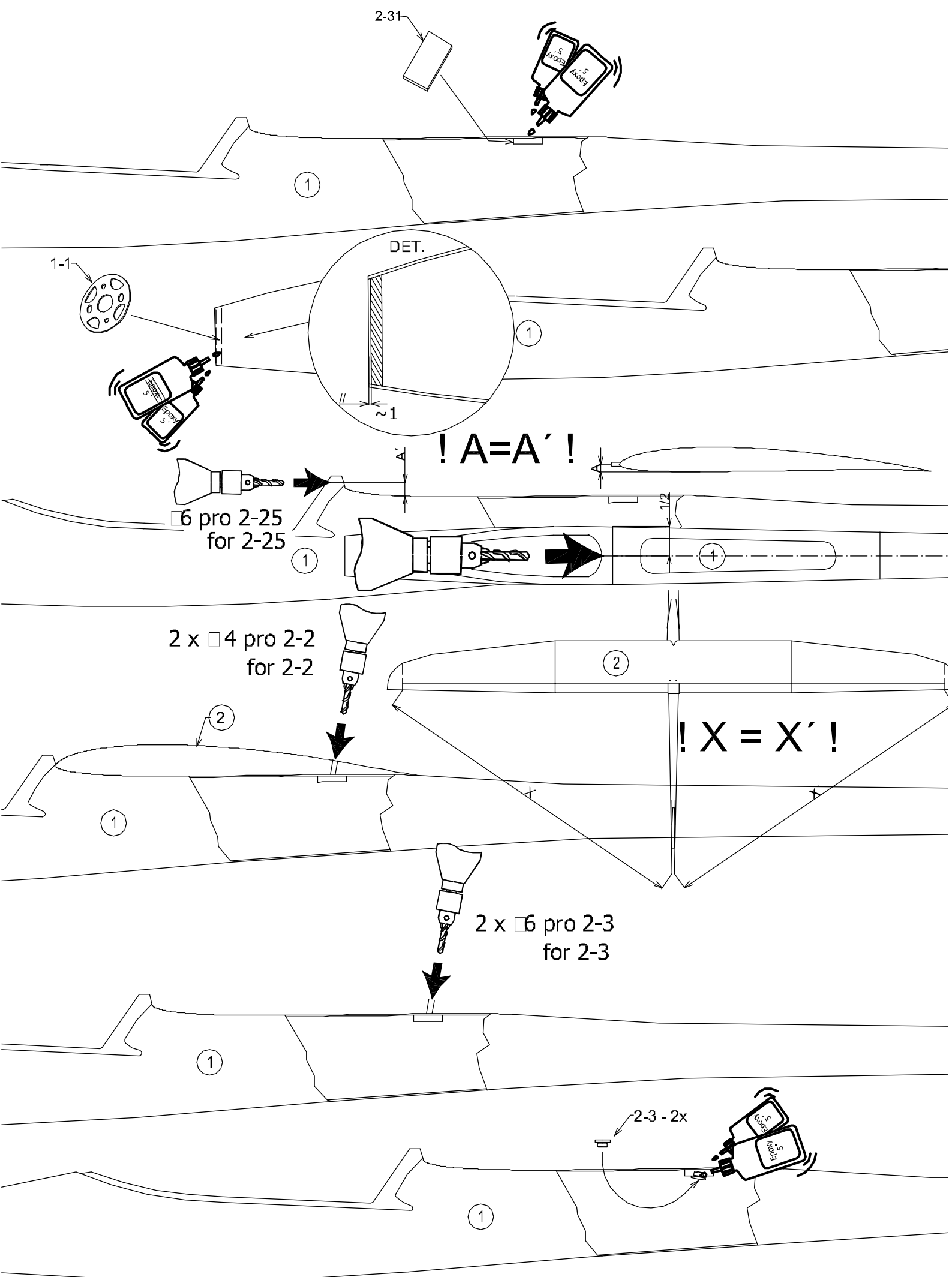
SPODNÍ STRANA BOTTOM

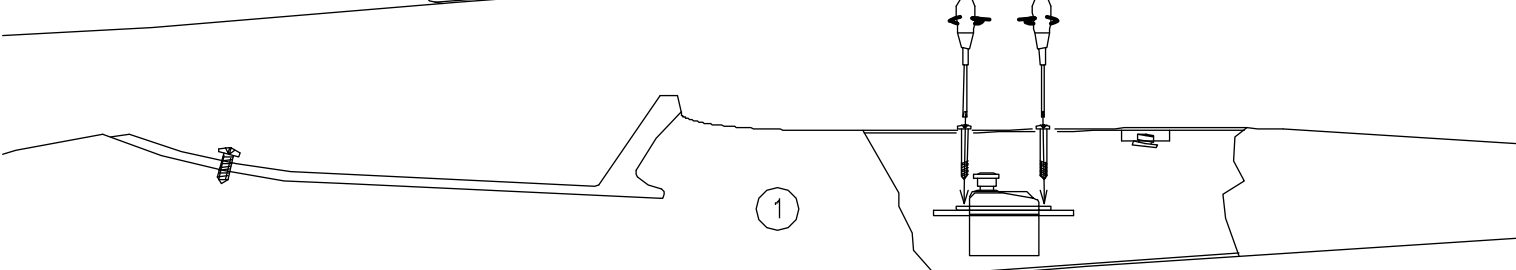
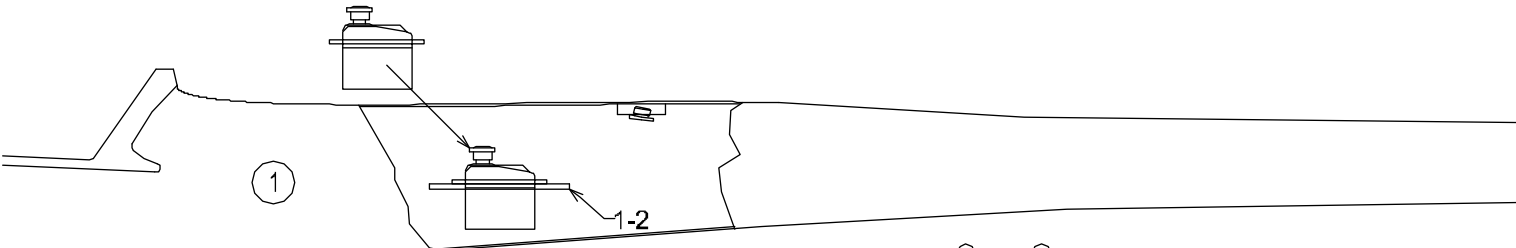
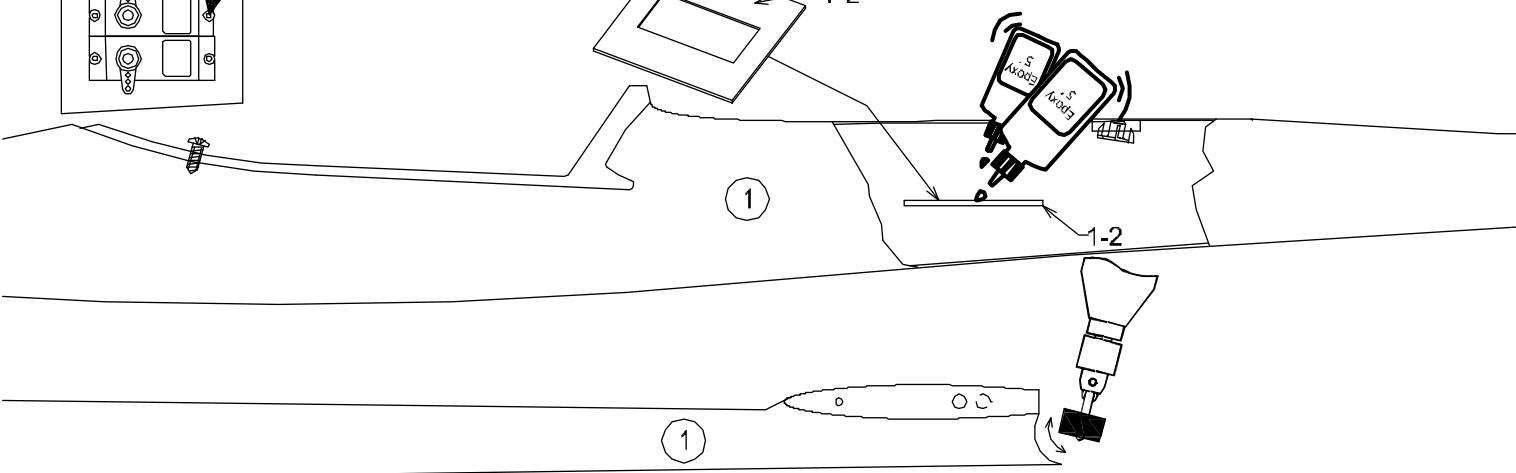
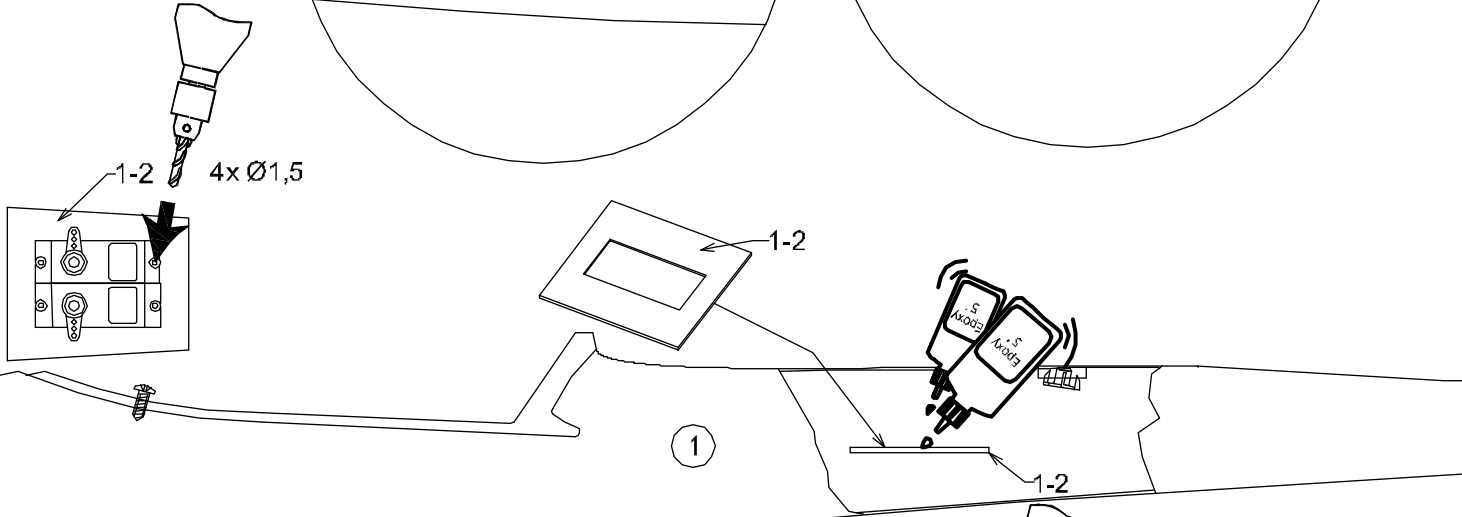
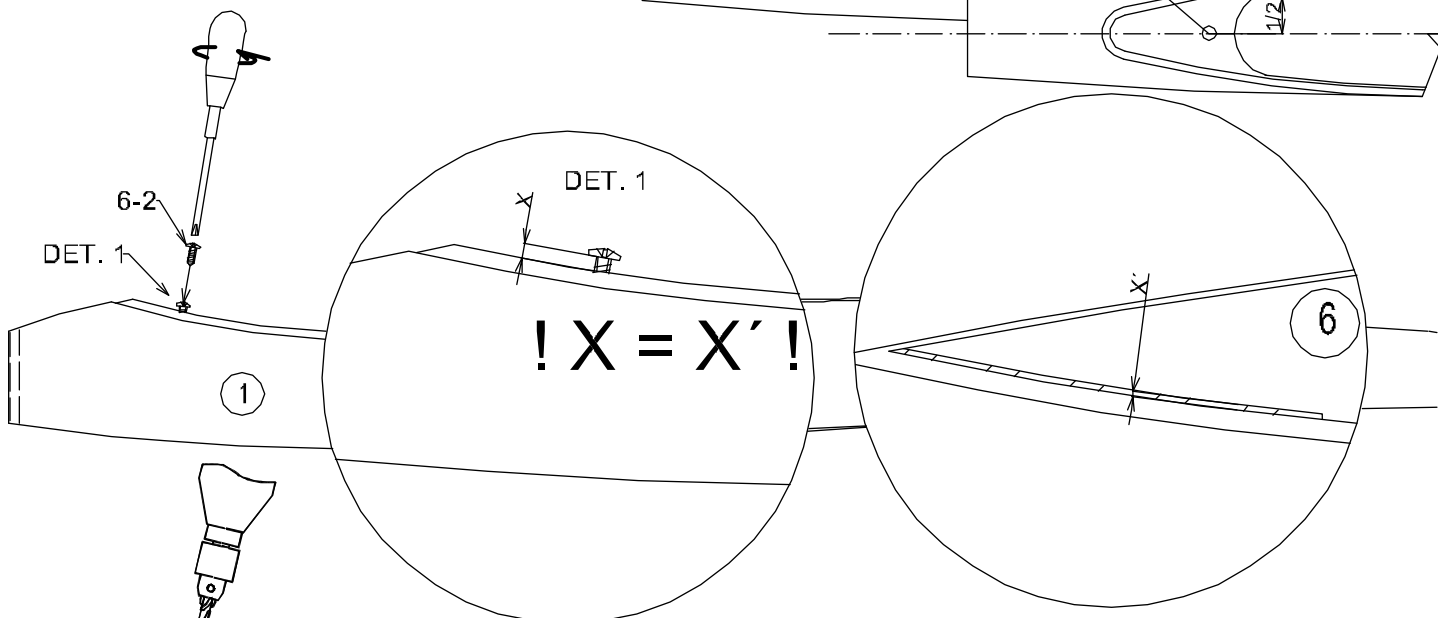
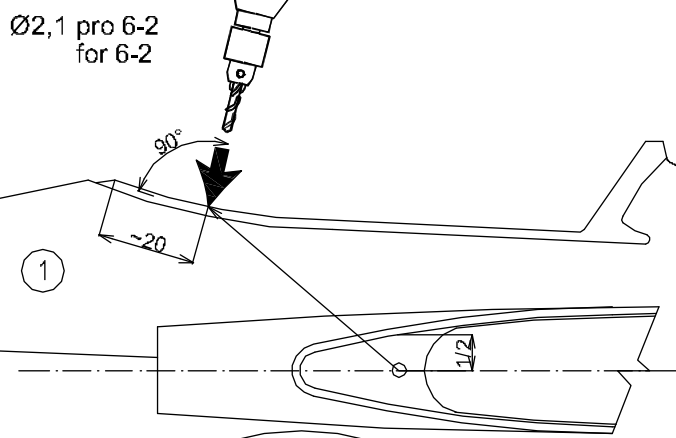
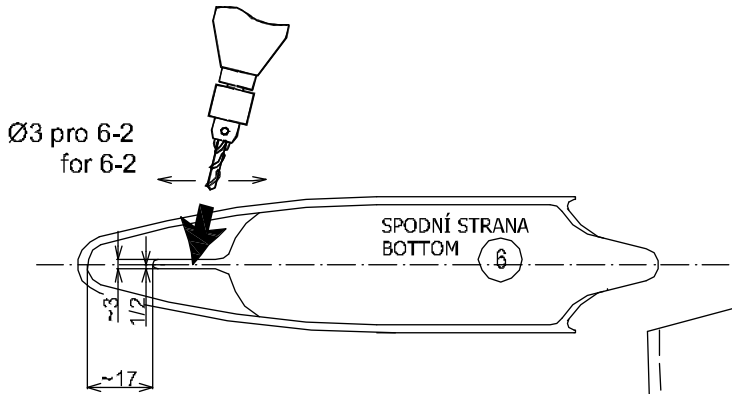


SPODNÍ STRANA BOTTOM

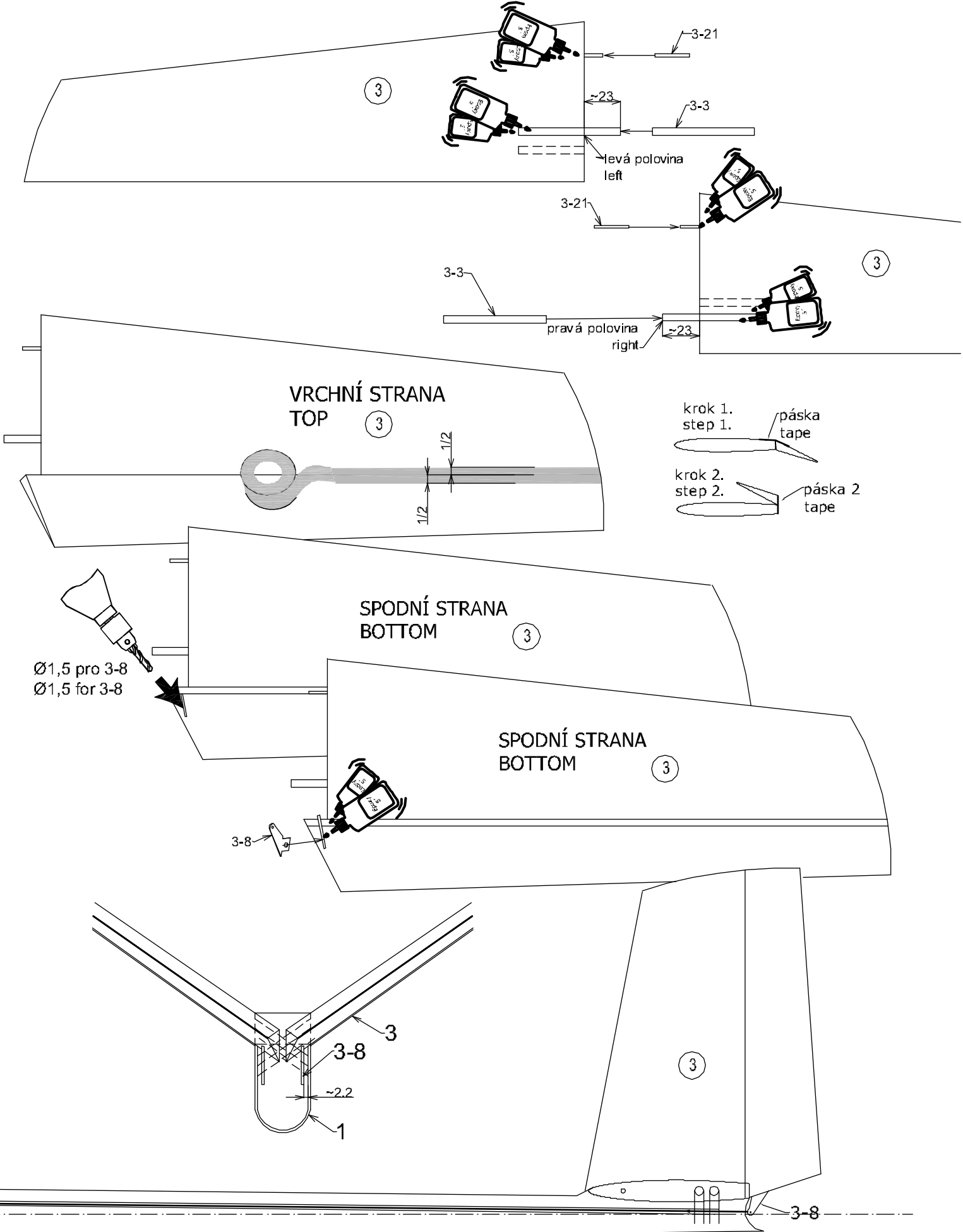


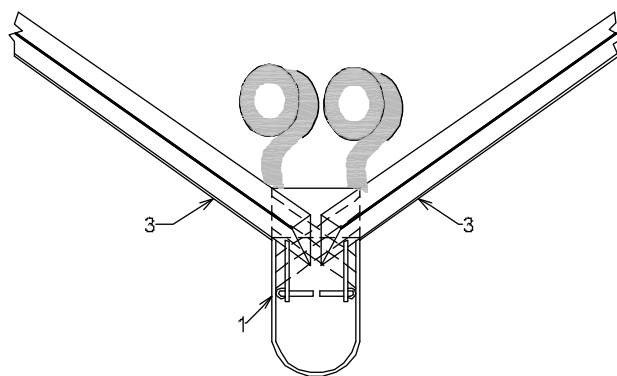
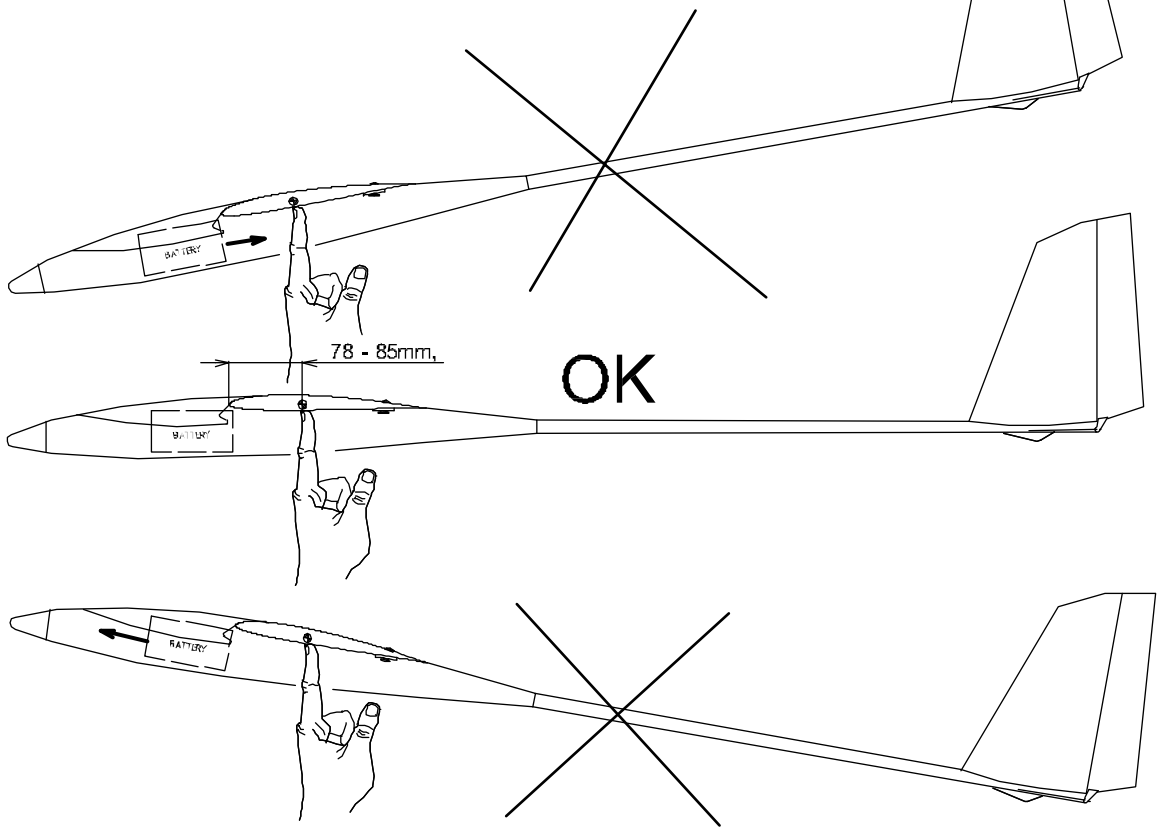
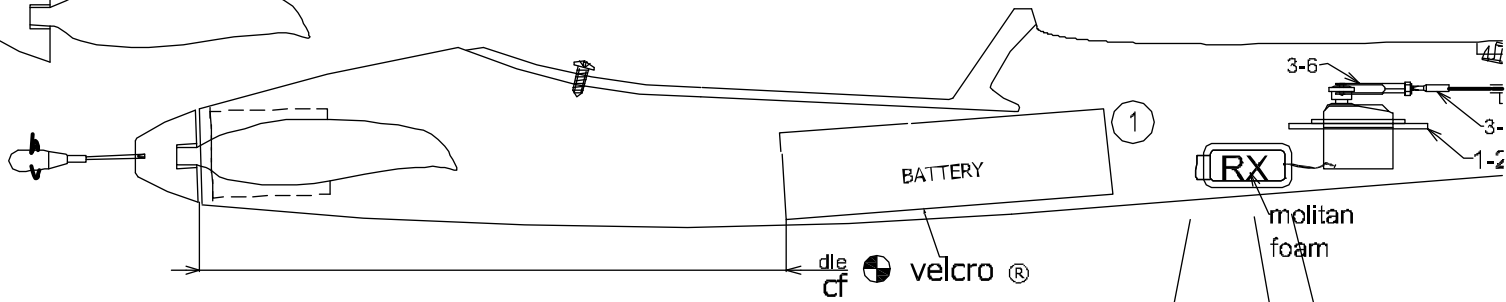
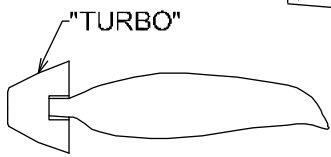
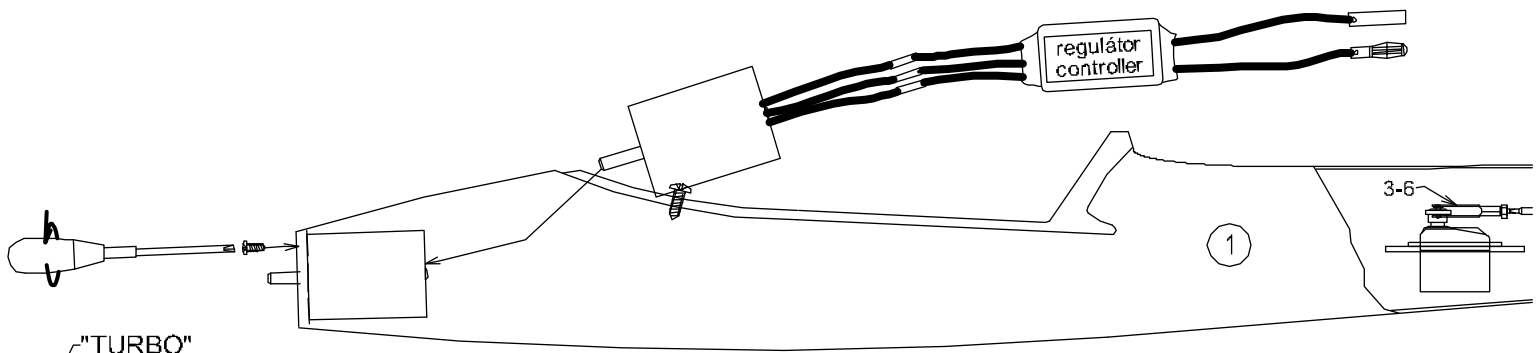


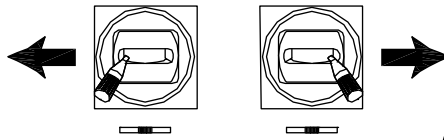
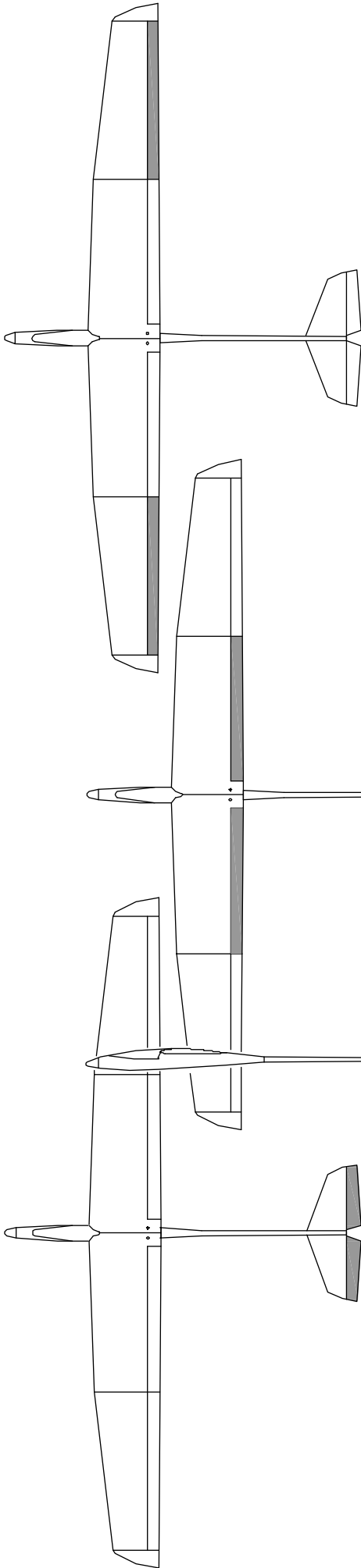




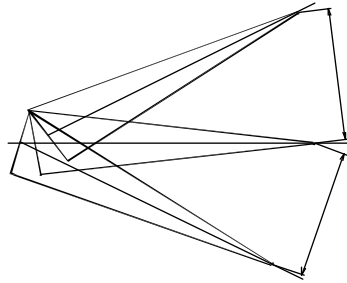
3 levá i pravá polovina ocasních ploch
left side and right side of elevator







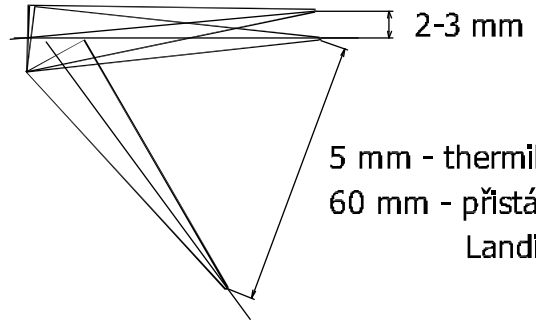
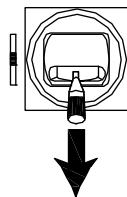
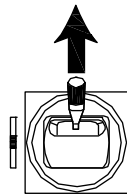
↑ Přistání - 15-18 mm
Landing



20-25

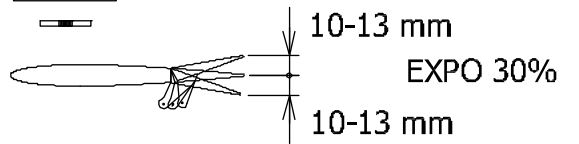
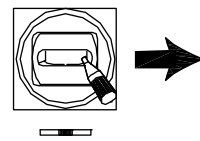
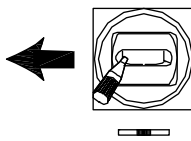
EXPO 25%

9-11 mm



2-3 mm

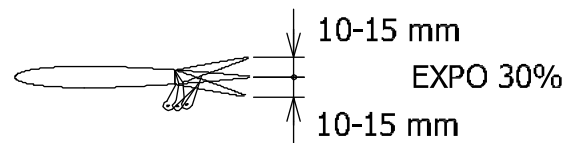
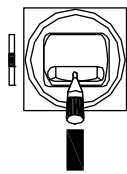
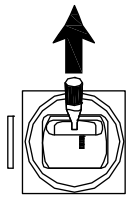
5 mm - thermik
60 mm - přistání
Landing



10-13 mm

EXPO 30%

10-13 mm



10-15 mm

EXPO 30%

10-15 mm