

Swish electro

ACRO PARK FLYER TWO-PIECE WING



Manufactured by:

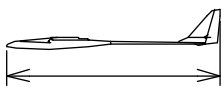
TOPMODEL CZ

679 05 HABRŮVKA 100 - CZECH REPUBLIC

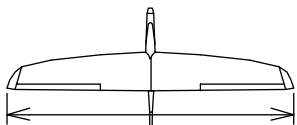
www.topmodelcz.com

e-mail: info@topmodelcz.cz

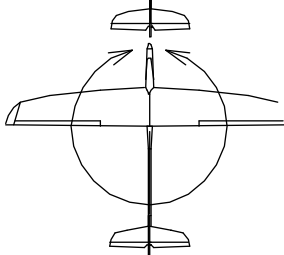
Order N°:02055ETPW



1100mm



1485 mm



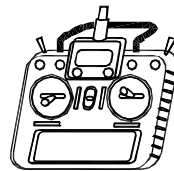
24dm²

25-33g/dm²

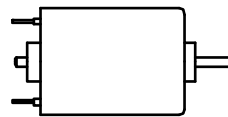


0,6 - 0,8 kg

Radio system you'll need :



ailerons - 2 servos
elevator
rudder
motor



AXI2217/12 V2 Long
Mega ACn 16/15/6



3S LiPo 1,5-2,1Ah



MH 30mod.

Není-li uvedeno jinak, všechny
neoznačené míry jsou v milimetrech
UNLES STATED, ALL DIMENSIONS
ARE IN MILIMETERS

CZ					
Položka	Název dílu	Materiál, rozměr	Volně / ks	Balíček/ ks	Náhradní díly
	montážní návod		1	-	
1A	trup gondola	laminát	1	-	02055E-1
1b	nosník ocasních ploch	laminát	1	-	02056-1B
1-1	motorová přepážka	sklotextit	-	1	02040-1C
1-2	držák serv	překližka. 4 mm	-	1	020STS-1-2
1-3	vstup vzduchu	ABS	-	1	02073-1.1
2	křídlo	balsa konstrukční	2	-	02055TPW-2ARF
2-1	křídélko	balsa	2	-	02055TPW-2ARC
24	spojka křídla	ocel Ø5 x 180 mm	-	1	02055TPW-24
2-21	aretační kolík	laminát Ø3 x 50 mm	-	2	6BI21828
2-25	aretační kolík	laminát Ø2 x 22 mm	-	1	6BI21827
2-2	uchycení křídla	šroub nylon M 4 x 20 mm	-	2	1310
2-3	uchycení křídla	matice M 4	-	2	1022 AL
2-31	podložka matice	překližka. 3 x 20 x 35 mm	-	1	020NM02
2-4	držák serva	polyuretan 9 mm	-	4	05025
2-41	krytka serva	ABS folie Ø 57 mm	-	2	050191
2-5	táhlo křídélka	drát Ø 1,7 M2	-	2	0166240
2-7	koncovka táhla (vidlička)	plast L=17 čep Ø1mm	-	2	2101
2-8	páka křídélka	sklotextit 1 mm	-	2	050551
3	VOP	balsa	1	-	02055-3ARF, 02055-3ARC
3-5	táhlo výškovky	bowden Ø2 L=630 mm	1	-	SET2108
		ocel Ø0,8 L= 720 mm	1	-	
3-6	spojka táhla	mosaz, M2- Ø1/Ø3	-	1	2014 BR
3-7	koncovka táhla (vidlička)	plast L=17 čep Ø1mm	-	1	2101
3-8	páka VOP	sklotextit 1 mm	-	1	05056
4	SOP	balsa	1	-	02055-4ARF, 02055-4ARC
4A	pylon SOP + VOP	překližka 4 mm	1	-	02055-4A
4-5	táhlo směrovky	bowden Ø2 L=630 mm	1	-	SET2108
		ocel Ø0,8 L= 720 mm	1	-	
4-6	spojka táhla	mosaz, M2- Ø1/Ø3	-	1	2014 BR
4-7	koncovka táhla (vidlička)	plast L=17 čep Ø1mm	-	1	2101
4-8	páka VOP	sklotextit 1 mm	-	1	05056
6	kabina	laminát	1	-	02055-6
6-1	uchycení kabiny	vrut Ø2,9 x 6,5 mm	-	1	0202965
7	obtisky	sada	1	-	02055-7
11	závěš kormidla	25x20	-	1	3DK12402

	DOPORUČENÉ	PŘÍSLUŠENSTVÍ		
		Kusů		Obj.č.www.topmodelcz.com
vysílač	4 kanál			
přijímač	5 kanál			
servo	Dymond D60	2	pro křídélka a klapky	020D1816
	HS-65HB	2	pro výškovku a směrovku	1HI3177
motor	AXI2217/12 V2 Long	1		3EL105615V2L
regulátor	SPIN 33 PRO	1		1RC23202
kužel	Alu kužel 30/3,17/8	1		0201503
vtule	CAMcarbon 9x6"	1		723401
akumulátor	3S - 1,5-2,1Ah	1		

Před prvním startem zkontrolujte jestli nejsou díly modelu zkroucené.

Náprava je možná pomocí horkovzdušné pistole.

Dále zkontrolujte polohu těžiště, smysl a velikost výchylek kormidel.

GB - USA Parts list					
Part #	Part name	Material, dimensions	Loose	In bag	Spare part
	building instruction		1	-	
1A	fuselage front part	fibreglass	1	-	02055E-1
1B	fuselage tube	fibreglass	1	-	02056-1B
1-1	motor mount	fibreglass	-	1	02040-1C
1-2	servo tray	plywood 4 mm	-	1	020STS-1-2
1-3	air hole cover	ABS	-	1	02073-1.1
2	wing	balsa assembly	2	-	02055TPW-2ARF
2-1	aileron	balsa	2	-	02055TPW-2ARC
24	wing joiner	steel Ø5 x 180 mm	-	1	02055TPW-24
2-2	wing fixing screw	screw M 4 x 20 mm	-	2	1310
2-21	centering pin	fibreglass Ø3 x 50 mm	-	2	6BI21828
2-25	centering pin	fibreglass Ø2 x 22 mm	-	1	6BI21827
2-3	nut	Al M4	-	2	1022 AL
2-31	nut mount	plywood 3 x 20 x 35 mm	-	1	020NM02
2-4	servo mount	polyurethan 9mm	-	4	5025
2-41	wing servo cover	ABS plastic	-	2	50191
2-5	aileron-flap pushrod	piano wire Ø 1,7 M2	-	2	166240
2-7	clevis Micro	plastic L=17, pin Ø1mm	-	2	2101
2-8	aileron horn	fibreglass plate 1 mm	-	2	50551
3	horizontal stabilizer	balsa	1	-	02055-3ARF, 02055-3ARC
3-5	link	bowden Ø2 mm L=790mm,	1	-	SET2108
		piano wire Ø0,8 mm L= 870mm	1		
3-6	threaded coupler	brass, M2- Ø1/Ø3	-	1	2014 BR
3-7	clevis Micro	plastic L=17, pin Ø1mm	-	1	2101
3-8	horn	fibreglass plate 1 mm	-	1	5056
4	vertical tail	balsa	1	-	02055-4ARF, 02055-4ARC
4A	vertical tail mount	plywood 4 mm	-	1	02055-4A
4-5	vertical tail link	bowden Ø2 mm L=790mm,	1	-	SET2108
		piano wire Ø0,8 mm L= 870mm	1		
4-6	threaded coupler	brass, M2- Ø1/Ø3	-	1	2014 BR
4-7	clevis Micro	plastic L=17, pin Ø1mm	-	1	2101
4-8	horn	fibreglass plate 1 mm	-	1	5056
6	canopy	fibreglass	1	-	02055-6
6-4	canopy fixing	screw Ø2,9x6,5 mm	-	1	202965
7	stickers	sets	1	-	02055-7
11	pinned hinge	25x20	-	1	3DK12402

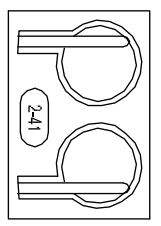
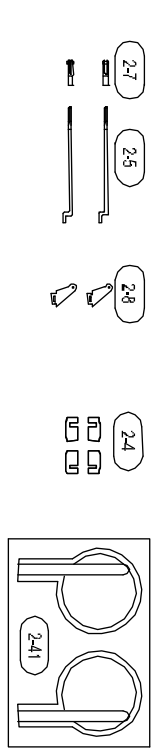
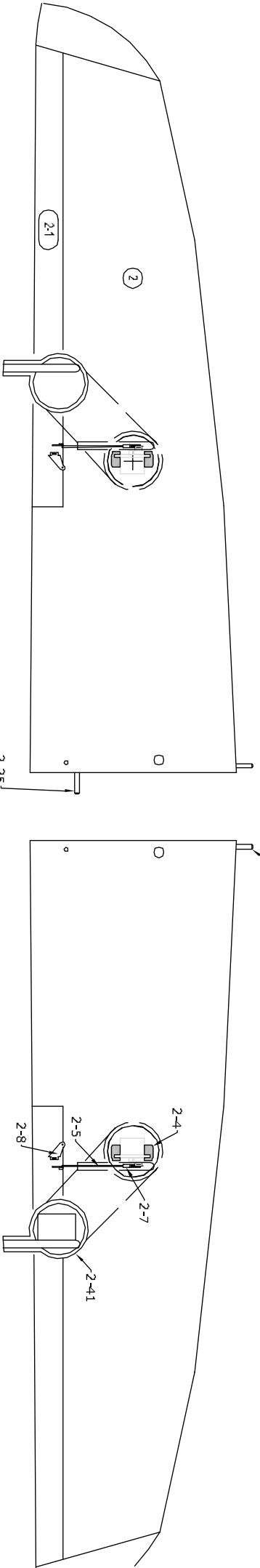
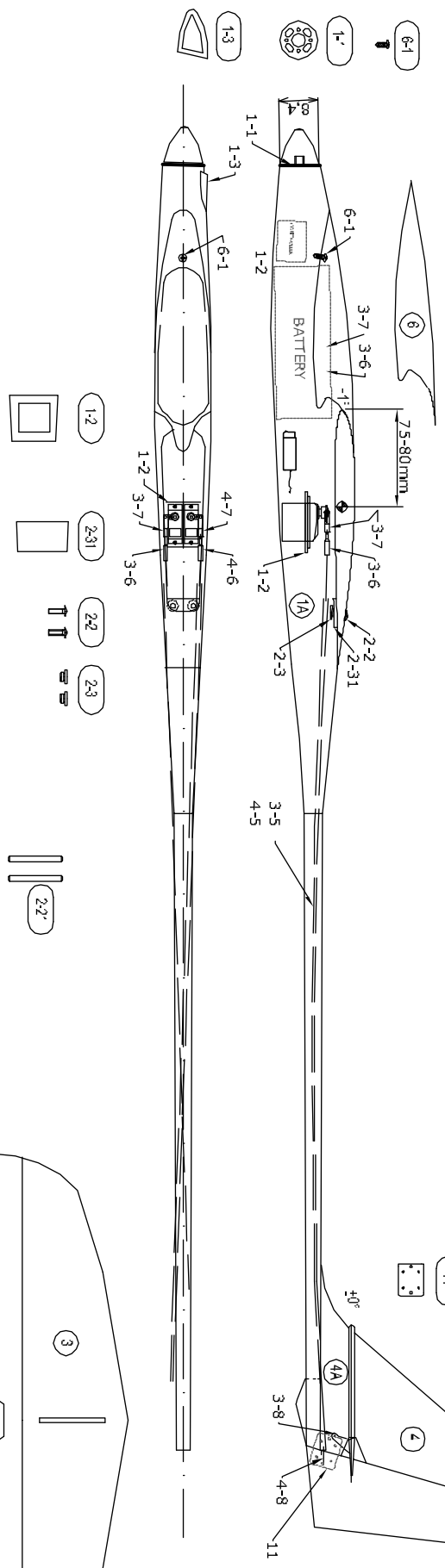
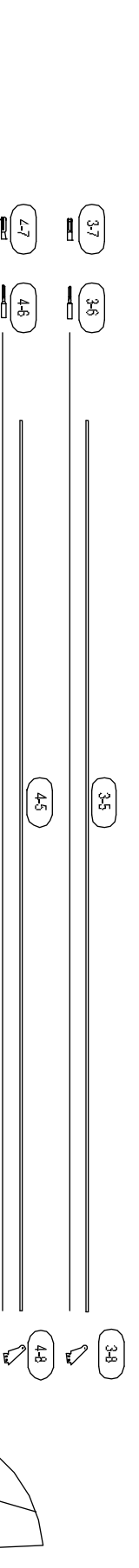
	RECOMMENDED	EQUIPMENT		
		Pieces		Item No. www.topmodelcz.com
transmitter	4 channel			
receiver	5 channel			
servo	Dymond D60	2	for ailerons	020D1816
	HS-65HB	2	for elevator & rudder	1HI3177
motor	AXI2217/12 V2 Long	1		3EL105615V2L
controller	SPIN 33 PRO	1		1RC23202
spinner	Alu precision spinner 30/3,17/8	1		0201503
propeller	CAMcarbon 9x6"	1		723401
battery	3S - 1,5-2,1Ah	1		

ATTENTION!

This model construction kit is not a toy and is not suitable for children under the age of 14. Incorrect use of this model could cause material damage or personal injury. You are fully responsible for your actions when you use this model.

Fly at a safe distance from occupied zones. Before switching on the radio, be sure, that no one else is using the same frequency as you !

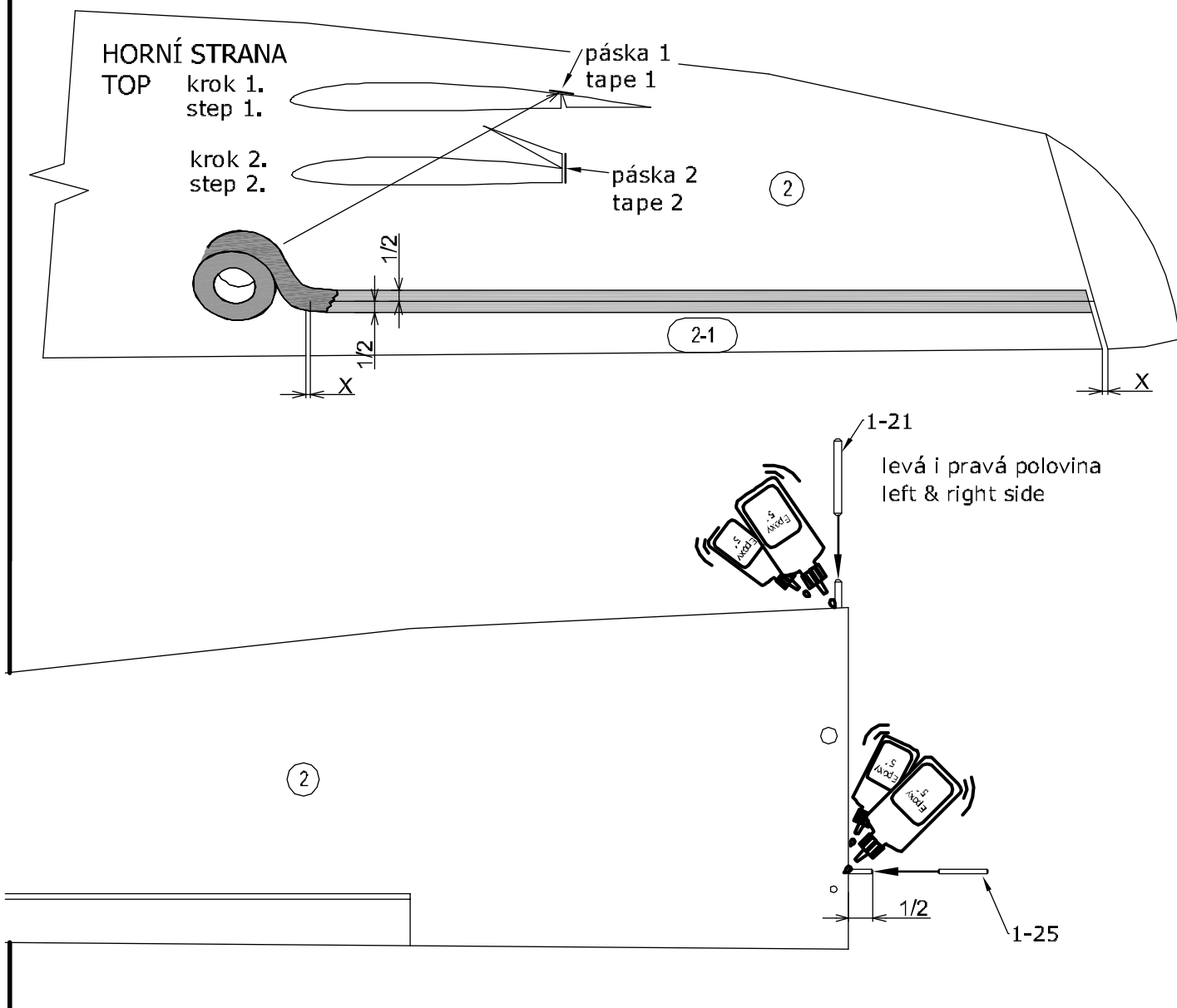
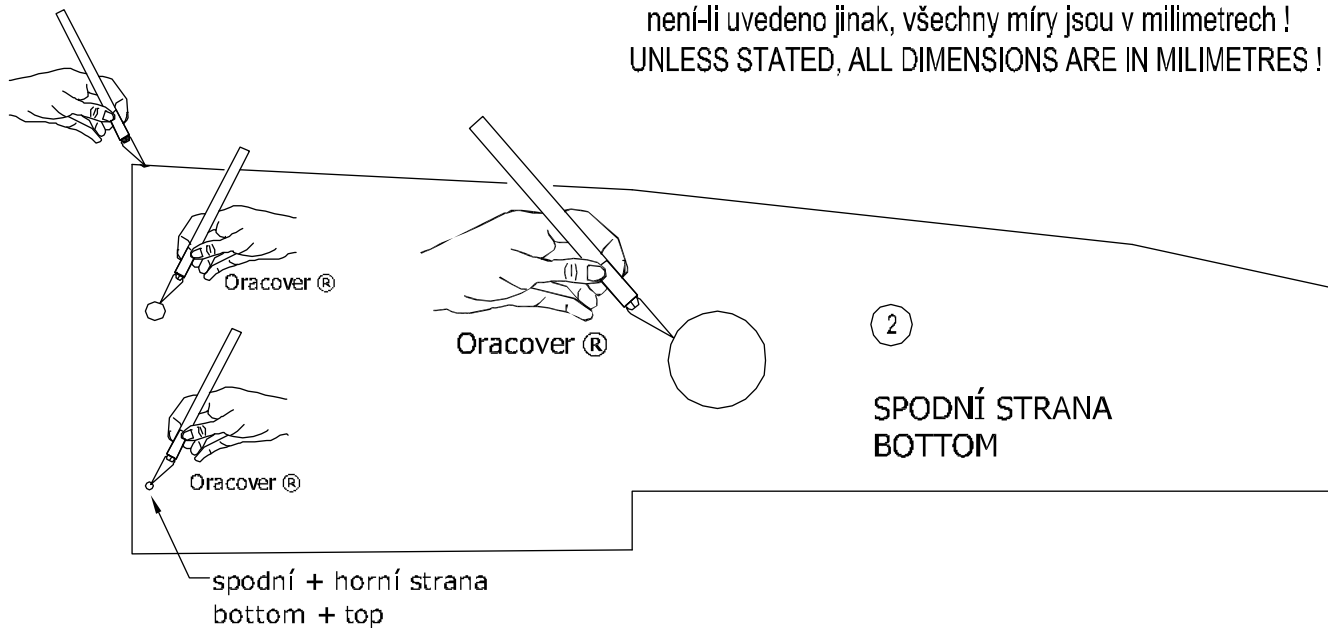
Before first take-off check up please the center of gravity, the sense and size of the control surface angle and if model aeroplane parts aren't crooked. The reparation is possible through the use of hot-air dryer.



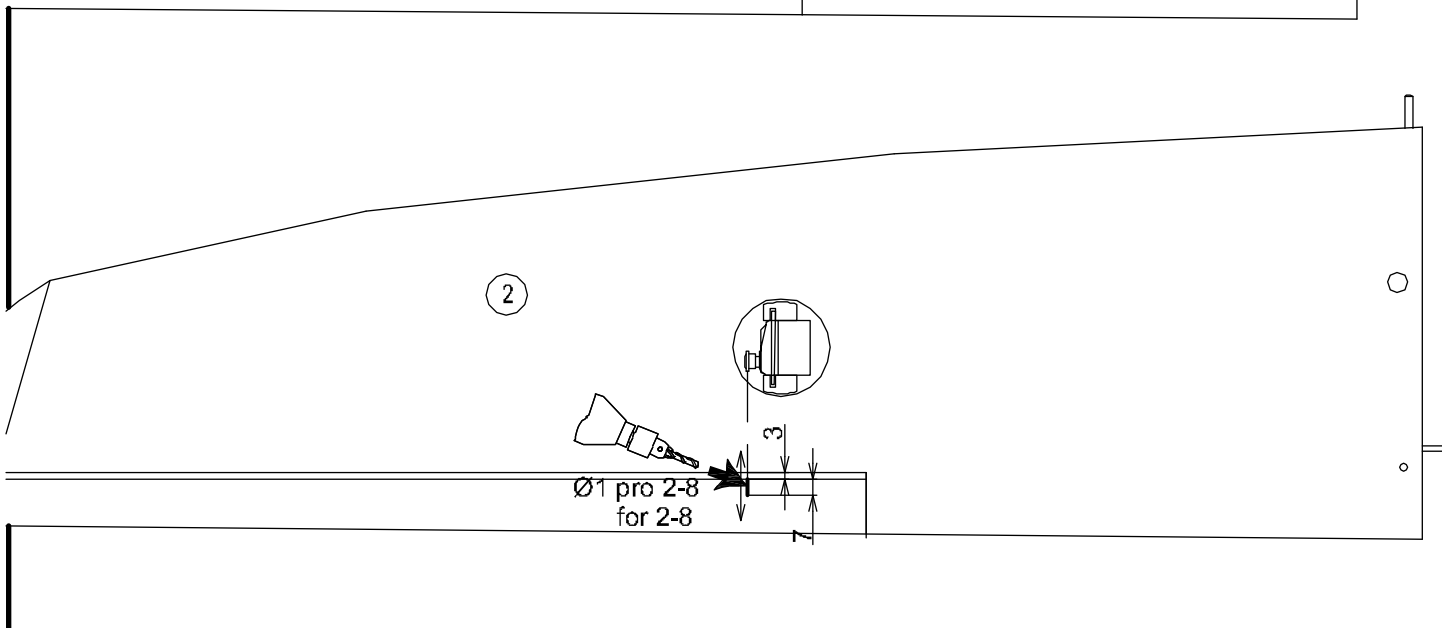
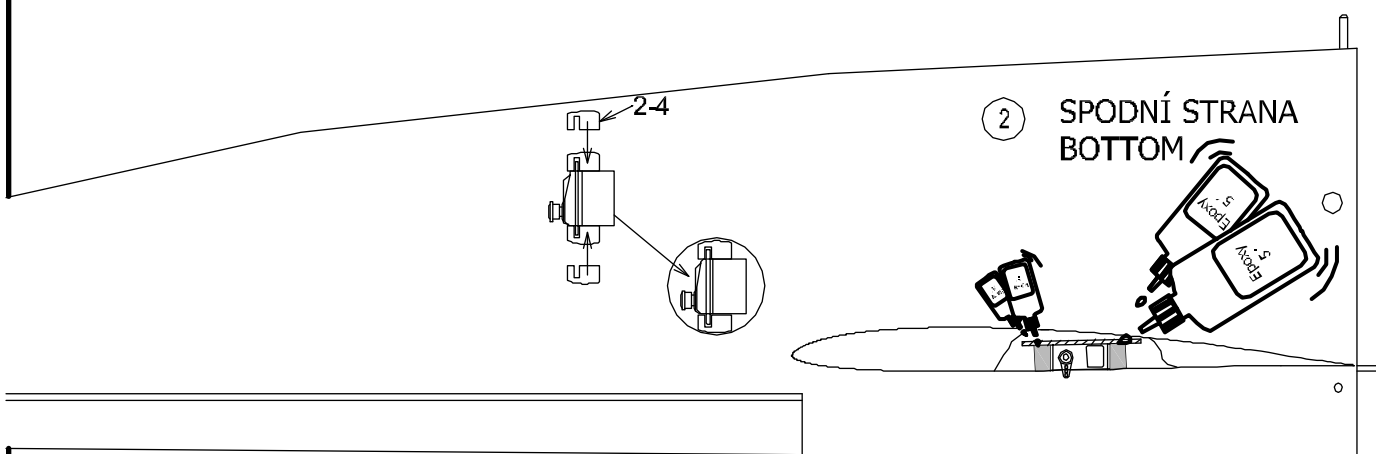
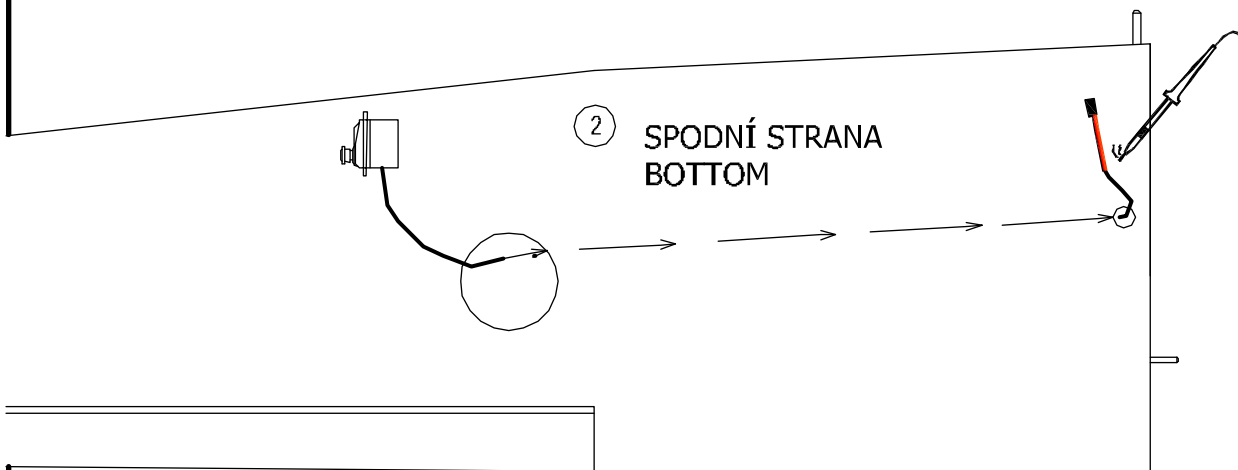
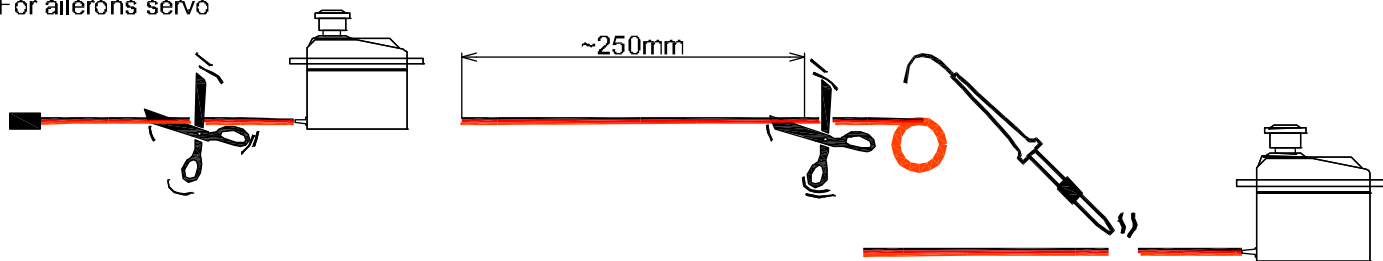
Swish electro

© TOPMODEL CZ Manufactured by TOPMODEL CZ s.r.o. 679 05 HABRŮVKA 100 - Better made in the Czech Republic
 www.topmodelcz.cz e-mail: info@topmodelcz.com

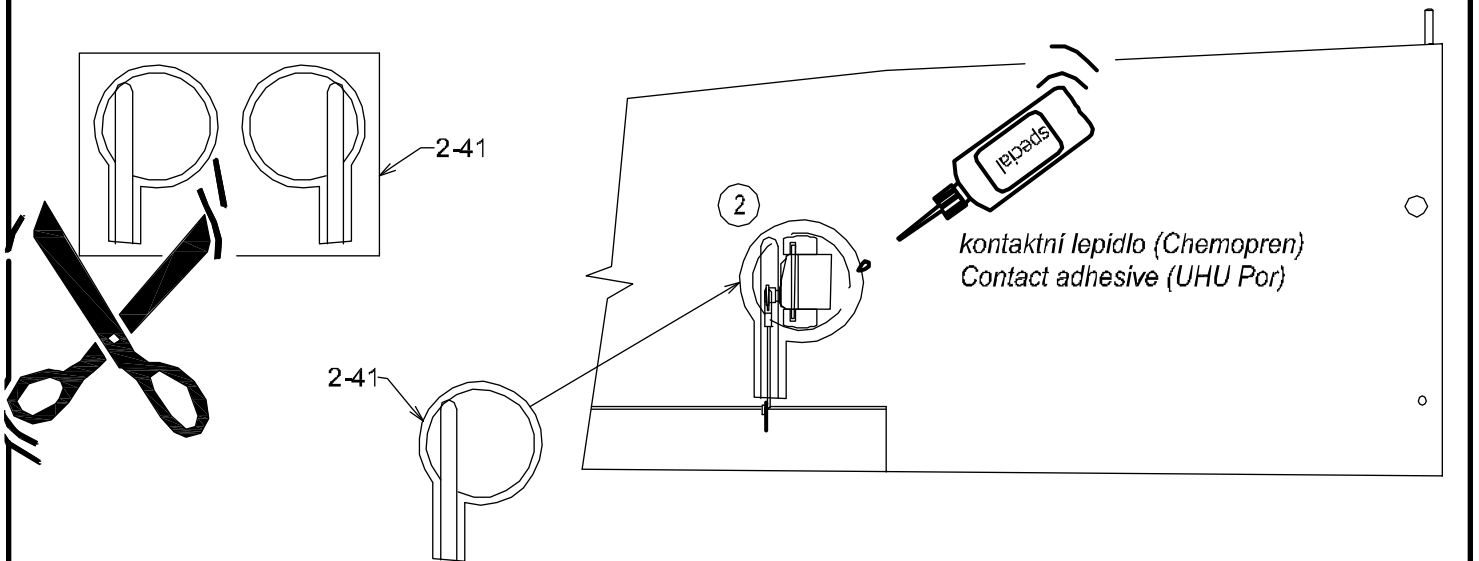
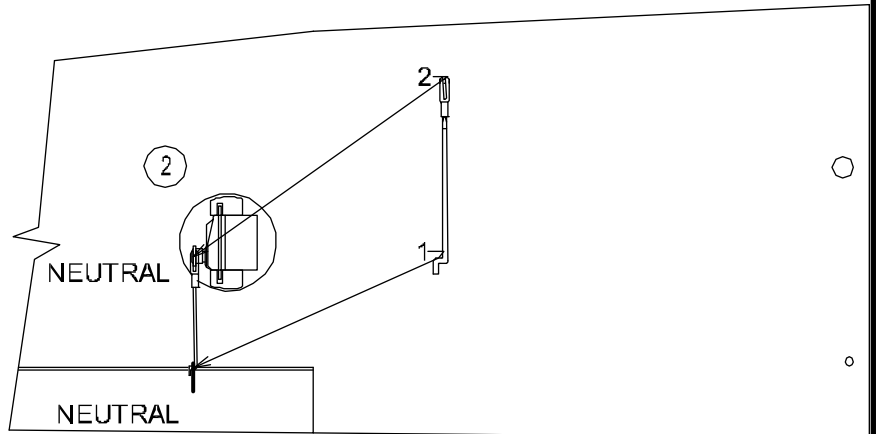
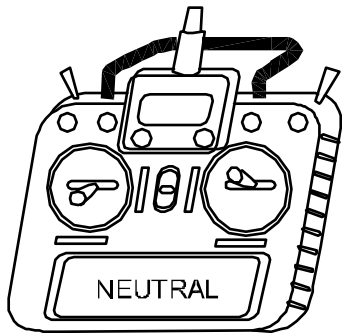
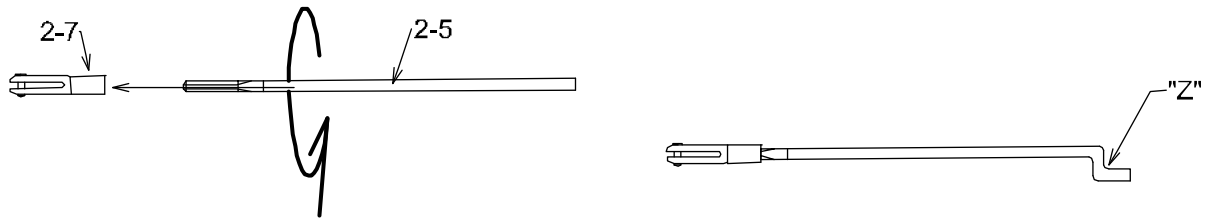
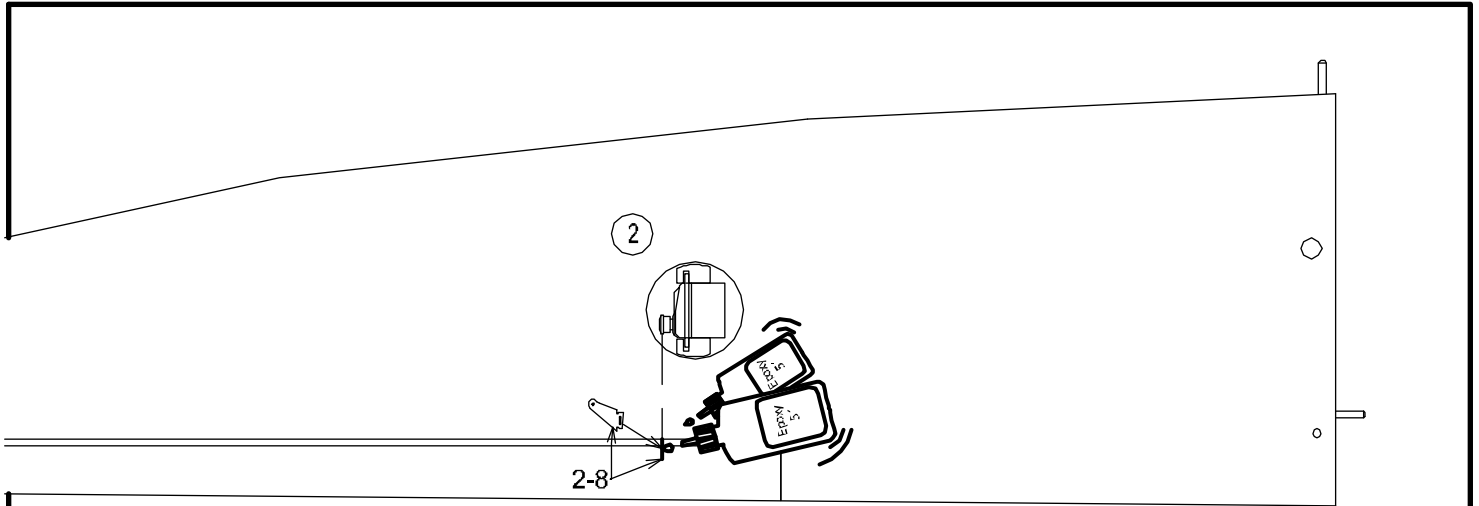
není-li uvedeno jinak, všechny míry jsou v milimetrech !
UNLESS STATED, ALL DIMENSIONS ARE IN MILLIMETRES !



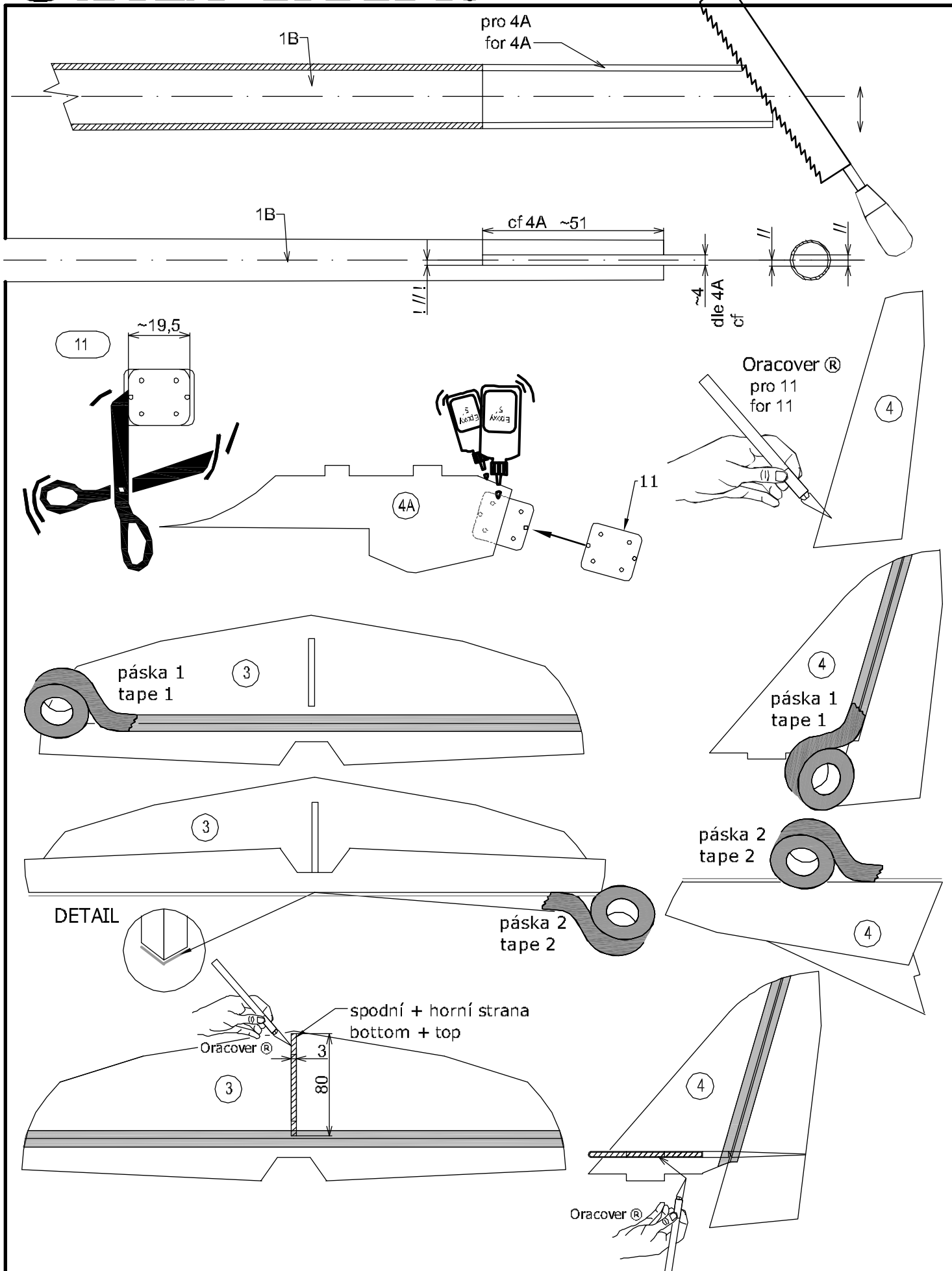
Pro serva křidélek
For ailerons servo

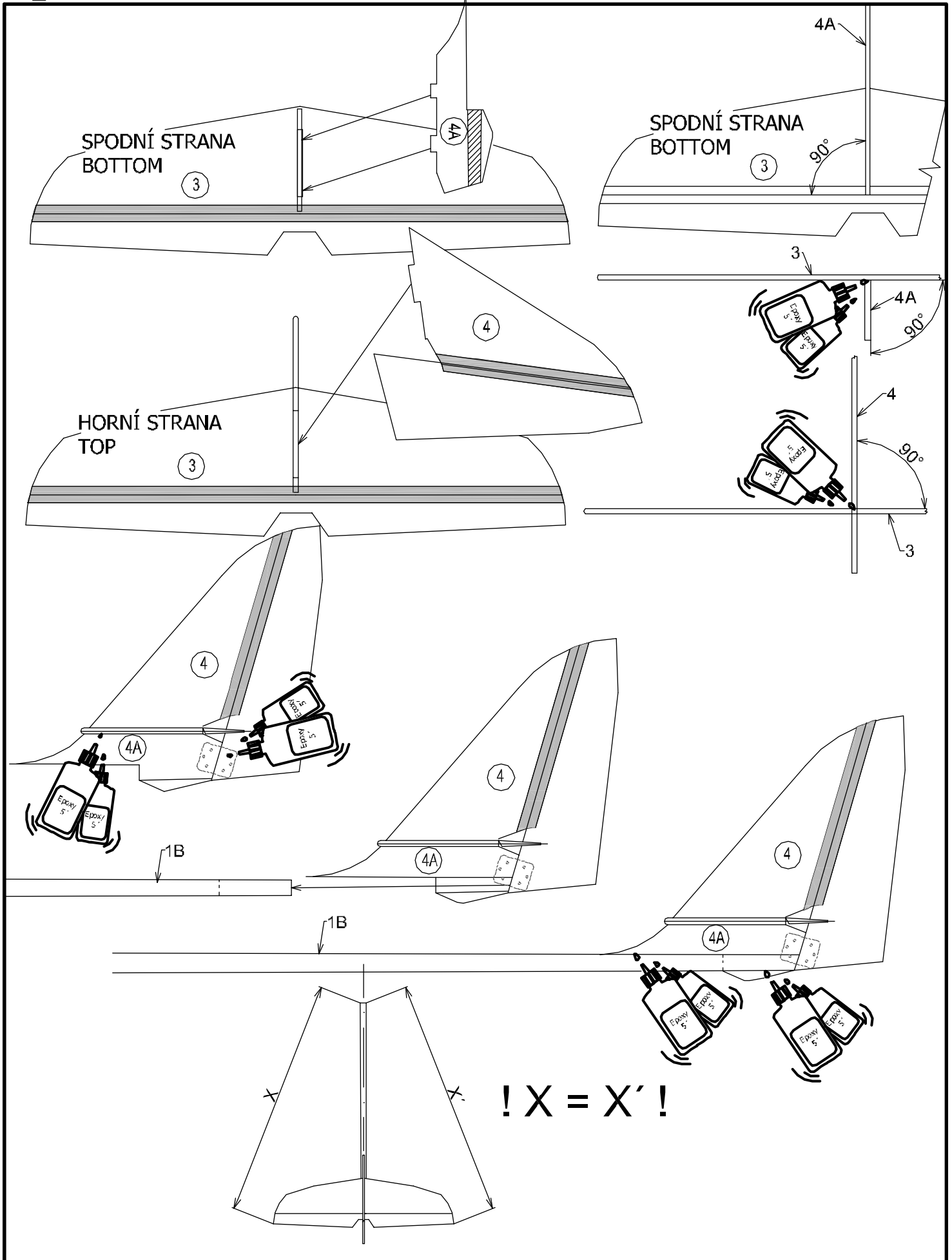


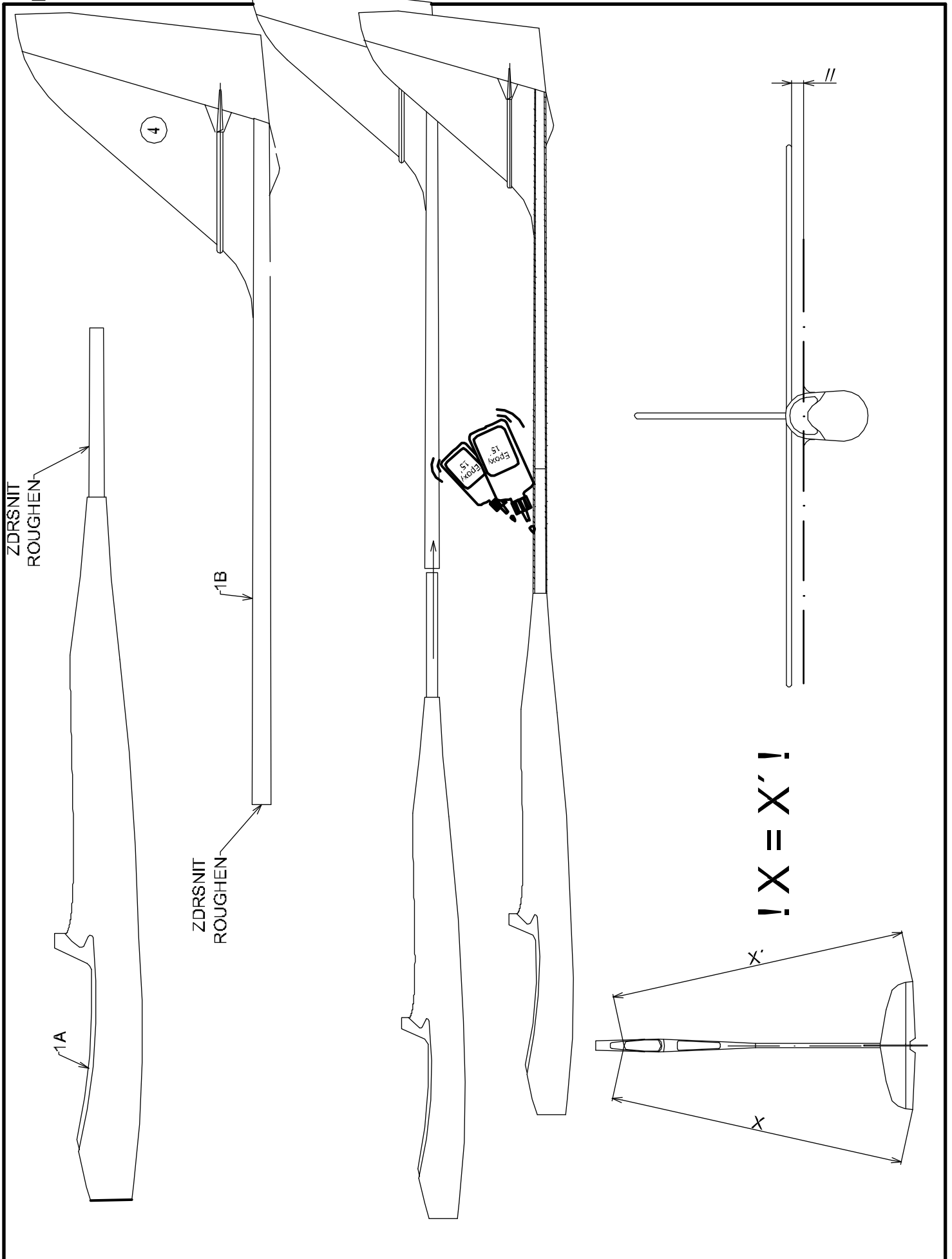
Swish electro



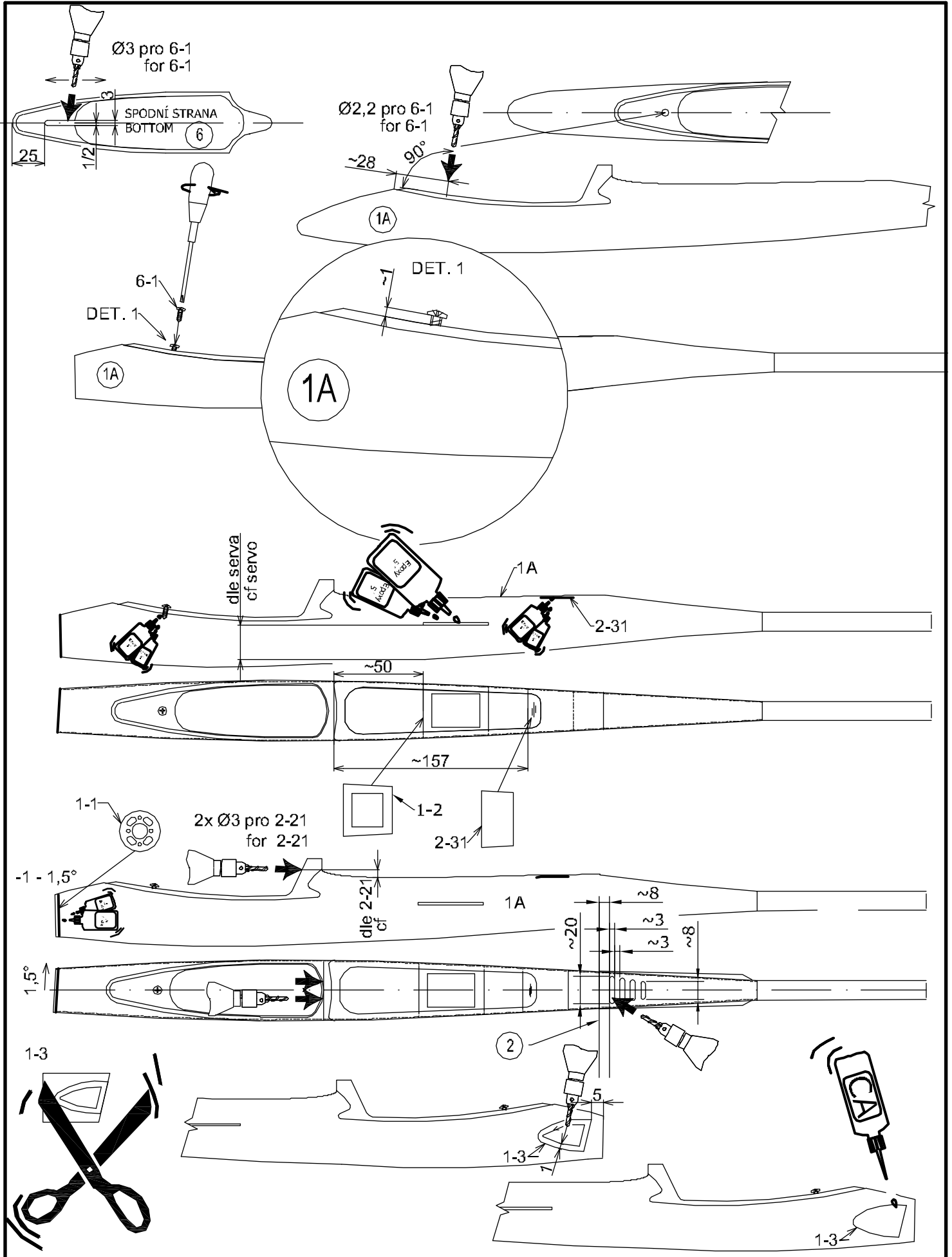
Swish electro

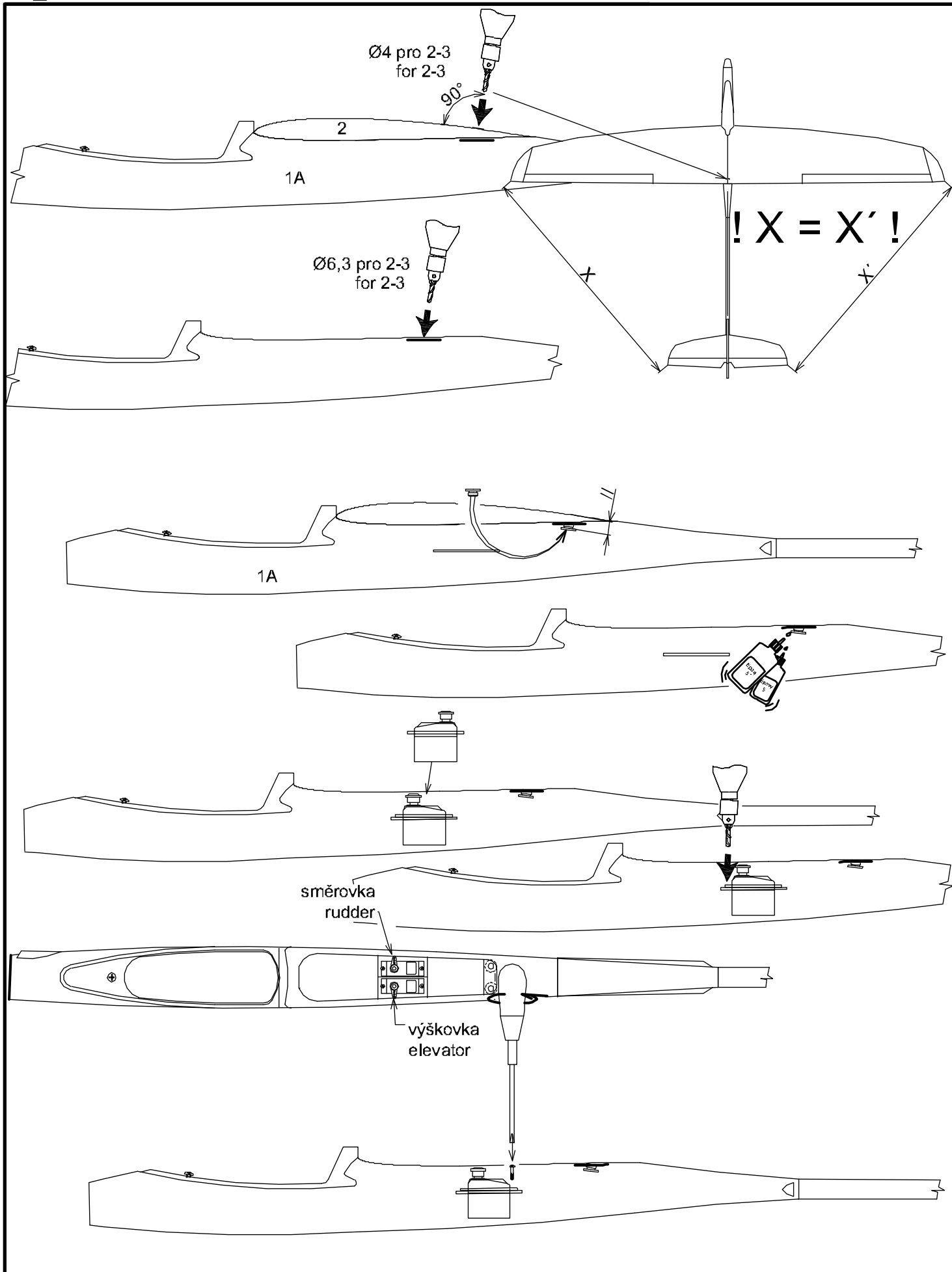






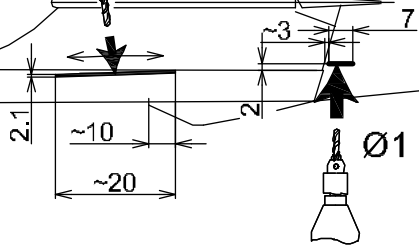
Swish electro





Swish electro

Ø2,1
 pro 4-8 - levá strana
 - left
 pro 3-8 - pravá strana
 - right



Ø1 pro 4-8
 for 4-8

4-5 - levá
 left
 3-5 - pravá
 right

SPODNÍ STRANA
 BOTTOM

SPODNÍ STRANA
 BOTTOM

4-5 - levá
 left
 3-5 - pravá
 right

3

3

3

~3

Ø1 pro 3-8
 for 3-8



SPODNÍ STRANA
 BOTTOM

4-8
 "Z"

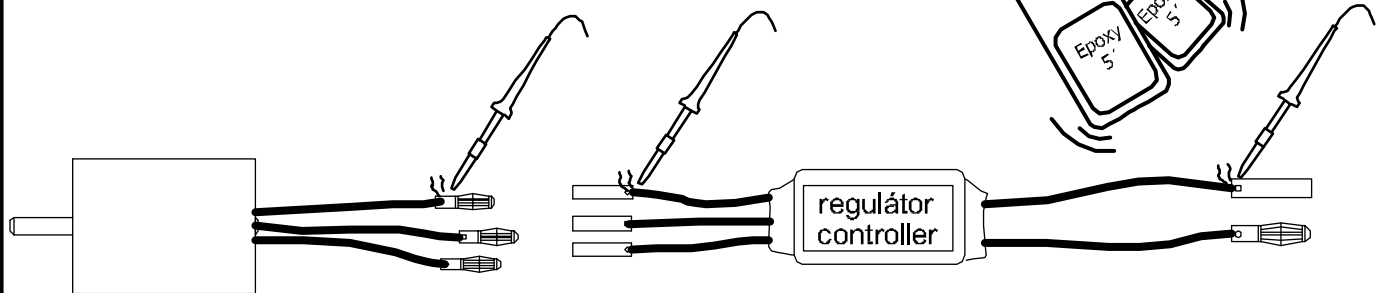
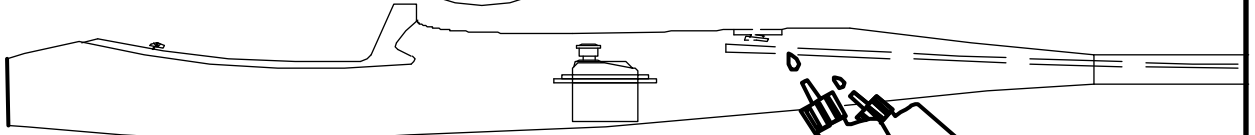
3-8
 "Z"

směrovka
 rudder

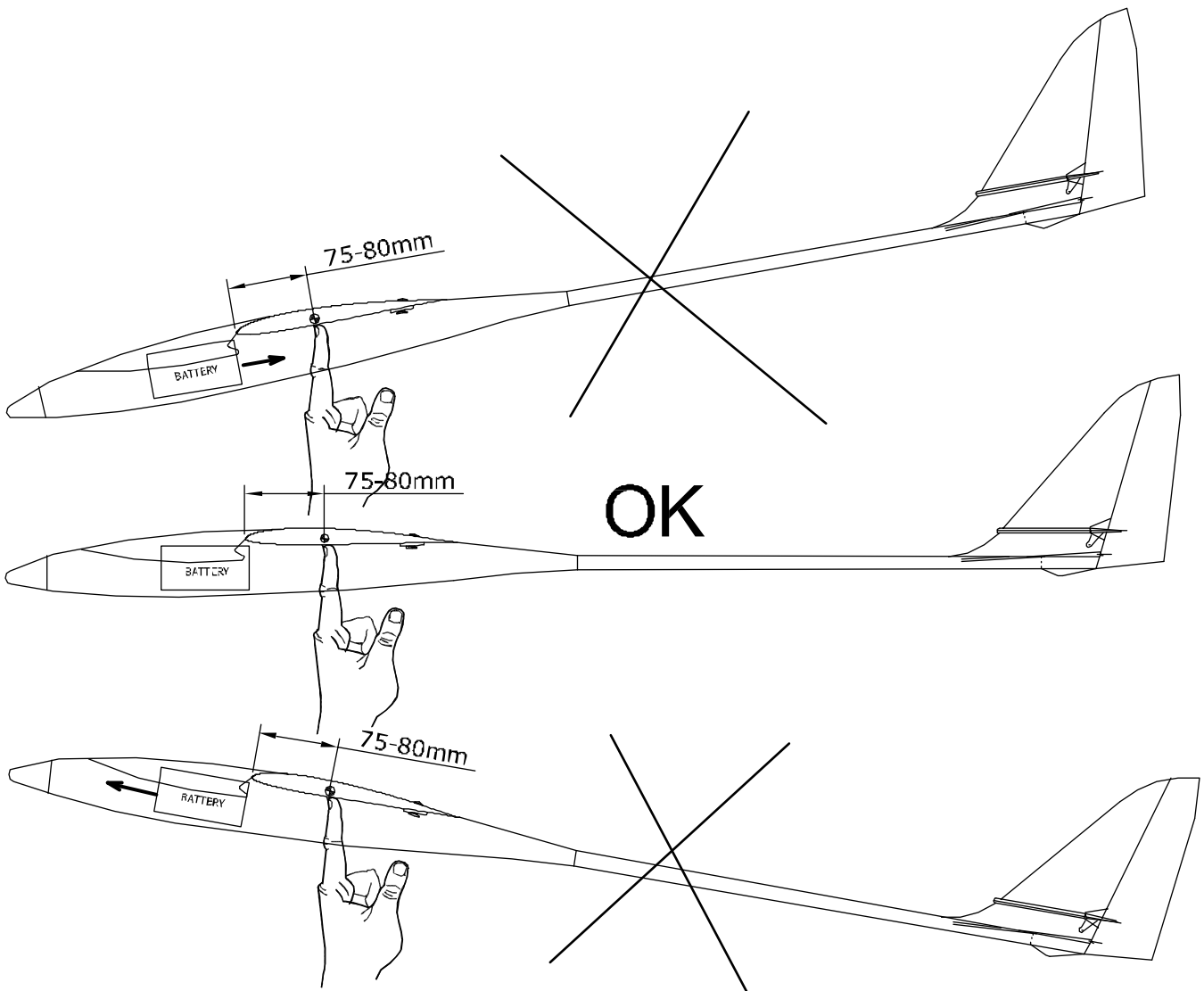
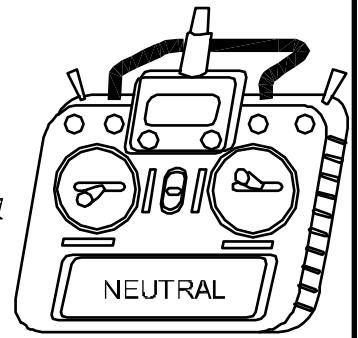
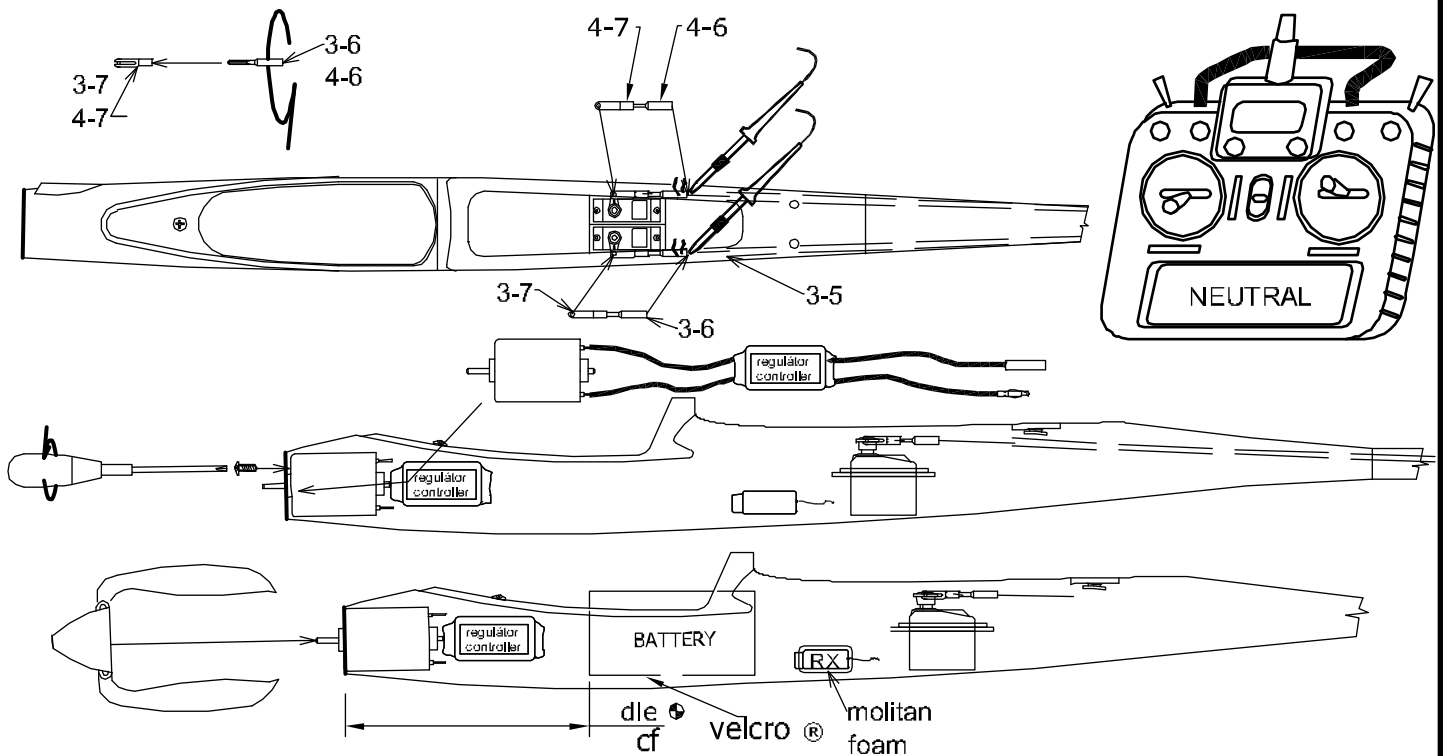
4-5

výškovka
 elevator

3-5



Swish electro



Swish electro

